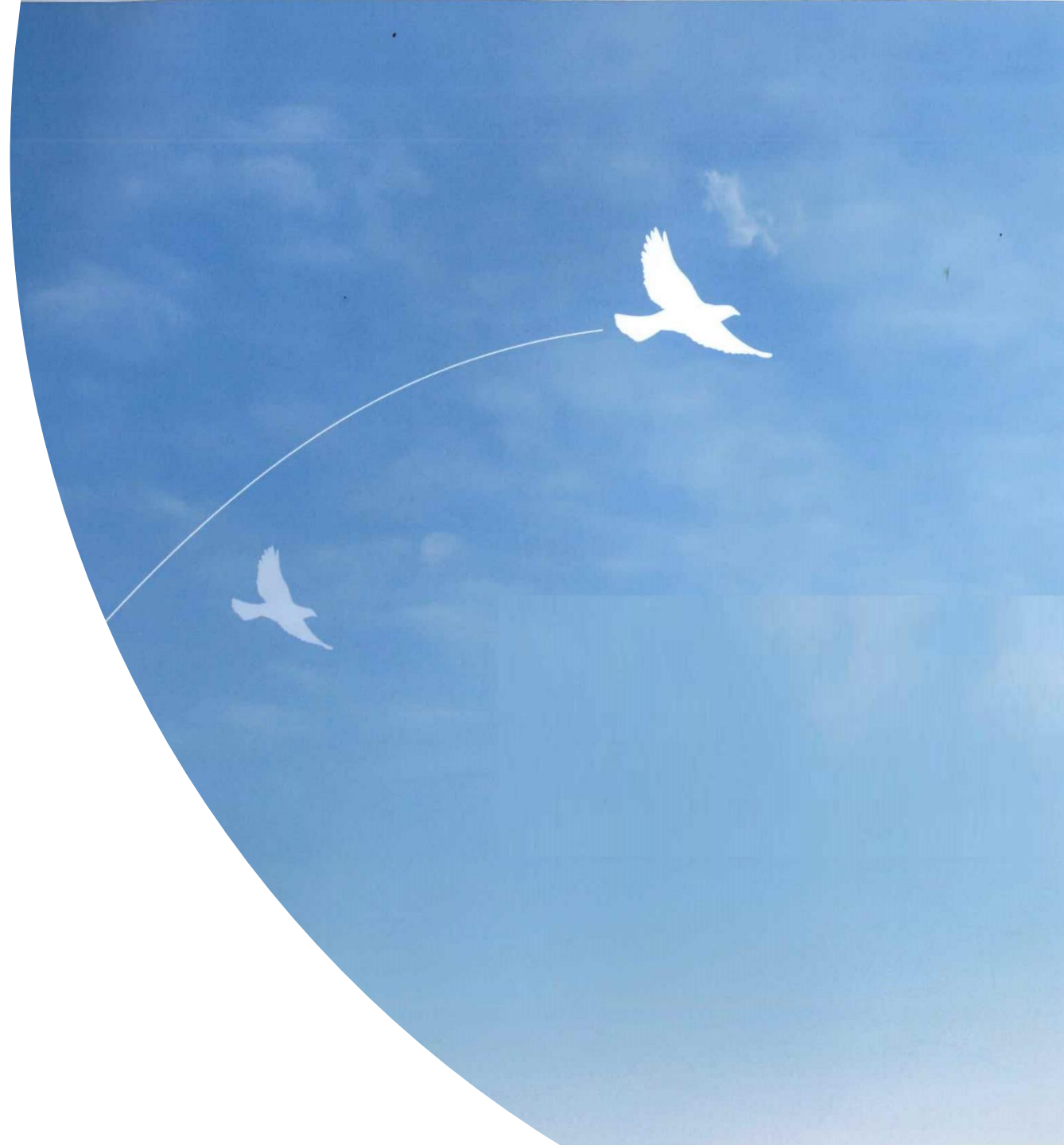




ディスプレイスタンドLCD-55 紹介資料

目次

- 仕様について
- 特徴について
- オプション品



ディスプレイスタンドLCD-55



5月上旬



仕様

ディスプレイ耐荷重27kg

55インチ (SONY社 LMD-XH550MT対応)

本体寸法 : W636 × D623 × H1245 ~ 1595

ディスプレイスタンドLCD-55



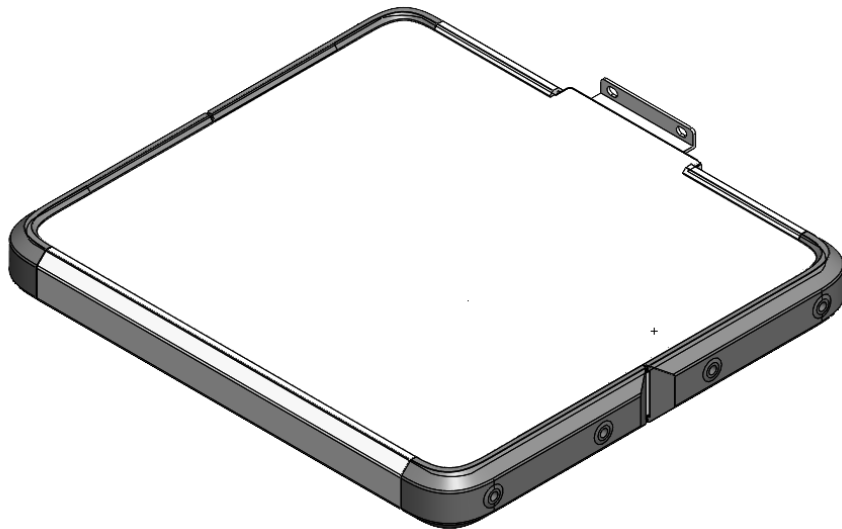
特徴

- ・ **組立後に納品**
- ・ **ベースサイズが他社よりコンパクト
手術室/倉庫の省スペース化を実現**
- ・ **ベースがアルミの為、強度が高く、
故障のリスクを低減
IEC60601に準拠した転倒性試験等を実施**
- ・ **工具不要でモニター前傾後傾の
調節可能**
- ・ **モニターが左右に90度回転可能**
- ・ **オプション品で棚板/タブレットアーム
を設置可能**
- ・ **コードフック搭載で太いケーブルも
収納可能**
- ・ **0Aタップ置き場が標準搭載**

オプション品について

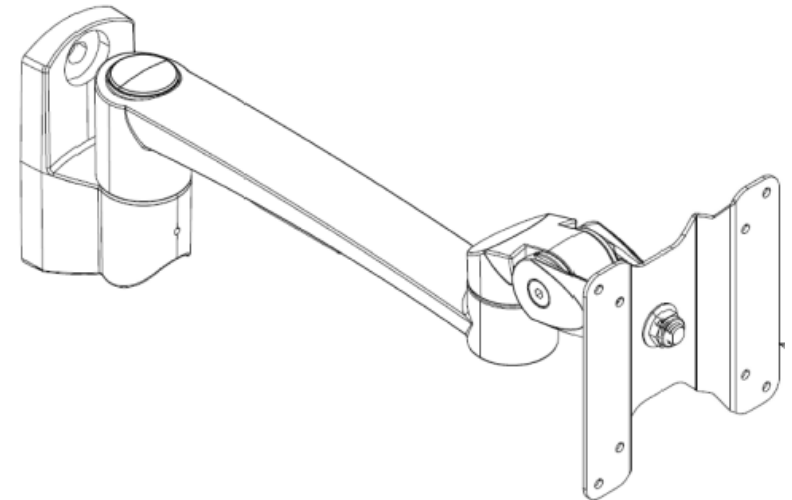


棚板



SONY製のレコーダー
HVO-3300MT/・HVO-4000MT 搭載可能

タブレットアーム



Confidential

FUJIFLEX

Products & Technology