

A white medical cart with a monitor and multiple shelves, set against a blue background. The cart has a vertical frame on the right side, a horizontal shelf at the top, and four lower shelves. A monitor is attached to the top of the frame. The cart is on wheels. The text "MEDICAL CART" is overlaid in the center.

# MEDICAL CART

# MEDION-III

軟性内視鏡、硬性内視鏡に対応した内視鏡専用カート。  
医療現場の方の意見を反映したユーザビリティの高いカート。

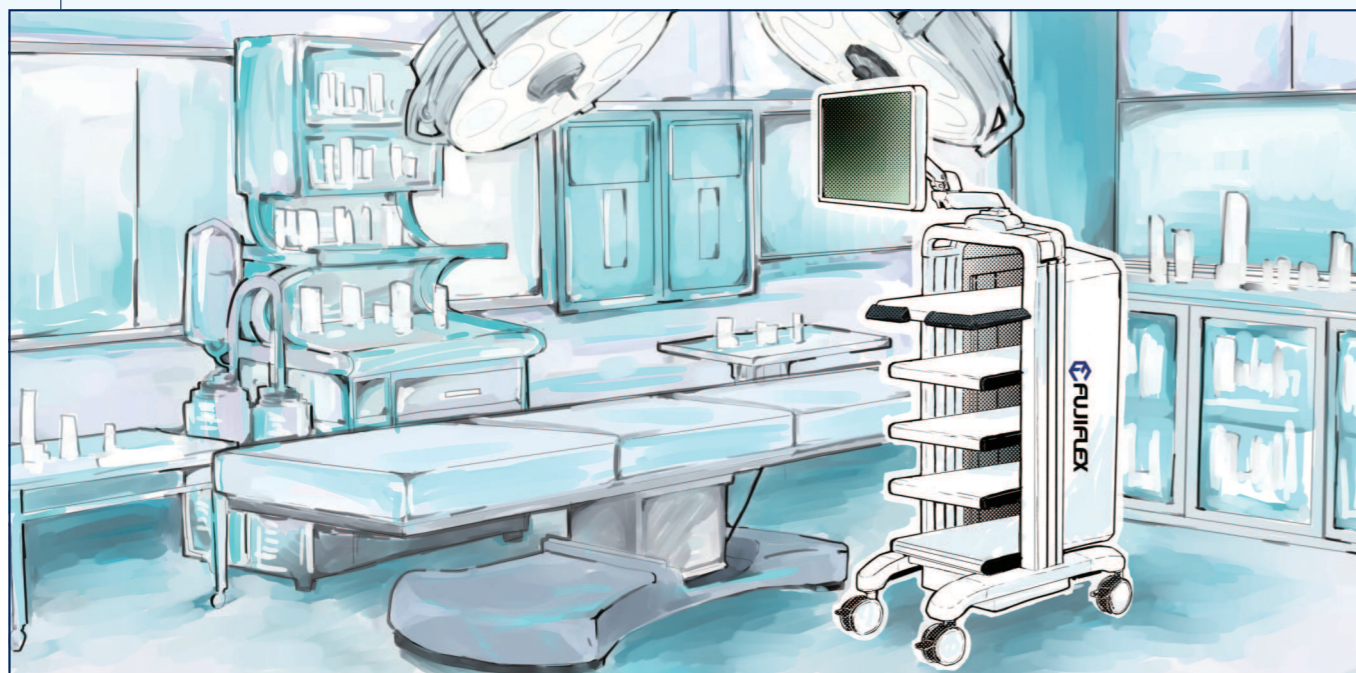


FMT-3000 MEDION-III スタンド仕様



FMT-4100 MEDION-III ワイドダブルアーム仕様

スマートなデザインで手術室と適合



## 特徴

### 安全トランス内蔵 (PSE対応)



- 定格出力：最大 14A  
(AC出力85A、アイソレーション出力55A)
- 保護接地付コンセント 10口  
(AC出力4口、アイソレーション出力6口)

### ケーブルマネージメント



ケーブルの導線を確保する場所を複数箇所設置。運用時にケーブルを綺麗に収納可能。

### 背面カバー



ワンタッチで取り外しが可能で、機能性に優れた仕様。

### 延長アーム付き



標準で延長アーム付きの為、ディスプレイをより前面に設置することが可能。

### 棚板調整

簡便に棚板取付位置を25mm間隔で調整可能。

### パイロット内蔵メインスイッチ

操作性、視認性を考慮しメインスイッチを前面に配置。搭載器械の電源を一括でON/OFF可能。

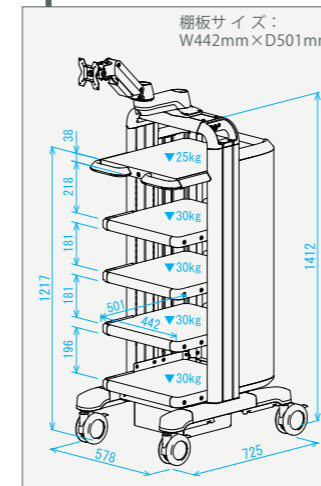
## JIS 基準の強度

医療電気機器に関する規格である JIS T 0601-1:2023 の要求事項に耐えうる機械的強度（ベース等本体構造）を保持。

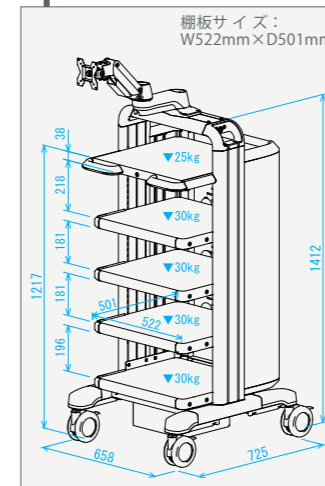
## 仕様 (寸法図)

ディスプレイ耐荷重 15kg 未満 (32インチまで) VESA 100×100mm, 75×75mm 対応。

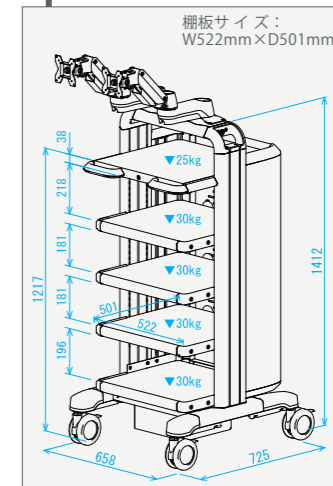
### FMT-3000 MEDION-III スタンダード仕様



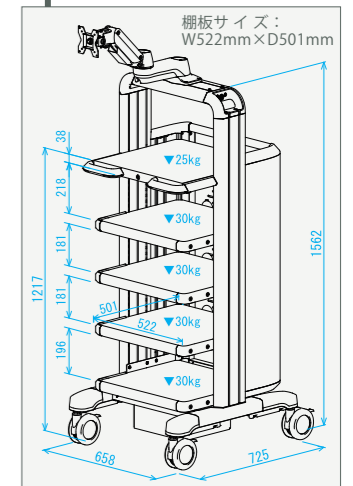
### FMT-4000 MEDION-III ワイド仕様



### FMT-4100 MEDION-III ワイドダブルアーム仕様



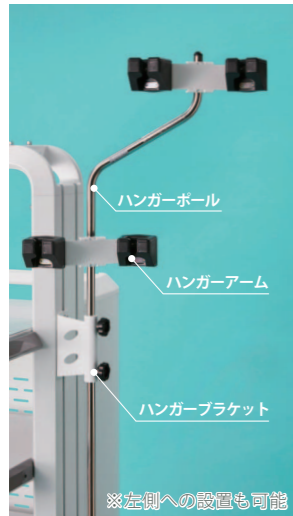
### FMT-5000 MEDION-III ワイドハイ仕様



(単位：mm)

ハンガーセット Hanger set

スコープハンガーセット



高さ調整や回転により、スコープ・コネクターに合わせて自由に設置可能。

- 【セット内容】
- ・ハンガーブラケット ×1
  - ・ハンガーポール ×1
  - ・ハンガーアーム ×2

■セット

品番
F-069-057-420

■単品

品番	製品仕様
F-069-057-421	ハンガーブラケット
F-069-017-132	ハンガーポール
F-069-017-133	ハンガーアーム

ドリップ用ハンガーセット



- 【セット内容】
- ・ハンガーブラケット ×1
  - ・ドリップ用ハンガー ×1

■セット

品番
F-069-057-430

■単品

品番	製品仕様
F-069-057-421	ハンガーブラケット
F-190-005-100	ドリップ用ハンガー

サイドポケット Side pocket



カルテ、アルコール等の小物入れとして活用可能。

- 【サイズ】
- W319×D94×H130 (mm)

品番
F-069-057-440

タブレットアーム Tablet arm



- 【仕様】
- ・ディスプレイ耐荷重 14kg
  - ・VESA 100×100mm、75×75mm 対応

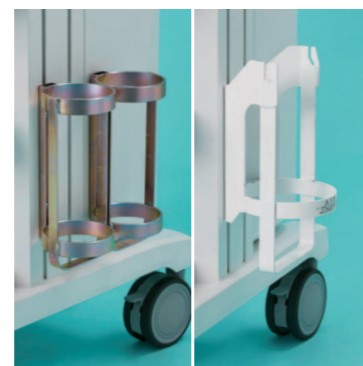
品番
F-069-055-240

キーボードトレイ Keyboard tray



品番
F-069-057-410

ボンベラック Cylinder rack



※3.4Lのみ、片側2連結仕様がございます

品番	製品仕様
F-069-057-710	3.4L (1個1組)
F-069-057-720	3.4L (2個1組 片側2連結仕様)
F-069-057-730	6.7L (1個1組)
F-069-057-740	6.7L (2個1組)

LIGHTY-II

省スペース・軽量ボディーで診療科目を選びません。診察室でのスクリーニングやオペ室でのアシスタントモニター用として、幅広くご利用頂けます。

【棚板】

- ・棚板寸法：W435mm×D400mm (有効奥行き)
- ・許容荷重：各棚最大 20kg・総耐荷重：50kg
- ・樹脂製ウォッシュブルトレイ・棚位置は高さ変更可能

【モニターアーム】

- ・VESA 規格に準拠 (75×75mm、100×100mm)
- ・許容荷重：15kg 未満 (LTY-4001・LTY-5000)

【安全トランス内蔵 (PSE 対応)】

- ・定格出力：AC100V 50/60Hz 14A 保護接地プラグ付き
- ・保護接地付コンセント：6口 (AC出力：2口 / アイソレーション出力：4口)

品番	製品仕様
LTY-4001	高荷重型アーム
LTY-5000	簡易 LCD スタンド

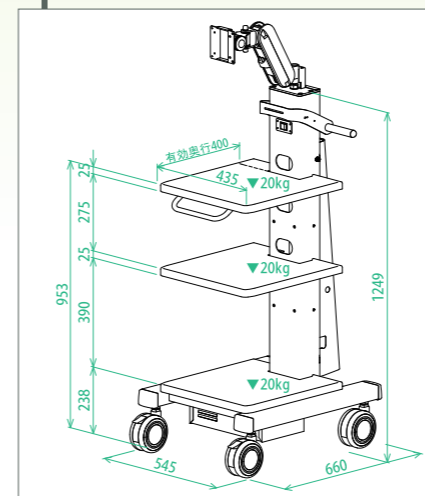


ケーブルの導線を確保する場所を複数箇所設置。運用時にケーブルを綺麗に収納可能。

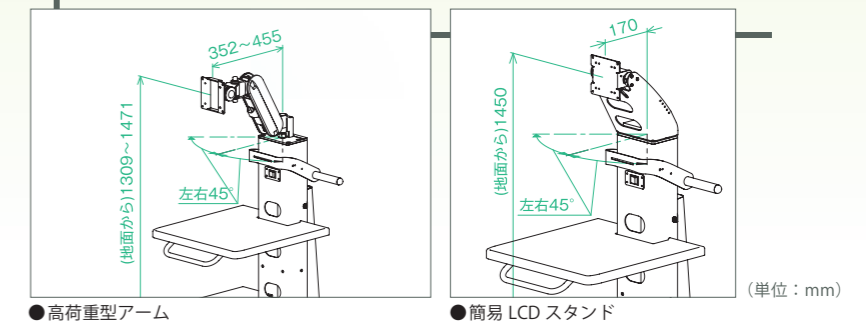


仕様 (寸法図)

本体寸法図



モニターアーム寸法図



※カート単体では医用電気機器ではありませんが、搭載機器の組み合わせによっては医用電気システムとみなされる可能性があります。規格への対応につきましては、機器の組み合わせを決定される方にてご判断願います。