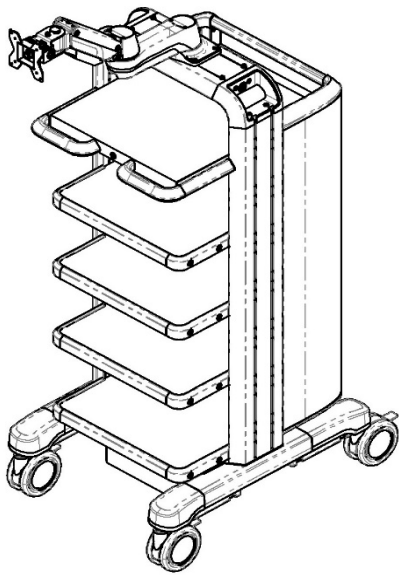
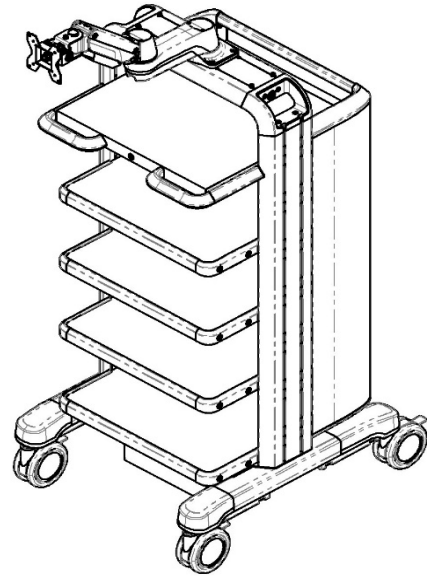


MEDION-

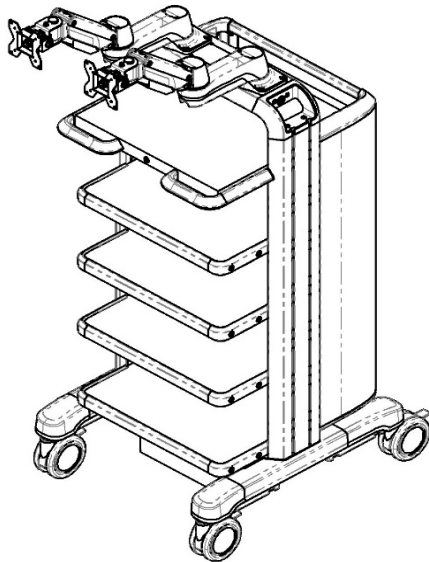
フジフレックス 医療用モニターカートfor LCD MONITOR
(安全トランス内蔵型)



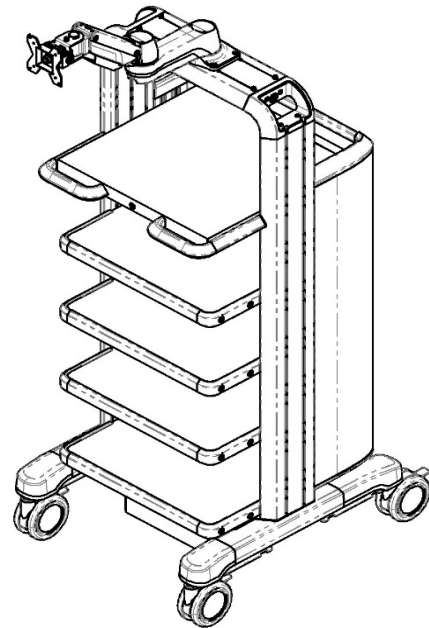
FMT-3000



FMT-4000



FMT-4100



FMT-5000

取扱説明書

FUJIFLEX

目次

目次

はじめに	1
表記の規則	1
第1章 安全についての大切なお知らせ	2
1.1 使用目的	2
1.2 安全	2
1.3 警告	2
1.4 設置	2
1.5 機器の組み合わせ	4
1.6 臨床手技について	4
1.7 使用前の点検	4
1.8 高電圧	4
1.9 異物・液体	5
1.10 メンテナンス	5
1.11 カートの移動	5
1.12 電源の復帰	5
第2章 各部の名称と機能	6
第3章 機器の設置	8
3.1 可動棚の移動	8
3.2 モニターの設置	9
3.3 モニターアームの位置調整	11
3.4 背面パネルの着脱(設置機器電源接続の準備)	12
3.5 グロメットからホース等の引き込み	13
3.6 電源の接続	14
第4章 使用方法	16
4.1 カートの固定	16
4.2 カートの移動	16
第5章 オプションの取り付け	19
5.1 ボンベラック 3.4L (1個1組)	19
5.2 ボンベラック 3.4L (2個1組 片側2連結仕様)	20
5.3 ボンベラック 6.7L (1個1組)	22
5.4 ボンベラック 6.7L (2個1組)	23
5.5 キーボードトレイ	24
5.6 ハンガーブラケット	25
5.7 スコープハンガーセット	26
5.8 ドリップハンガーセット	27
5.9 サイドポケット	28
5.10 追加棚板	28
第6章 保管とメンテナンス	29
6.1 使用後のお手入れ	29
6.2 保管するには	29
6.3 電源コードの交換	30
付録	31
主な仕様	31

はじめに

はじめに




この取扱説明書は、MEDION- の使用方法について説明します。

本製品は、内視鏡システム及び各種周辺機器と組み合わせて使用します。
各システム及び各周辺機器の使用方法是、それぞれの取扱説明書を参照してください。

表記の規則

本取扱説明書では、操作の説明をわかりやすくするために、本文中では次のような表記の規則を使っています。

一般の表記

表記	説明
	潜在的に、人に危害を与える危険を示す記号です。
 警告	回避しないと、死亡事故または重傷を招く可能性がある危険な状況を説明します。
 注意	回避しないと、軽傷または中程度の傷害を招く可能性がある危険な状況を説明します。
注意	回避しないと、機器の損傷を招く可能性がある危険な状況を説明します。 注釈や補足を示します。

安全についての大切なお知らせ

第1章 安全についての大切なお知らせ

1.1 使用目的

本製品は、内視鏡システム及び各種周辺機器の設置、移動、保管を目的としています。
この目的以外には使用しないでください。

1.2 安全

ご使用になる前に、この取扱説明書をよくお読みいただき、充分理解されてから、指示に従ってご使用ください。尚、個々の操作や処理における安全上の事項は、それぞれの項目に「△ 警告」「△ 注意」と示してあります。

1.3 警告

内視鏡検査及び処置手術を行う上で、安全上特に守っていただかなければならない事項は、「△ 警告」「△ 注意」と識別表示してあります。警告情報をよく読まれ、理解されてから正しい手順で行ってください。

警告

誤った使用や操作は、患者・術者または装置の近くにいる人を傷つけるおそれがあります。
この取扱説明書の内容をよく読んで理解してから使用してください。

誤った使い方をしても機器の損傷だけで済む場合は、「注意」と識別表示してあります。

1.4 設置

感電事故や火災、機器の落下を防止するため、次の注意事項をお守りください。

1) 本システムは、取扱店サービスマンが設置を行う構造となっています。サービスマン以外の方は、設置を行わないでください。

2) 感電事故の防止

- ・電気手術器等、他の装置の電源は、カートからとらないでください。
- ・2台目のカート電源を1台目のカートからとらないでください。
- ・3芯2芯変換プラグは、確実な保護接地ができないため、使用しないでください。
- ・カートのコンセントには、システムを構成する機器以外は、つながないでください。

3) 周辺機器の落下防止

注意

機器が落下するおそれがあります。
周辺機器を重ねて載せないでください。
周辺機器の足が、棚板の内側に確実に収まるように載せてください。

安全についての大切なお知らせ

4) 機器の設置

以下の条件のいずれか、または複数が組み合わされると転倒しやすくなる場合がありますので、ご注意ください。

モニターのアームをカートの外側まで引き伸ばして使用する場合

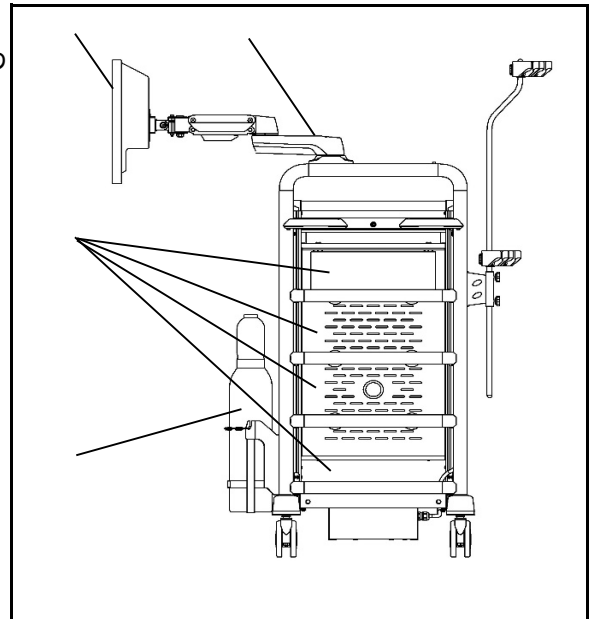
棚へ搭載する機器等の重量が少ない場合

機器を棚の端に寄せて搭載している場合

炭酸ガスポンペを搭載している場合

モニターアームの設置位置を左端/右端に変更した場合

上記の複数が組み合わされる場合は、同じ方向に寄せないでください。



⚠ 警告

火災、感電の原因となります。

電源は、AC100Vをお使いください。

本製品を接続するコンセントの電力容量が、本製品を含めた本製品に接続される機器の電力の合計よりも大きいことを確認してください。

本製品の電力容量が、本製品に接続される機器の電力の合計よりも大きいことを確認してください。

周辺機器を使用する場合には本製品の絶縁トランスを介した周辺機器用のコンセントに接続してください。

接続する周辺機器の電力容量の合計は絶縁トランスの出力容量以内としてください。

カートのプラグ及びコンセント、接続機器のプラグは定期的にはほこりを取ってください。

感電事故を起こすおそれがあります。

電源プラグは、保護接地付コンセントに接続してください。

医用安全規格に適合した周辺機器を使用してください。

延長コードを使用して電源の接続をしないでください。

電源コードは絶対に濡らさないでください。

電源コードに無理な曲げ・ひっぱり・ねじれなどの力を加えないでください。

火災や爆発を起こすおそれがあります。

可燃性ガス雰囲気中では使用しないでください。

 注意

機器や棚板が落下してケガをするおそれがあります。

棚板の移動や機器の設置は、2人で行ってください。

棚板の移動や機器の設置は、カートのキャスターをロックして行ってください。

各棚に許容荷重以上の機器を載せないでください。

本製品に搭載する機器の合計荷重は、本製品の合計最大許容荷重以内としてください。

モニターアームに搭載するモニターは、許容荷重以内のものとしてください。

カートが転倒し、ケガをするおそれがあります。

ダブルアーム(FMT-4100)は機器を6kg以上搭載した状態で運用し、側面から100N(10kgf)以上の力で押さないようにしてください。

モニターはカートの正面に向けて使用してください。

モニターアームの位置は、カートを横から押した場合でも安定性を保てる位置に固定してください。

カートに寄り掛かったり、キャスターをロックした状態で前後や横方向に押ししたり、傾けないでください。

機器の設置は重心がカートの中央付近になるよう、十分配慮してください。

注意

定格を超えると自動的に電源が切れます。

接続する機器の定格出力を確認の上、必ず定格以内で使用してください。

落下のおそれがあります。

モニターはカートに固定して使用してください。

転倒や破損の原因となります。

振動や衝撃のない水平な場所に設置してください。

1.5 機器の組み合わせ

本製品に搭載する内視鏡や超音波観測装置は、周辺機器と組み合わせて使用します。感電事故を防止するために、取扱店サービスマンが推奨しない周辺機器は絶対に使用しないでください。

1.6 臨床手技について

本製品は、内視鏡の手技について十分な研修を受けられた方がご使用になることを前提としております。この取扱説明書では、臨床手技には立ち入っておりません。

臨床手技については、諸先生方のご専門の立場から判断していただくようお願いいたします。

1.7 使用前の点検

不測の事態を回避し、機器の性能を十分に発揮してお使いいただくために、異音やぐらつきなどがなければ、使用前の点検を行ってください。点検の結果、異常があった場合は使用せず、直ちに取扱店にご連絡ください。

1.8 高電圧

本機の内部には、電圧の高い部分があります。取扱店サービスマン以外の方は、内部に触れないでください。

安全についての大切なお知らせ

1.9 異物・液体

内部に異物や水、薬品などが入ると火災・感電の原因となります。万一内部に液体が入った場合は、直ちに使用を中止し、電源プラグをコンセントから抜いて、取扱店にご連絡ください。

1.10 メンテナンス

長期間使用しておりますと、機器も傷んでまいります。少しでも機器に異常を感じた場合は、取扱店へご連絡ください。また機器の分解、改造は絶対に行わないでください。

1.11 カートの移動

注意

カートが転倒してケガをするおそれがあります。

カートの移動は2人以上で行ってください。

カートを移動させる際は、ハンガーから内視鏡またはドリップを外してください。

キャスターのブレーキが完全に効かない場合があるため、傾斜面には設置しないでください。

ダブルアーム(FMT-4100)は機器を6kg以上搭載した状態で運用し、側面から100N(10kgf)以上の力で押さないようにしてください。

移動時はモニターアームを移動姿勢(モニターがカートの中央付近になるよう)にし、付属のベルトで固定してください。

カートが転倒し、搭載機器が落下してケガをするおそれがあります。

カートを段差をまたいで移動させる場合には、段差に対してハンドルの左右側に1人ずつ配置し、キャスターが1つずつ段差を超えるように対角方向へ動かしてください。このとき、カートの転倒を防ぐために、段差に対して後側に1人配置してください。(段差の乗り越えは3人以上で行います。)

水がこぼれて転倒し、ケガをするおそれがあります。

カートを移動させる際は、送水タンクを取り外してください。

注意

内視鏡が脱落するおそれがあります。

カートを移動させる際は、ハンガーから内視鏡またはドリップを外してください。

1.12 電源の復帰

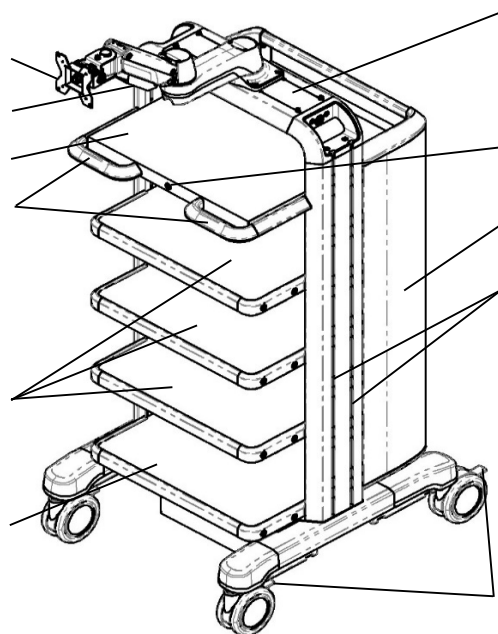
注意

電源が正常に復帰できないおそれがあります。

サーキットプロテクターを復帰する時は、電源スイッチをOFFの状態にし、電源プラグをコンセントから抜いてください。

サーキットプロテクターの復帰スイッチは、遮断動作後、10秒以上経過してから押してください。

第2章 各部の名称と機能



底棚

周辺機器を載せます。最大30kgまで。

可動棚

内視鏡システム及び周辺機器を載せます。最大30kgまで。

フロントハンドル

カートの移動や向き調整に使用します。

上段棚

周辺機器・小物などを載せます。最大25kgまで。

アームケーブルフック

液晶モニターの各種入出力ケーブルを支持します。

モニターアーム(高荷重アーム)

モニターを支持します。対応荷重は6~15kg。

トップフレーム

モニターアームを取り付けます。
11ページ3.3にモニターアームの位置調整を掲載していません。(FMT-4000、FMT-5000の場合のみ)

電源スイッチ

カートの背面コンセントの電源を入/切するスイッチです。

バックサイドフレーム

バックサイドフレームの内部に搭載機器のコード類が収納できます。

オプション装着ガイド

別売りオプションを装着するためのガイドです。

キャスターロックレバー

キャスターの回転をロックします。

電源プラグ

保護接地付きコンセントに接続します。

背面パネル

搭載機器の配線部をカバーします。

グロメット

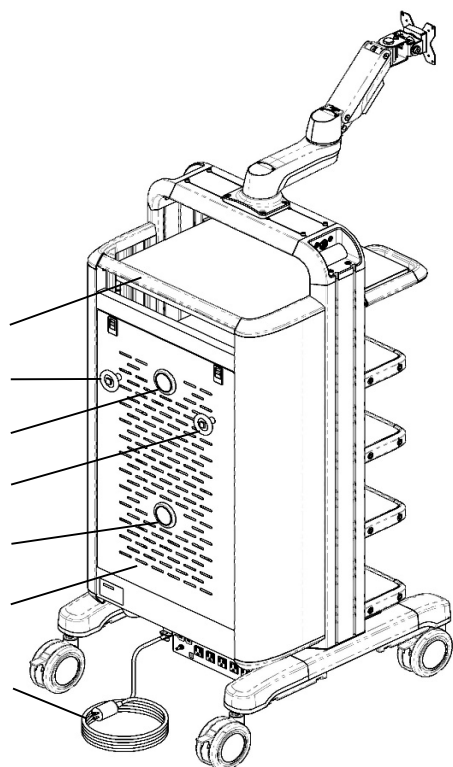
カッター等で切り込みを入れ、ホースを通す事ができます。

ケーブルフック

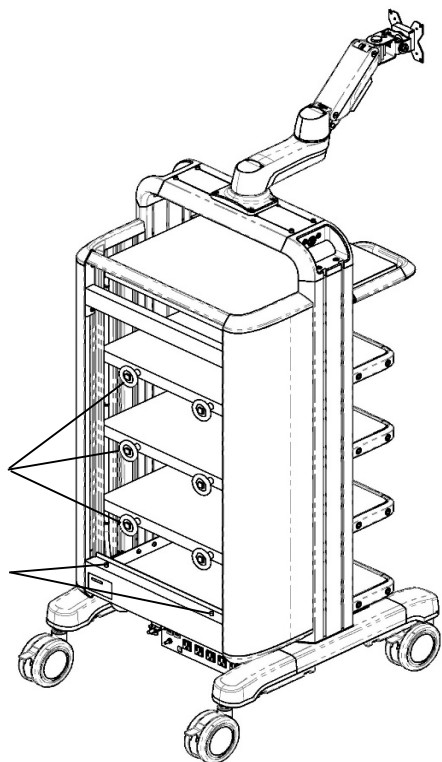
カートを移動する時に電源ケーブル等配線を巻いて掛けます。

リヤハンドル

カートの移動時に使用します。



各部の名称と機能



背面パネル掛け
背面パネルを取り付ける時にねじ頭に合わせて、引っ掛けます。

ケーブルフック
液晶モニターや搭載機器の各種入出力及び電源ケーブル、LANケーブル等を固定します。

等電位化端子
等電位プラグを接続します。

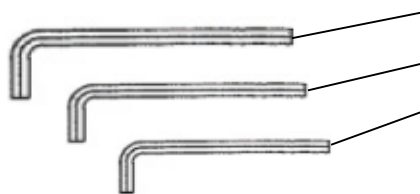
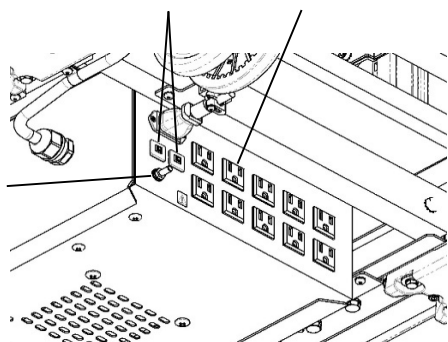
サーキットプロテクター復帰スイッチ
サーキットプロテクターを復帰させるスイッチです。

コンセント
カートに搭載する機器の電源プラグを接続します。

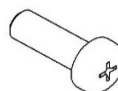
六角レンチ 対辺4mm(付属品)
別売りオプションの装着に使用します。

六角レンチ対辺5mm(付属品)
可動棚の取り付け、取り外しに使用します。(8ページ3.1参照)

六角レンチ対辺6mm(付属品)
高荷重アームの調整に使用します。(9ページ3.2参照)



モニター取り付けねじ(付属品)
FMT-3000、FMT-4000、FMT-5000は4本。
FMT-4100は8本。
モニターの取り付けに使用します。(9ページ3.2参照)



モニター固定ベルト(付属品)
カートの移動に使用します。(16ページ4.2参照)



第3章 機器の設置

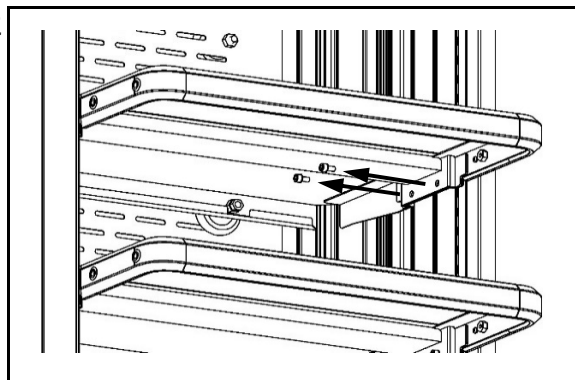
3.1 可動棚の移動

⚠ 注意

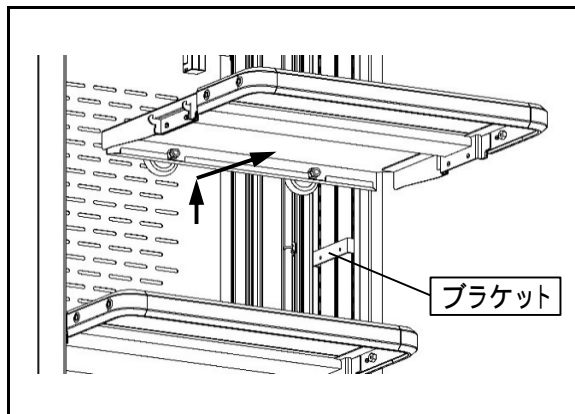
カートが転倒してケガをするおそれがあります。
棚板の移動や機器の設置時はカートのキャスターをロックしてください。

棚板や機器が落下してケガをするおそれがあります。
棚板の移動や機器の設置は2人で行ってください。

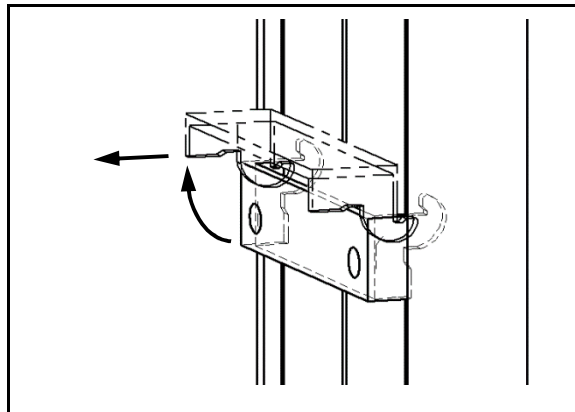
ボルト4本を付属の六角レンチ(対辺5mm)をねじの六角穴にしっかりと差し込んで取り外します。



棚板をブラケットから抜けるまで持ち上げ、カート前側へ引き抜きます。

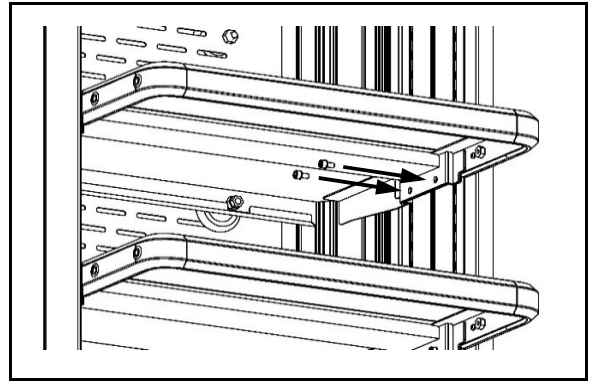


ブラケットを希望の位置に移動します。ブラケットは右図の通り、下側を持ち上げて取り外し、任意の位置へ逆の手順で取り付けます。



機器の設置

棚板をブラケットに差し込み、4本のボルトを締め付けて固定します。



3.2 モニターの設置

⚠ 注意

カートが転倒してケガをするおそれがあります。

ダブルアーム(FMT-4100)は機器を6kg以上搭載した状態で運用し、側面から100N(10kgf)以上の力で押さないようにしてください。

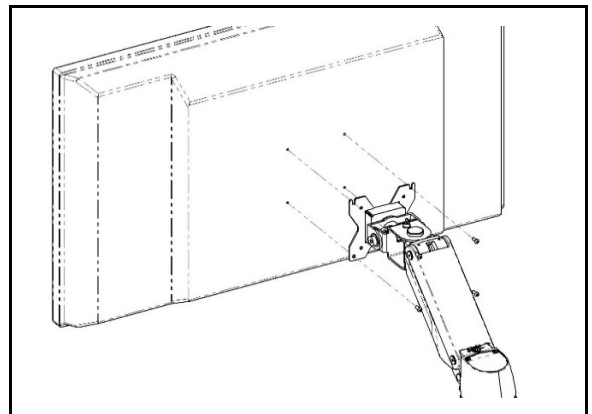
水平な場所で全ての搭載機器を載せてから、モニターを最後に取り付けてください。

モニターが落下してケガをするおそれがあります。

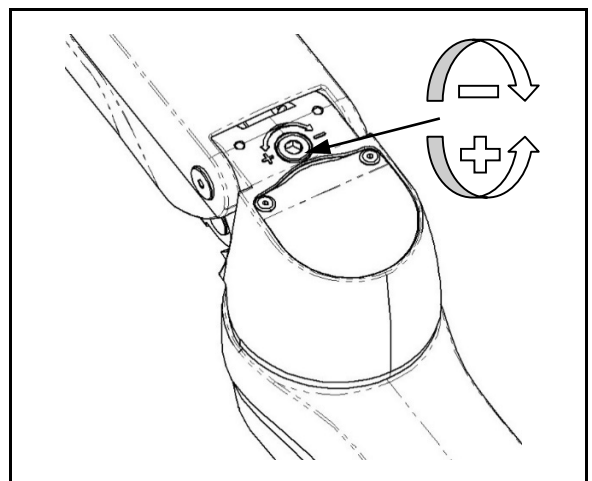
カートのキャスターをロックして行ってください。

取付作業は必ず2人で行い、確実にねじの締め付けを行い、緩みがないか確認してください。

モニターアームに付属のねじ(4本)でモニターを取り付けます。



モニターが静止(上下どの位置でも動かない)するまで、図の+側(反時計回り)に回してください。重量の違うモニターに交換する場合、勝手に下がってしまう場合には図の+側(反時計回り)、勝手に上がってしまう場合には図-側(時計回り)にモニターが静止するまで回してください。

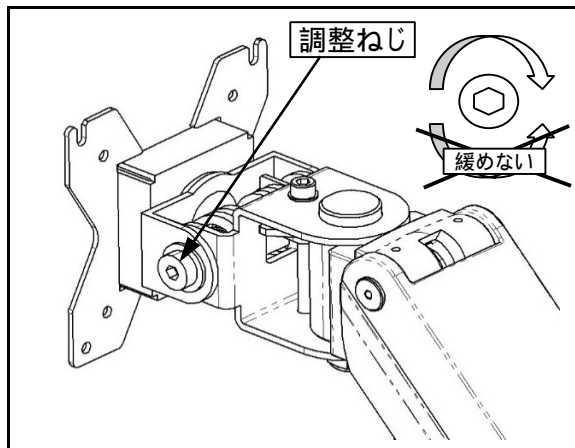


注意

モニターアームが破損するおそれがあります。
締め過ぎに注意してください。

機器の設置

出荷時に15kgまでのモニターにバランスが合うよう調整してあります。
取り付けたモニターが下向き、または上向きになってしまう場合には、調整ねじの締め付けを強くしてください。この時、左右の調整ねじの締め付けが均等になるよう注意してください。
取り付けたモニターの重量が軽い場合でも調整ねじは緩めないでください。緩めるとモニターは勝手に上向きになります。

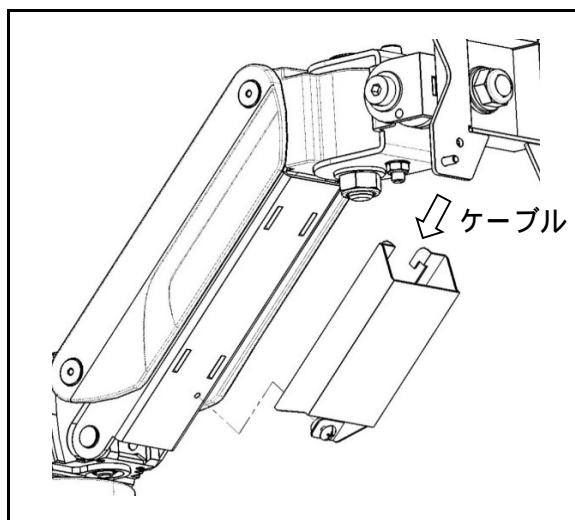
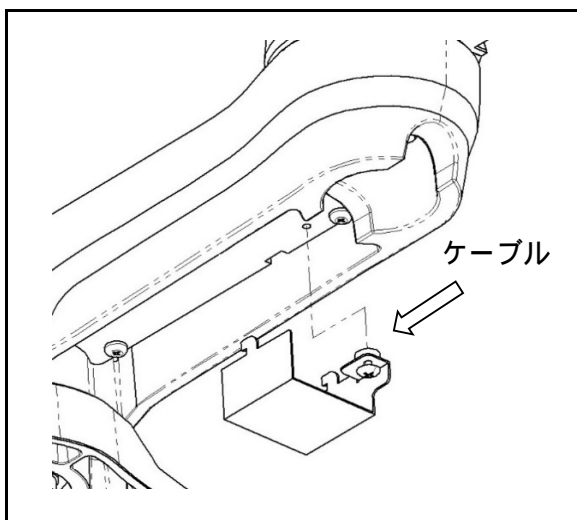


注意

モニターアームが破損するおそれがあります。
締め過ぎに注意してください。

ケーブルカバー内にケーブルを収納し、ケーブルカバーを高荷重アームの角穴に爪で引っ掛けた後、ねじ(脱落防止機能付き)で固定します。

ケーブルはアーム可動範囲を考慮し、余長を持たせた状態で取り付けてください。



⚠ 注意

ケガをするおそれがあります。
軸近傍の隙間、及びチルト機構部に指等を挟まないよう、注意してください。

3.3 モニターアームの位置調整

⚠ 注意

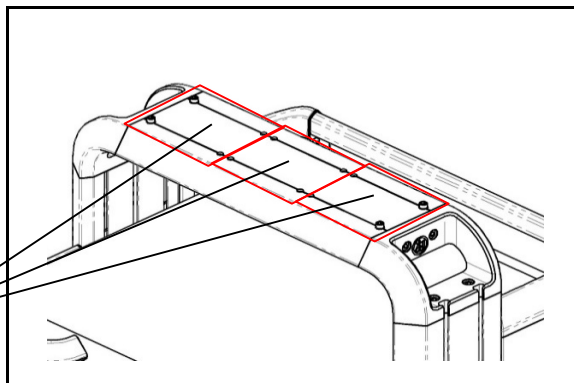
カートが転倒してケガをするおそれがあります。
 モニターアームの位置調整時はカートのキャスターをロックしてください。
 カートに寄り掛かったり、キャスターをロックした状態で前後や横方向に押ししたり、傾けないでください。

モニターアームや機器が落下してケガをするおそれがあります。
 モニターアームの位置調整は2人で行ってください。

モニターが落下してケガをするおそれがあります。
 位置調整を行う際、モニターを取り外してください。

FMT-4000とFMT-5000のみモニターアームを3箇所(センターと左端/右端)調整可能ですが、設置位置を左端/右端に変更すると、転倒のリスクが大きくなるので、ご注意ください。

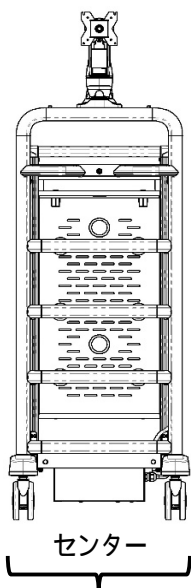
FMT-3000はモニターアームの設置位置を変更しないでください。



モニターアーム
設置位置

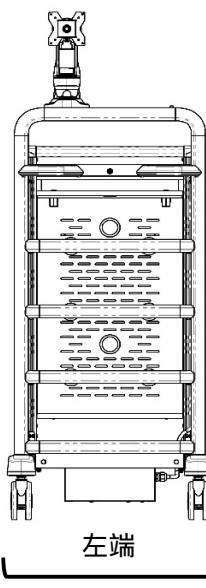
型式	FMT-3000	FMT-4000	FMT-5000
モニターアーム シングルアーム(センター)	○	○	○
シングルアーム(左端/右端)	×	○	○

○:設置可、×:設置不可

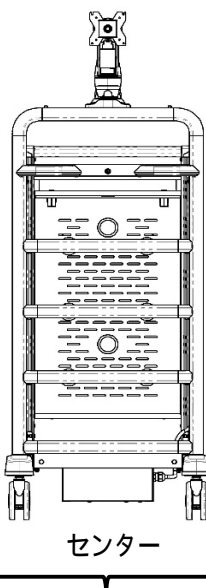


センター

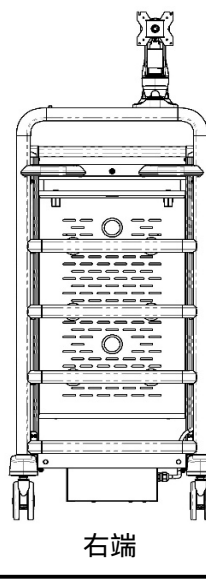
FMT-3000



左端



センター



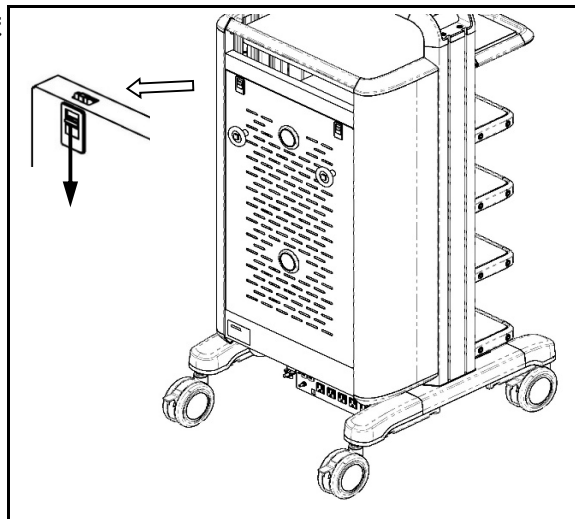
右端

FMT-4000/FMT-5000

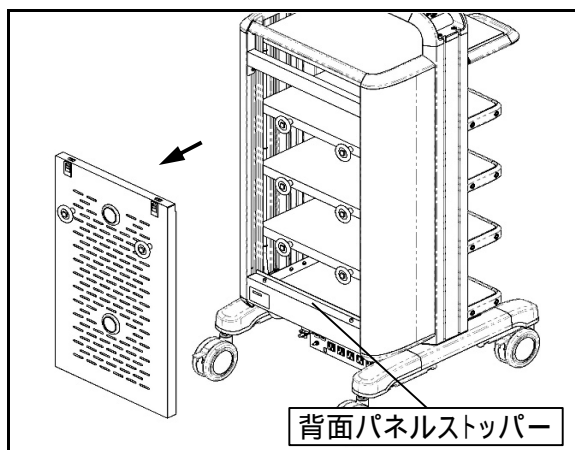
機器の設置

3.4 背面パネルの着脱 (設置機器電源接続の準備)

背面パネルを保持しながら、左右のレバーを下方方向に押し下ろします。

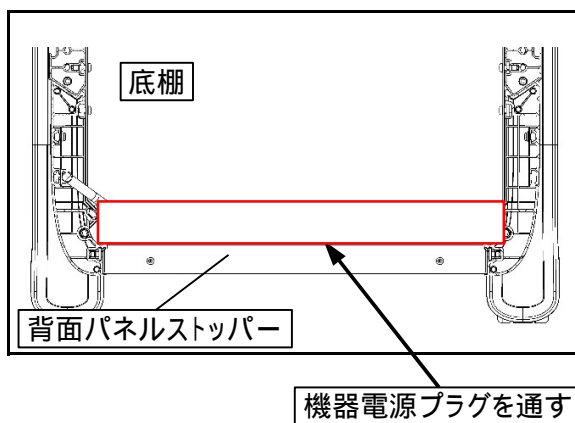


背面パネルを取り外します。



底棚と背面パネルストッパーの間に電源プラグを通し、コンセントに接続します。

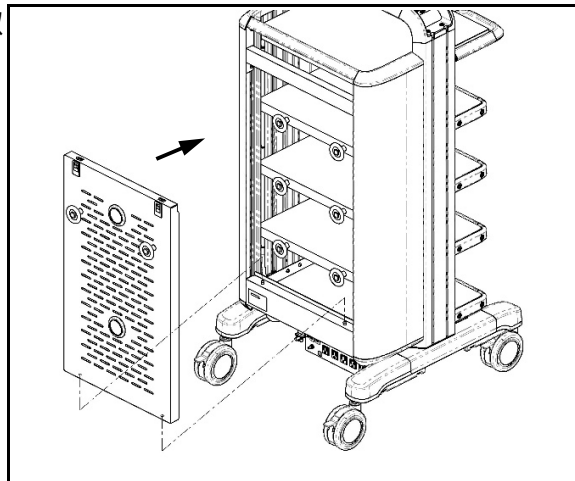
設置機器の電源接続については「3.6電源の接続」を参照してください。



機器の設置

設置機器の電源接続後、 と反対の手順で背面パネルを取り付けます。

取り付ける時は、背面パネル下側の穴を背面パネル掛けのねじ頭に合わせて、差し込みながら背面パネルを保持し、レバーを上方向に引き上げます。

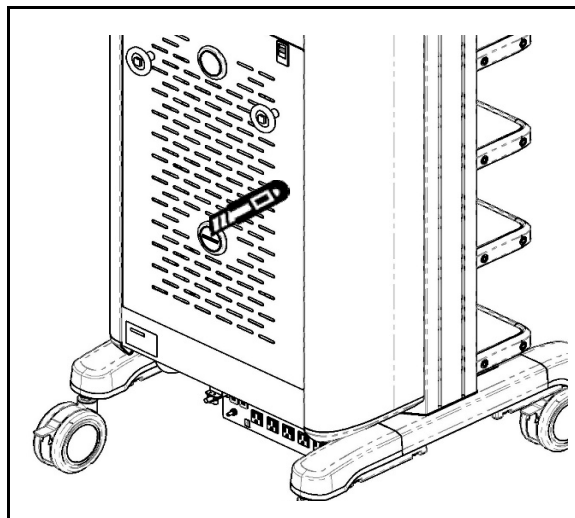


注意

カート及び設置機器故障の原因になります。
背面パネルは必ず取り付けて使用してください。

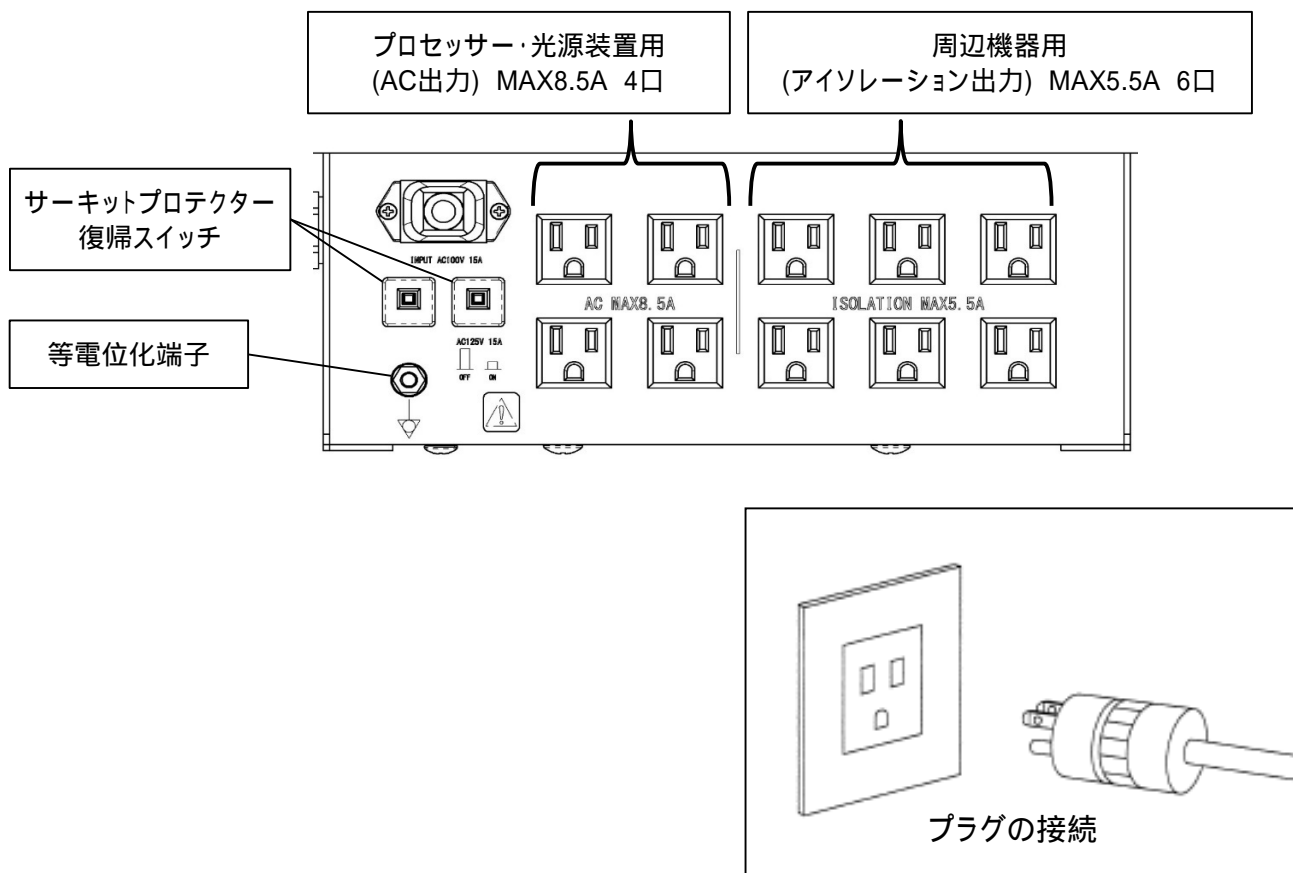
3.5 グロメットからホース等の引き込み

カッター等で切り込みを入れ、ホースを通します。



機器の設置

3.6 電源の接続



MEDION- 電源プラグは、必ず保護接地付コンセントに接続してください。また、電気手術器の電源はMEDION-から取らないでください。万一、使用中に電源プラグが抜けた際は、必ずメインスイッチをOFFにしてから電源プラグを再度接続するようにしてください。

電源ボックスのコンセントには、プロセッサ及び光源装置用の「AC出力」と、その他周辺機器用の「アイソレーション出力」があります。

機器の電源接続はカートのメインスイッチをOFFにし、電源プラグを抜いた上、接続する機器の電源容量を確認し、指定のコンセントに接続してください。

サーキットプロテクターを復帰する時は、カートのメインスイッチをOFFにし、電源プラグをコンセントから抜いてください。サーキットプロテクターの復帰スイッチは遮断動作後、10秒以上経過してから押してください。

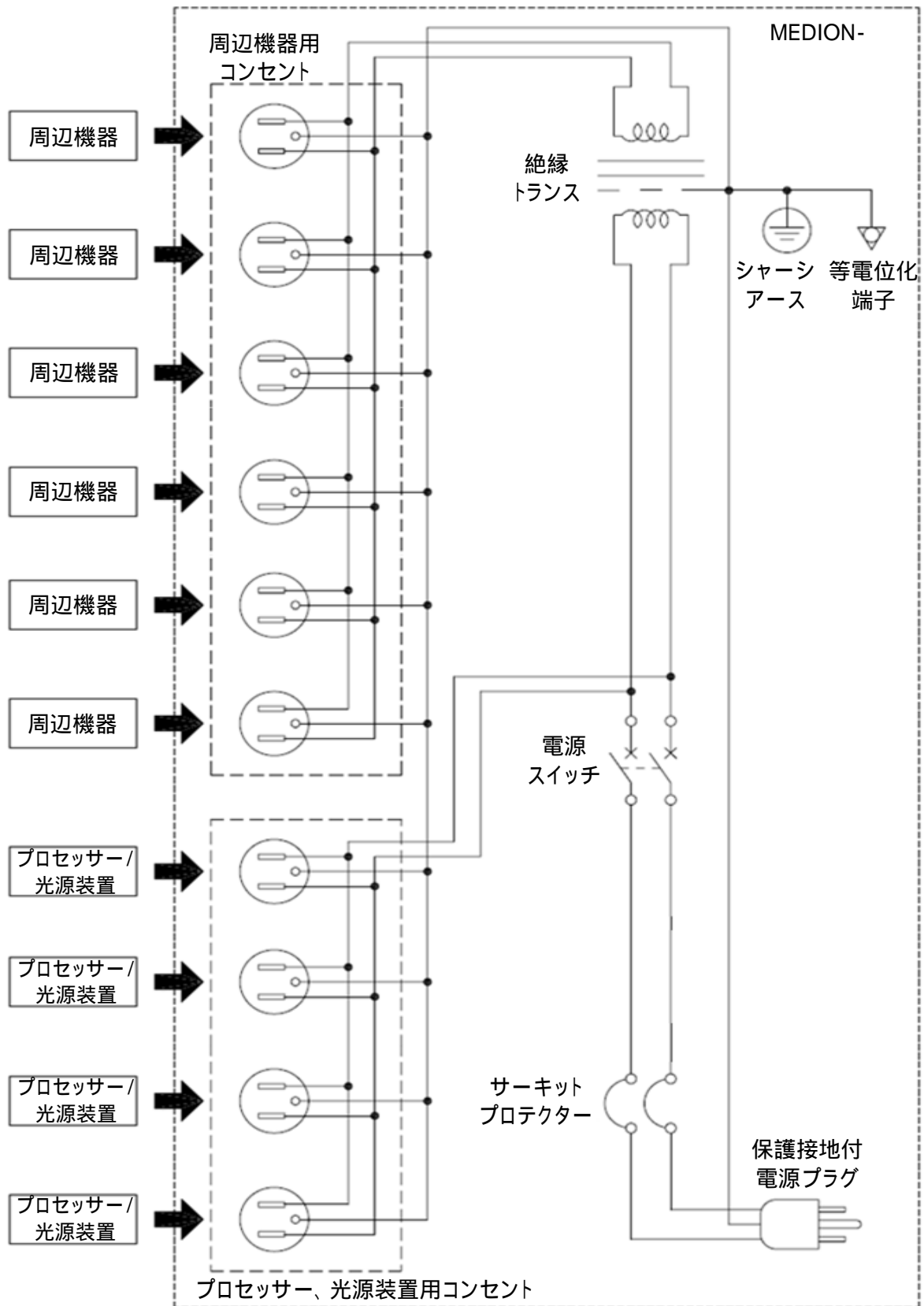
搭載機器の等電位プラグは、電源ボックスの等電位化端子と必ず接続してください。

間違った使い方をされると、感電事故や火災の原因になるおそれがあります。くれぐれもご注意ください。

警告

電源プラグは、保護接地付コンセントに接続してください。
電気手術器の電源は、別の回路からお取りください。
医用として安全性が確保されていない周辺機器は、必ずアイソレーション出力をご使用ください。
搭載機器の等電位プラグは、電源ボックスの等電位化端子と接続してください。
このマルチタップに電気機器を接続するとMEシステムが構成され、その結果安全性のレベルが低下することがあります。

機器の設置



使用方法

第4章 使用方法

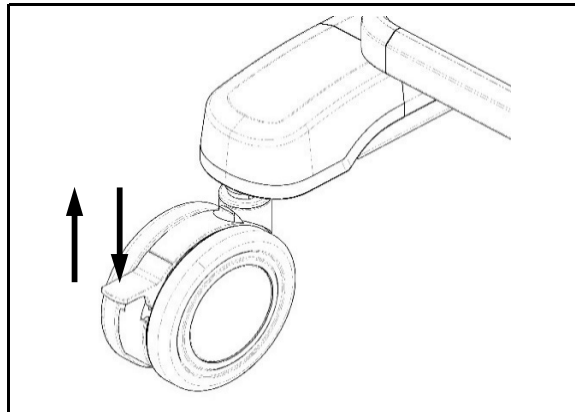
4.1 カートの固定

⚠ 注意

カートが転倒してケガをするおそれがあります。
システムの設置時、及び使用時はカートのキャスターをロックしてください。

キャスターロックレバーを足で下に押し、キャスターを固定します。

固定を解除する場合は、キャスターロックレバーを足で上にはね上げます。



4.2 カートの移動

⚠ 注意

カートが転倒してケガをするおそれがあります。
カートの移動は2人以上で行ってください。
カートを移動させる際は、スコープハンガーから内視鏡を外してください。
カートを段差をまたいで移動させる場合は3人以上で行ってください。
ガスシリンダーを載せた状態で段差及び傾斜のある所を移動させないでください。
ダブルアーム(FMT-4100)は機器を6kg以上搭載した状態で運用し、側面から100N(10kgf)以上の力で押さないようにしてください。
移動時はモニターアームを移動姿勢(モニターがカートの中央付近になるよう)にし、付属のベルトで固定してください。

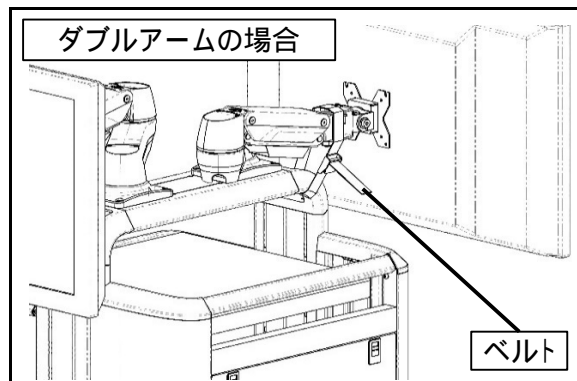
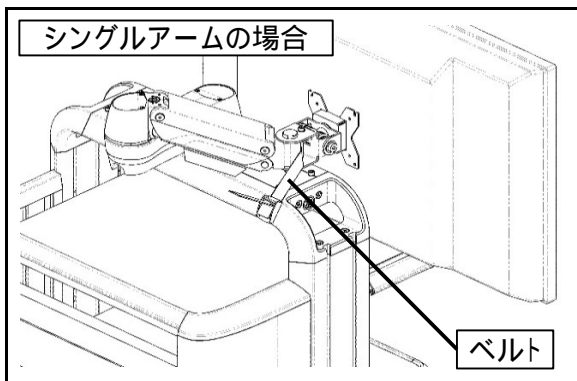
水がこぼれて転倒し、ケガをするおそれがあります。
カートを移動させる際は、送水タンクを取り外してください。

注意

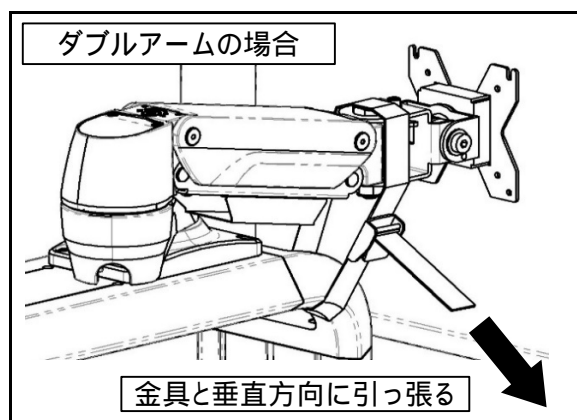
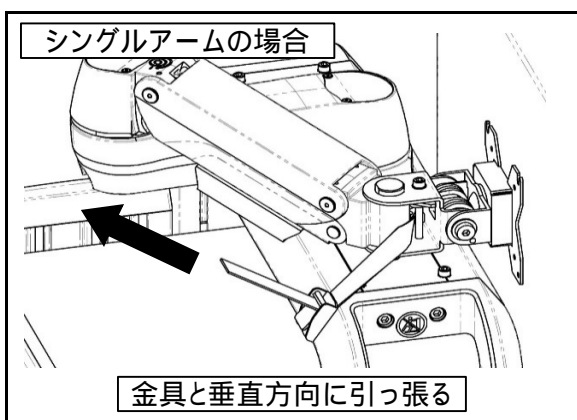
内視鏡が脱落するおそれがあります。
カートを移動させる際は、ハンガーから内視鏡またはドリップを外してください。

使用方法

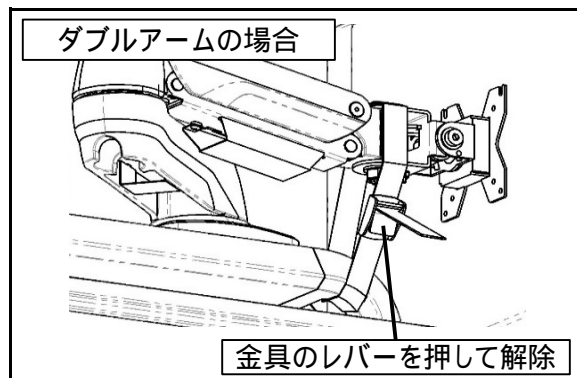
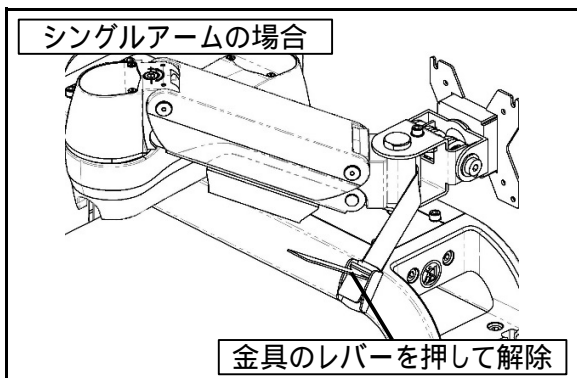
モニターをカートの中央付近になるようモニターアームを調整し、付属のベルトで固定します。



ベルトは金具に通した後、金具と垂直方向へ引っ張ります。

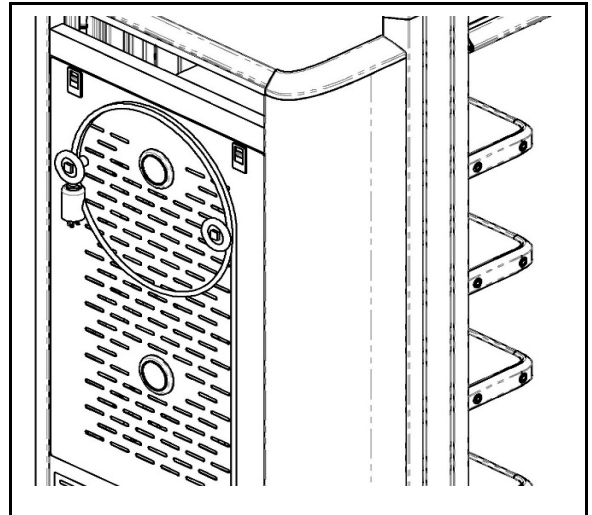


ベルトの固定を解除する場合、金具のレバーを押して、ベルトを緩めます。



使用方法

キャスターをロックしている場合は解除します。電源コードを巻いてケーブルフックに掛けます。



ハンドルを持って移動します。カートの移動は2人以上で行います。段差をまたいで移動させる場合には、段差に対してハンドルの左右側に1人ずつ配置し、キャスターが1つずつ段差を超えるように対角方向へ動かしてください。このとき機器の落下を防ぐため、カート後側に1人配置してください。(段差の乗り越えは3人以上で行います。)

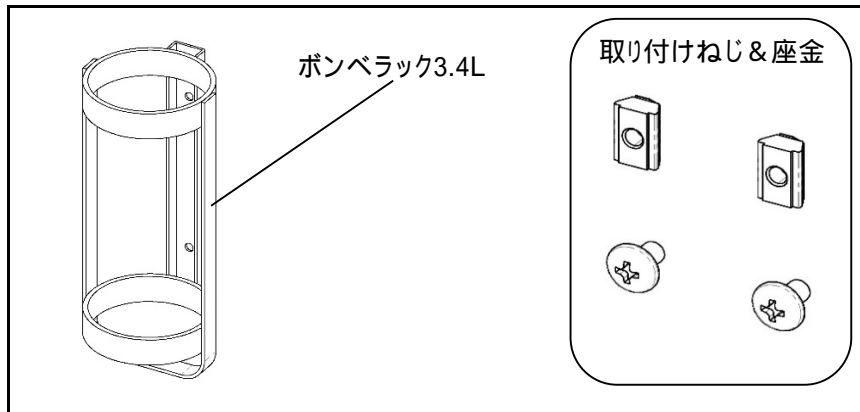
移動が完了したら、キャスターをロックします。

オプションの取り付け

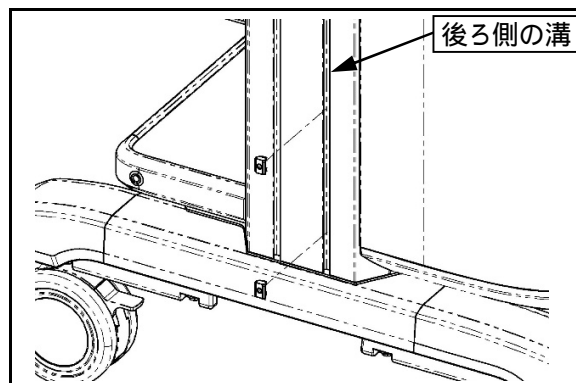
第5章 オプションの取り付け

5.1 ボンベラック 3.4L (1個1組)

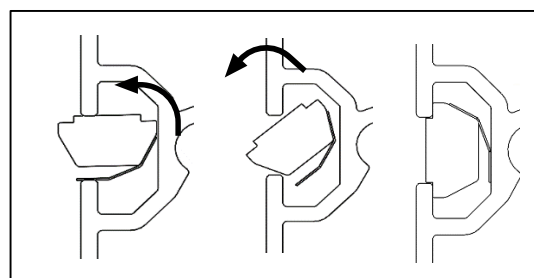
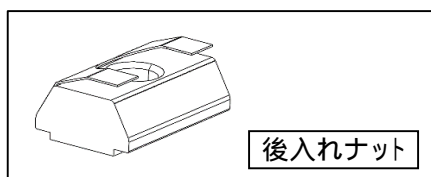
ボンベラック 3.4L (1個1組)は支柱横に左右どちらでも取り付け出来ます。



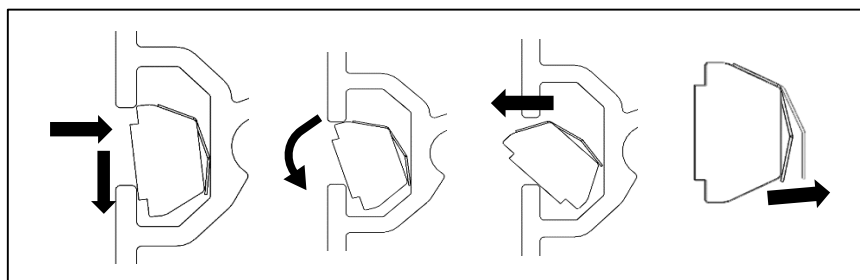
カートの取り付ける側の支柱を使用し、後ろ側の溝に後入れナットを入れます。



後入れナットの入れ方
板バネがついている方から溝に入れ、回すように取り付けてください。

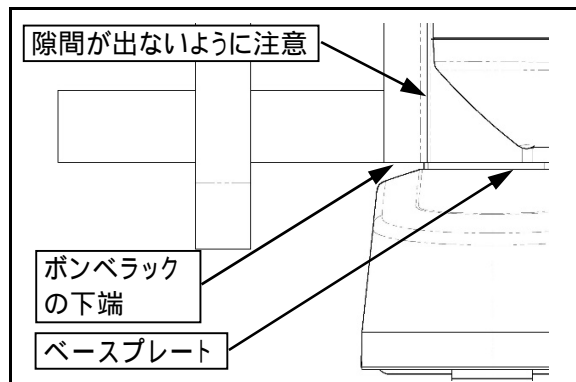
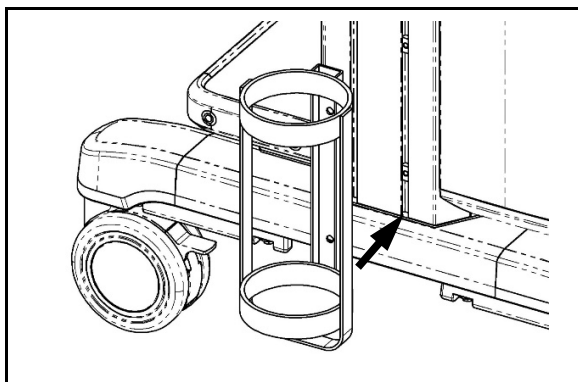


後入れナットの取り外し方
後入れナットを押し込みます
手前側に引きます
後入れナットの端が見えるまで回します
後入れナットを引き抜きます
板バネが後入れナット側に変形するため、2mm程度離れるように調整します



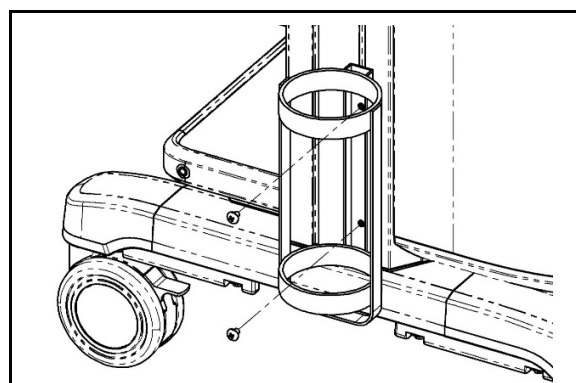
オプションの取り付け

ポンベラックとサイドフレームの間に隙間が出ないように注意し、ポンベラックの下端をベースプレートに当てます。



後入れナットの位置を修正し、付属のねじ2本で固定します。

ポンベラックとサイドフレームの間に隙間が出ないように取り付けてください。

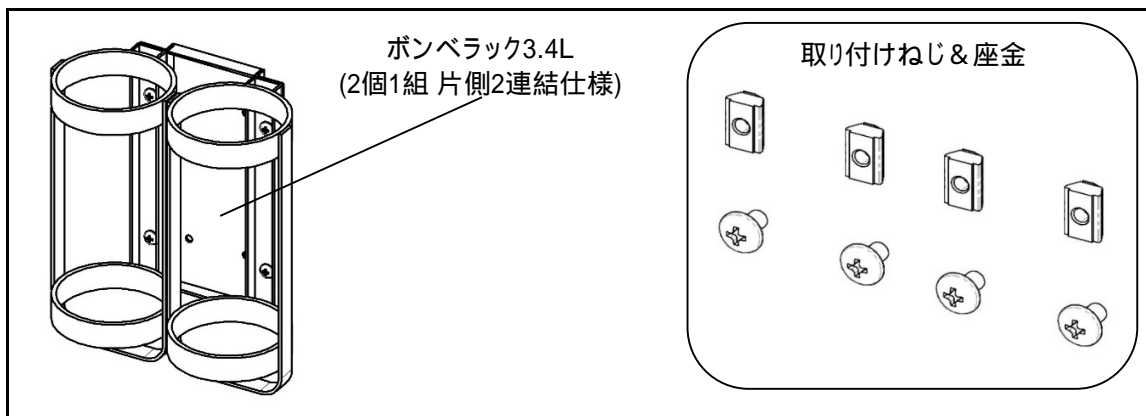


⚠ 注意

ポンベが落下してケガをするおそれがあります。
3.4L以外のポンベを設置しないでください。

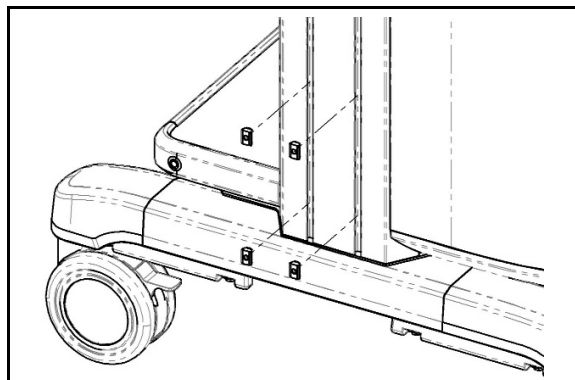
5.2 ポンベラック 3.4L (2個1組 片側2連結仕様)

ポンベラック 3.4L (2個1組 片側2連結仕様)は支柱横に左右どちらでも取り付け出来ます。

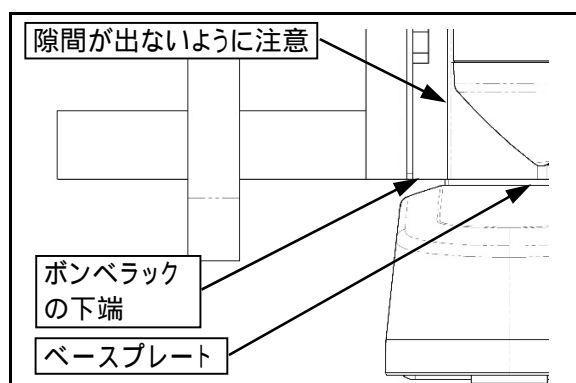
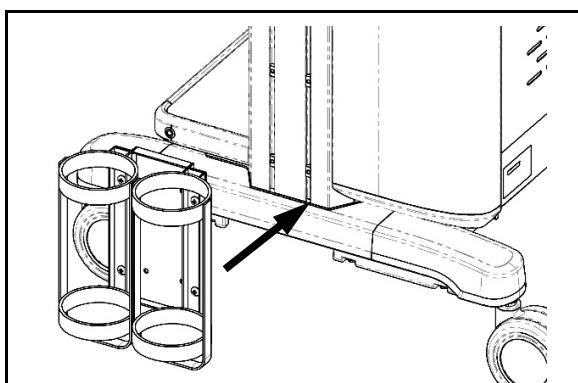


オプションの取り付け

カートの取り付ける外側の支柱に後入れナットを入れます。
後入れナットの入れ方は19ページ5.1を参照してください。

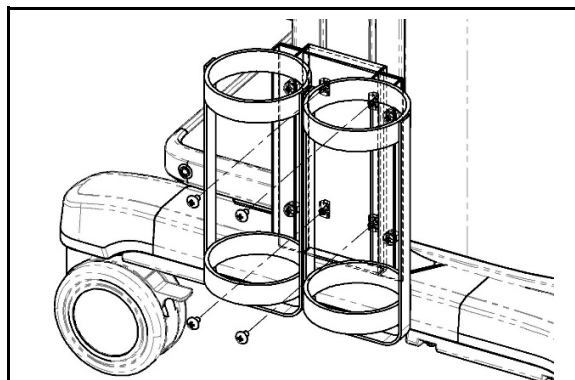


ボンベラックとサイドフレームの間に隙間が出ないように注意し、ボンベラックの下端をベースプレートに当てます。



後入れナットの位置を修正し、付属のねじ4本で固定します。

ボンベラックとサイドフレームの間に隙間が出ないように取り付けてください。



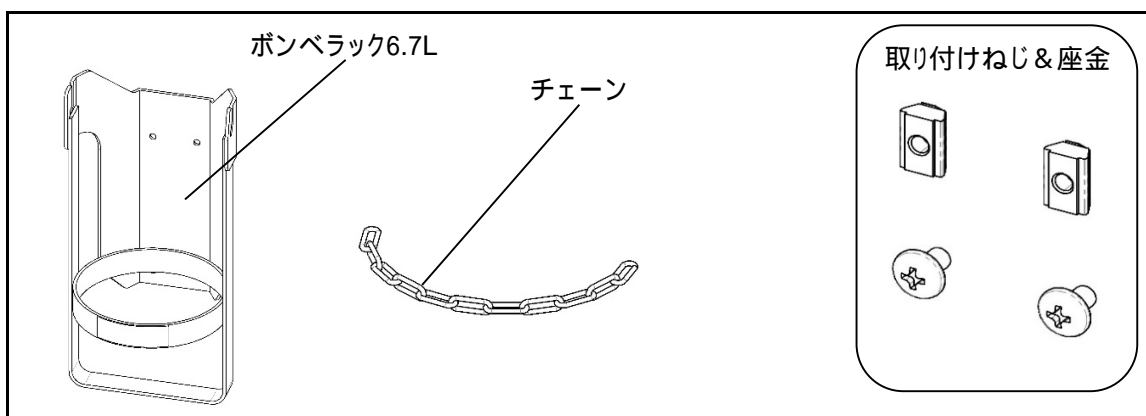
⚠ 注意

ボンベが落下してケガをするおそれがあります。
3.4L以外のボンベを設置しないでください。

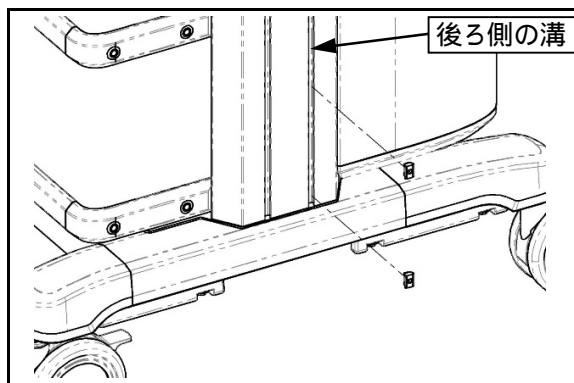
オプションの取り付け

5.3 ボンベラック 6.7L (1個1組)

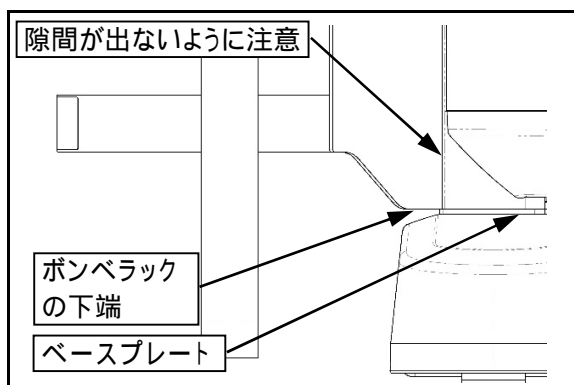
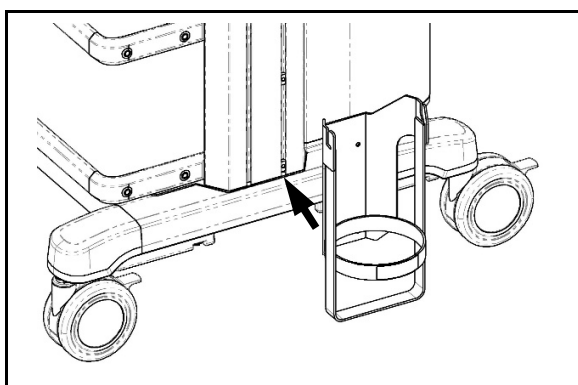
ボンベラック 6.7L (1個1組)は支柱横に左右どちらでも取り付け出来ます。



カートの取り付ける側の支柱を使用し、後ろ側の溝に後入れナットを入れます。
後入れナットの入れ方は19ページ5.1を参照してください。



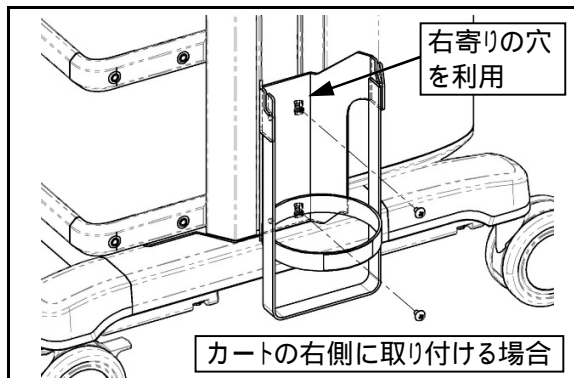
ボンベラックとサイドフレームの間に隙間が出ないように注意し、ボンベラックの下端をベースプレートに当てます。



後入れナットの位置を修正し、付属のねじ2本で固定します。

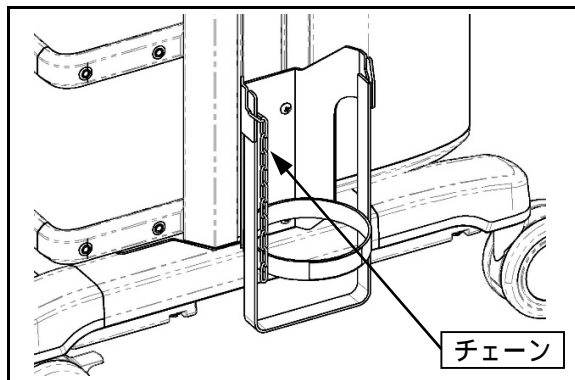
ボンベラック6.7Lには4箇所の穴がありますが、右側に取り付ける際は、右寄り2箇所の穴を利用してください。(左右で利用する穴は逆になります)

ボンベラックとサイドフレームの間に隙間が出ないように取り付けてください。

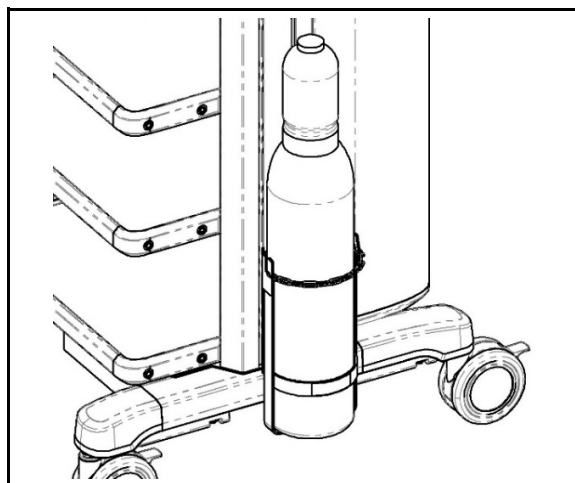


オプションの取り付け

ポンベラックの向かって左側の溝にチェーンを掛けます。



ポンベの設置後は、チェーンを右側の溝に掛けます。



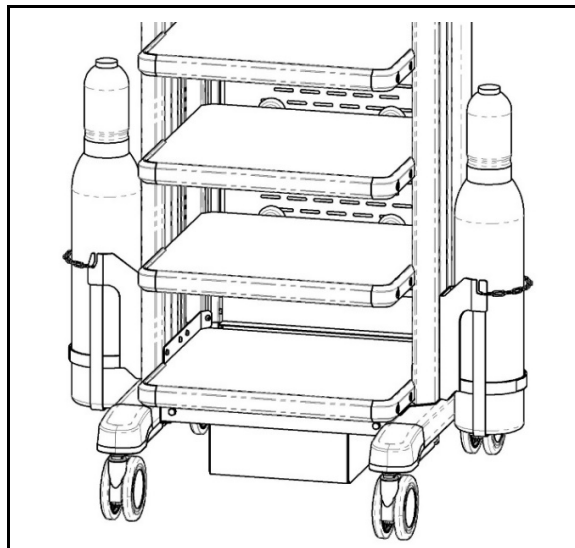
⚠ 注意

ポンベが落下してケガをするおそれがあります。
チェーンを掛けて使用してください。

カートが転倒してケガをするおそれがあります。
ポンベを載せた状態で段差及び傾斜のある所を移動させないで下さい。

5.4 ポンベラック 6.7L (2個1組)

ポンベラック 6.7L (2個 1組)は左右の支柱横にポンベラック 6.7Lを各1個取り付けます。
ポンベラック 6.7Lの取り付け方は21ページ5.3を参照してください。



オプションの取り付け

⚠ 注意

ポンベが落下してケガをするおそれがあります。
チェーンを掛けて使用してください。

カートが転倒してケガをするおそれがあります。
ポンベを載せた状態で段差及び傾斜のある所を移動させないで下さい。

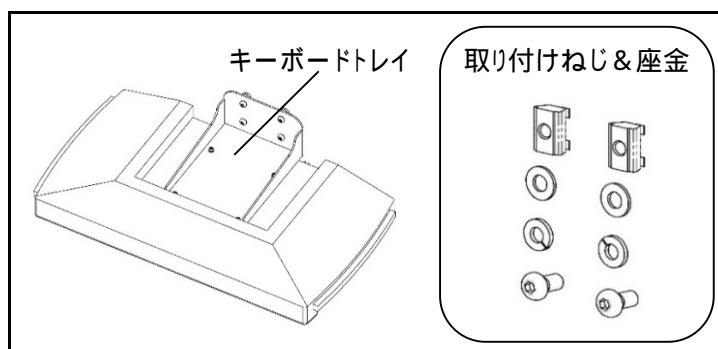
5.5 キーボードトレイ

キーボードトレイは支柱横に左右どちらでも取り付け出来ます。

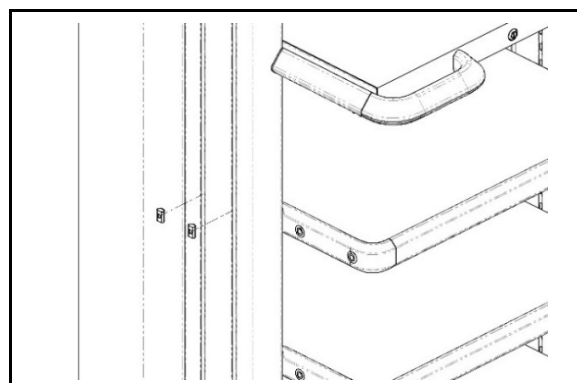
注意

キーボードトレイが破損するおそれがあります。

耐荷重は2.5kgです。耐荷重以上のものを設置しないでください。

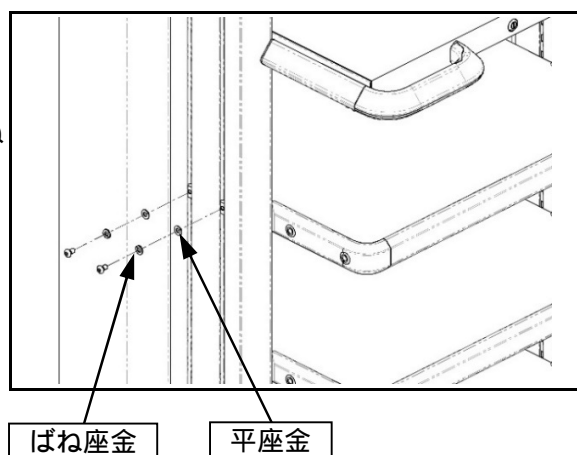


支柱横に取り付け
カートの取り付けの外側の支柱に後入れナットを入れます。
キーボードトレイを任意の高さに調整してください。
後入れナットの入れ方は19ページ5.1を参照してください。



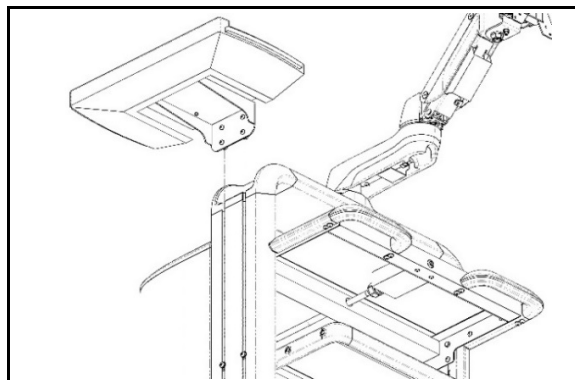
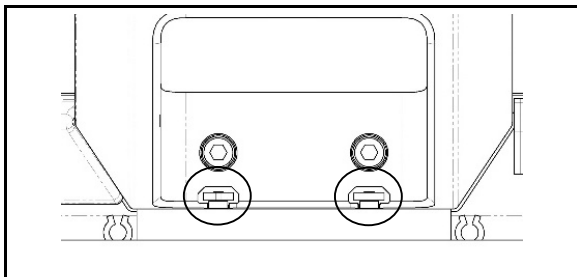
後入れナットの位置固定
付属のねじ2本で固定します。使用する六角レンチ対辺4mmはカート付属のものを使用してください。

ねじに座金をいれる際には支柱に平座金が当たるよう、ばね座金、平座金の順でいれてください。



オプションの取り付け

キーボードトレイの取り付け
キーボードトレイを上から差し込みます。

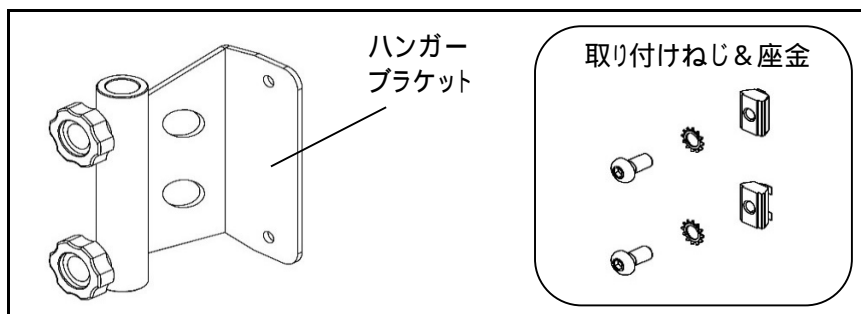


⚠ 注意

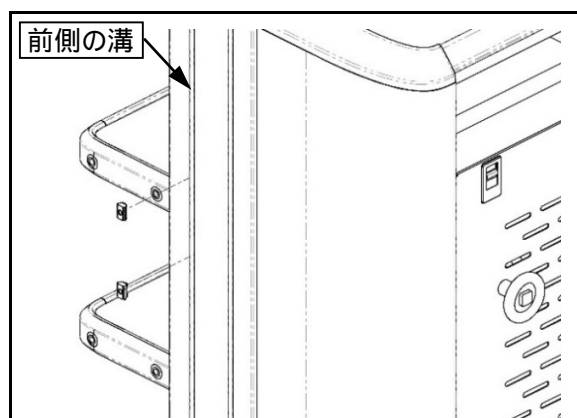
ケガをするおそれがあります。
キーボードトレイと後入れナットとの間に指等を挟まないよう、注意してください。
カートを移動させる際は、キーボードトレイは取り外してください。

5.6 ハンガーブラケット

ハンガーブラケットは支柱横に左右どちらでも取り付け出来ます。



支柱横に取り付け
カートの取り付ける側の支柱を使用し、前側の溝に後入れナットを入れます。
ハンガーブラケットの穴と位置が合うように調整してください。
後入れナットの入れ方は19ページ5.1を参照してください。

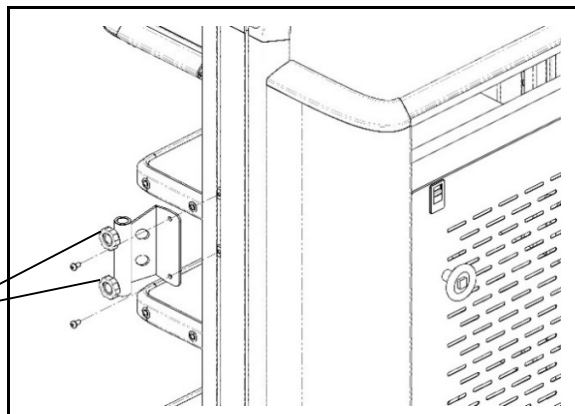


オプションの取り付け

付属のねじ2本で固定します。使用する六角レンチ対応4mmは
カート付属のものを使用してください。

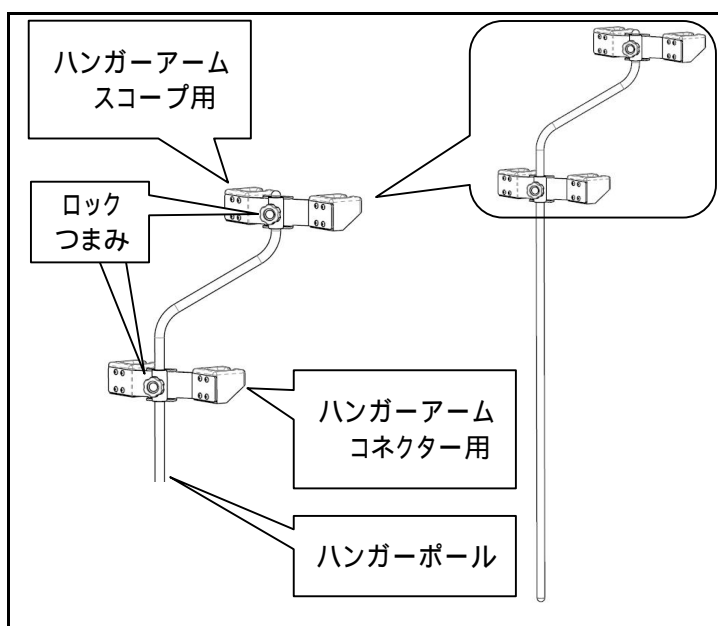
ハンガーロックつまみを締め付けると、各種ハンガーを任
意の高さで固定できます。

ハンガー
ロック
つまみ

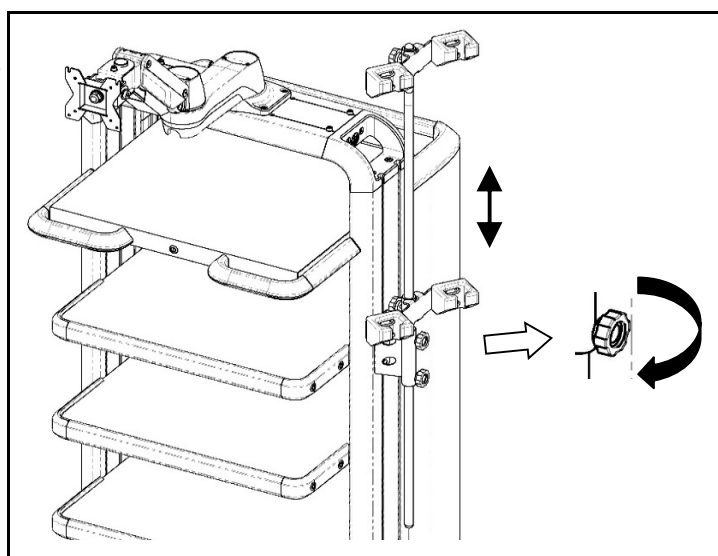


5.7 スコープハンガーセット

ハンガーポールにハンガーアームを差し込んで、ロックつまみを締め付けて、任意の位置で固
定します。



組み立てたものをハンガーブラケットに差し込
んで、ハンガーロックつまみを締め付けて、任意の
高さで固定します。
ハンガーアームは使用する内視鏡に合わせて、
高さ及び角度を調整し、ロックつまみを締め付け
て固定します。



⚠ 注意

感染のおそれがあります。
内視鏡の挿入部を床につけないでください。

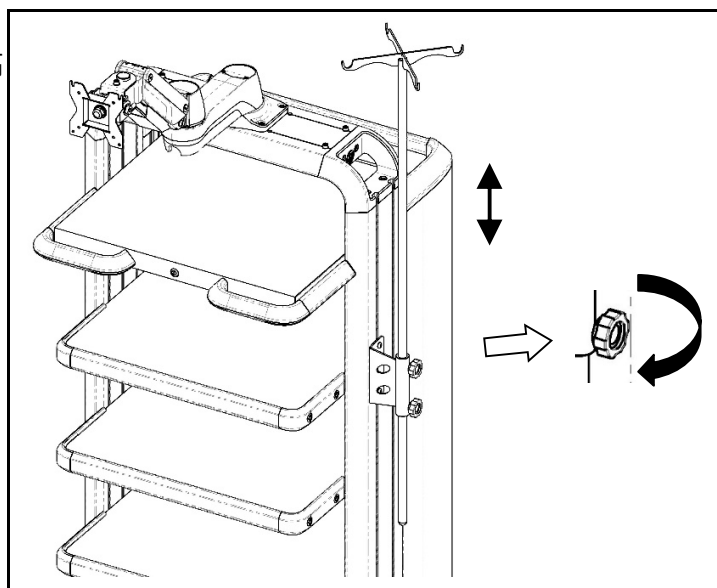
内視鏡が脱落するおそれがあります。
カートのキャスターをロックして行ってください。
高さを調整する場合は、ハンガーを片手で押さえてハンガーロックつまみを緩めてください。

注意

スコープハンガーが破損するおそれがあります。
スコープハンガーを上げたまま移動させると、ドアの上枠等に衝突するおそれがあります。スコープハンガーの破損を防ぐため、スコープハンガーを下げて移動してください。
スコープハンガーを取り付けた状態で段差のある所を移動させると、衝撃による脱落やパイプ下部が床に当たって破損するおそれがあります。段差のある所を移動させる際は、スコープハンガーを取り外してください。

5.8 ドリップハンガーセット

ドリップハンガーをハンガーブラケットに差し込んで、ハンガーロックつまみを締め付けて、任意の高さで固定します。
高さ及び角度を調整し、ロックつまみを締め付けて固定します。



注意

ドリップハンガーが破損するおそれがあります。
ドリップハンガーを上げたまま移動させると、ドアの上枠等に衝突するおそれがあります。ドリップハンガーの破損を防ぐため、ドリップハンガーを下げて移動してください。
ドリップハンガーを取り付けた状態で段差のある所を移動させると、衝撃による脱落やパイプ下部が床に当たって破損するおそれがあります。段差のある所を移動させる際は、ドリップハンガーを取り外してください。

オプションの取り付け

⚠ 注意

ドリップが脱落するおそれがあります。
カートのキャスターをロックして行ってください。
高さを調整する場合は、ハンガーを片手で押さえてハンガーロックつまみを緩めてください。

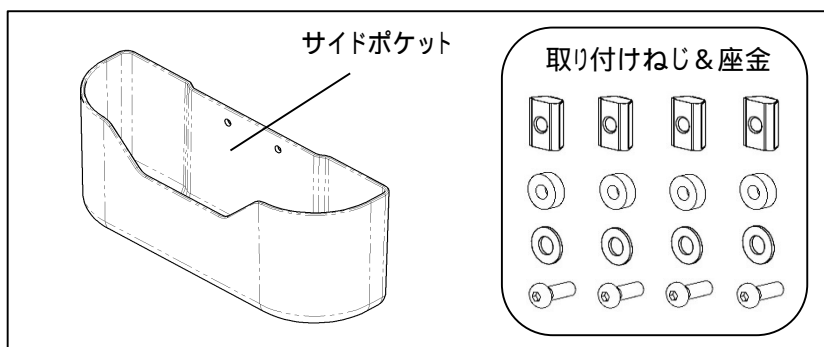
5.9 サイドポケット

サイドポケットは支柱横に左右どちらでも取り付け出来ます。

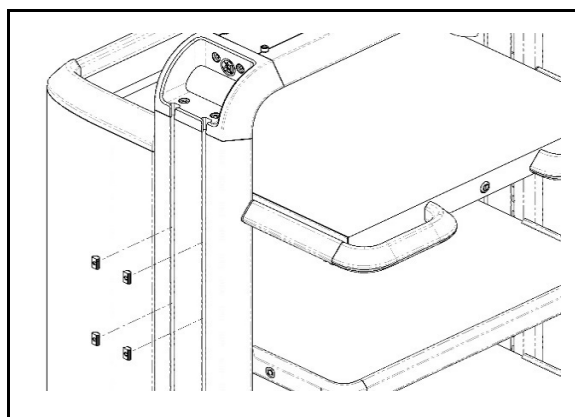
注意

サイドポケットが破損するおそれがあります。

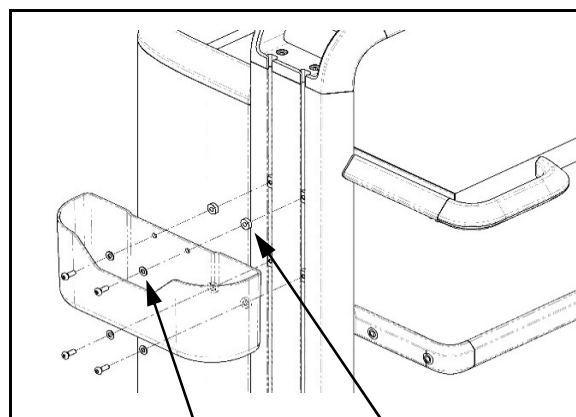
耐荷重は3kgです。耐荷重以上のものを入れないでください。



支柱横に取り付け
カートの取り付ける外側の支柱に後入れナットを入れます。サイドポケットのねじ穴と位置が合うように調整してください。後入れナットの入れ方は19ページ5.1を参照してください。



付属のねじ・座金・スペーサで固定します。使用する六角レンチ対辺4mmはカート付属のものを使用してください。サイドポケットが割れないよう、締め過ぎに注意してください。



平座金

スペーサー

5.10 追加棚板

追加棚板の取り付け方と取り外し方は8ページ3.1を参照してください。

第6章 保管とメンテナンス

6.1 使用後のお手入れ

警告

火災・感電の原因となります。

カートのプラグ及びコンセント、接続機器のプラグは定期的に乾いた布で拭き、ほこりや汚れを取ってください。

注意

変質・変形の原因となります。

カートの表面を有機溶剤で拭かないでください。

故障の原因となります。

指定された方法で、清掃を行ってください。

本体は流水洗浄や浸漬消毒をしないでください。

消毒、殺菌、滅菌は行わないでください。

ほこりがたまったり汚れがついた場合には、ガーゼなどの柔らかい布で軽く拭いてください。

汚れがひどいときや落ちにくい場合は、水で5～6倍に薄めた中性洗剤を少量湿らせたガーゼで、軽く拭いてください。

カートに体液や血液等が付着した場合は、アルコールガーゼで拭き取ってください。

6.2 保管するには

注意

故障の原因となります。

保管条件を満たさない場所には保管しないでください。

ケーブルに力が加わらない状態で、保管してください。

本製品は、下記の条件を満たすところで保管してください。

保管条件

温度： - 1 0 ° ~ + 4 5

湿度： 3 0 ~ 9 5 % (ただし、結露状態を除く)

気圧： 7 0 ~ 1 0 6 k P a (大気圧範囲)

場所： 直射日光のあたらない所

長時間ご使用にならなかった場合は、設置時に行った動作確認をもう一度行ってください。

6.3 電源コードの交換

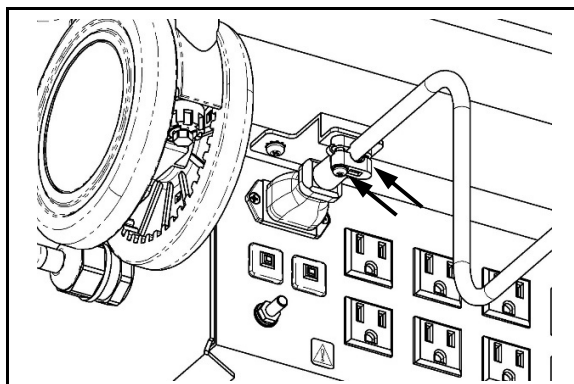
感電事故や火災、機器の落下を防止するため、次の注意事項をお守りください。

- 1) 電源コードの交換は取扱店サービスマンが行う構造となっています。サービスマン以外の方は、交換を行わないでください。
- 2) 電源コードの交換後は、奥まで刺さっているか、引っ張って抜けないか、確認してください。

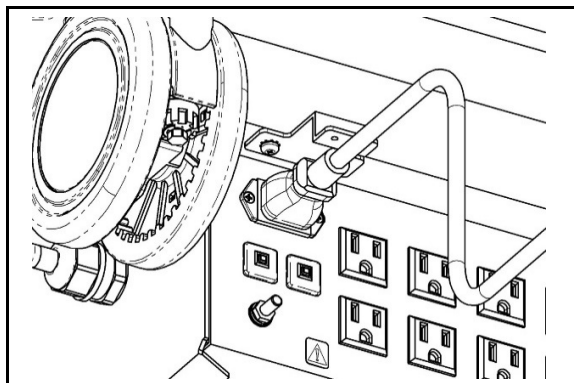
⚠ 注意

カートが転倒してケガをするおそれがあります。
電源コードの交換時はカートのキャストをロックしてください。

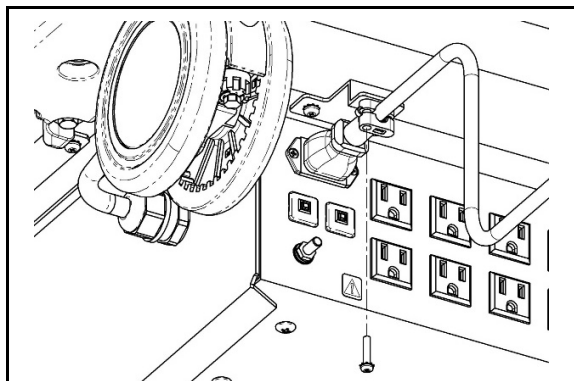
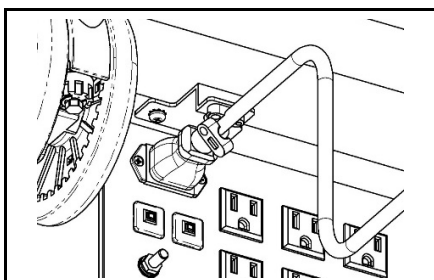
プラスドライバーでねじを外し、ケーブルクリップをケーブルから取り外します。



古い電源コードを抜き、新しい電源コードを差し込みます。



ケーブルクリップで電源コードを挟んで、ねじを締め付けて固定します。



付録

主な仕様

定格入力	AC100V 50/60Hz 15A 保護接地付プラグ
定格出力	最大14A
保護接地付コンセント	10口 ・プロセッサ、光源装置用(AC出力) 4口,最大8.5A ・周辺機器用(アイソレーション出力) 6口,最大5.5A
サーキットプロテクター	15A
トランス	入力100V 出力100V/6A
一括ON/OFF電源スイッチ搭載	

型式		FMT-3000	FMT-4000	FMT-4100	FMT-5000
外形寸法(mm)	巾(W)	578	658	658	658
	奥行き(D)	725	725	725	725
	高さ(H)	1412	1412	1412	1562
		(モニター取付アーム、オプション部品含まず)			

棚板寸法(mm)	巾(W)	420	520	520	520
	奥行き(D)	501	501	501	501

本体質量(kg)	106	111	117	112
	(オプション部品含まず)			

合計最大許容荷重	100kg
上段棚許容荷重	25kg
可動棚許容荷重(各段)	30kg
底棚許容荷重	30kg
モニターアーム対応荷重	6~15kg

廃棄について

廃棄する場合は、各地域の法規に定められた手順に従ってください。

製造元 : 株式会社フジフレックス

MEDION- 取扱説明書(第0版)
2024.06.10