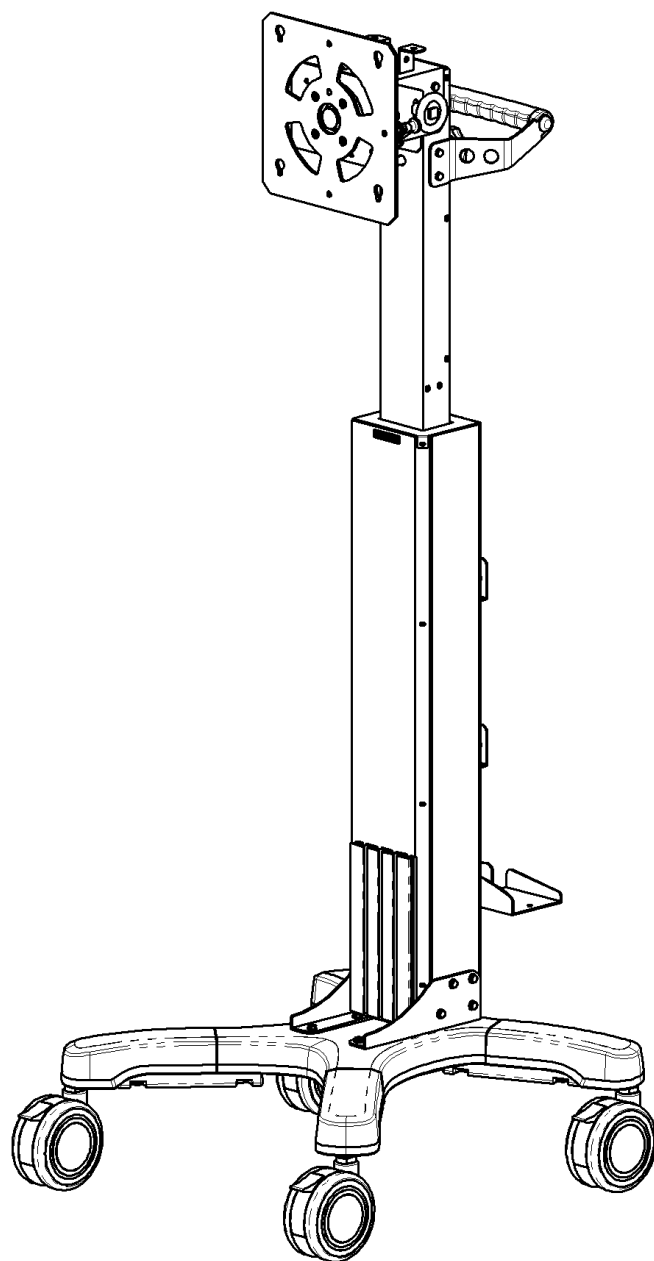


ディスプレイスタンド LCD-55

取扱説明書



FUJIFLEX



株式会社フジフレックス

1. はじめに

この取扱説明書は、ディスプレイスタンド LCD-55(以下スタンド)の使用方法について説明します。

本製品は、モニターと組み合わせて使用します。モニターの使用方法は、それぞれの取扱説明書を参照してください。

2. 表記の規則

 警告	回避しないと、作業者もしくは周囲の方に死亡事故または重症を招く可能性がある危険な状況を説明します。
 注意	回避しないと、作業者もしくは周囲の方に軽傷または中程度の傷害を招く可能性がある危険な状況を説明します。
注意	回避しないと、機器の損傷を招く可能性がある危険な状況を説明します。

3. 安全についての大切なお知らせ

3.1 使用目的

本製品は、モニターの設置、移動、保管を目的としています。この目的以外には使用しないでください。


3.2 安全

ご使用になる前に、この取扱説明書をよくお読みいただき、充分理解されてから、指示に従ってご使用ください。


3.3 設置

モニターの落下、爆発を防止するため、次の注意事項をお守りください。

1) モニターの設置

 注意
モニターが落下してケガをするおそれがあります。 モニターの取り付け、取り外し時はキャスターをロックして行ってください。 モニターの取り付け、取り外し時は必ず2人で作業してください。 モニターの取り付け時は確実にねじの締め付けを行い、緩みがないか確認してください。

2) 火気に対する注意

 警告
爆発を起こすおそれがあります。 本製品の昇降部には窒素ガスが高圧で封入されています。火を近づけないでください。

3.4 使用前の点検

不測の事態を回避し、機器の性能を十分に発揮してお使いいただくために、異音やぐらつきなどがなければ、使用前の点検を行ってください。点検の結果、異常があった場合は使用せず、直ちに取扱店にご連絡ください。

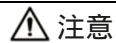
3.5 メンテナンス

長期間使用しておりますと、機器も傷んでまいります。少しでも機器に異常を感じた場合は、点検を受けてください。また機器の分解、改造は絶対に行わないでください。

3.6 異物・液体

内部に異物や水、薬品などが入ると昇降装置が作動不良を起こす原因となります。万一昇降装置が動かなくなった場合は、取扱店にご連絡ください。

3.7 スタンドの移動



スタンドが転倒してケガをするおそれがあります。

段差がある場所での移動は2人で行ってください。

昇降装置が破損、油洩れが生じるおそれがあります。

移動時はモニターを一番下まで下ろしてください。

移動時に落下・衝突等で衝撃を与えないでください。

4. 各部の名称と機能

モニターブラケット

モニターを取り付けます。

モニター画面を見やすい角度にチルト調整できます。

ハンドル

スタンドの移動時・モニターの昇降時に使用します。

キャスターロックレバー

キャスターの回転と軸の回転をロックします。

コードフック

モニターのコードを掛けます。

チルト角調整ノブ

チルト角の調整に使用します。

ローテーション固定ノブ

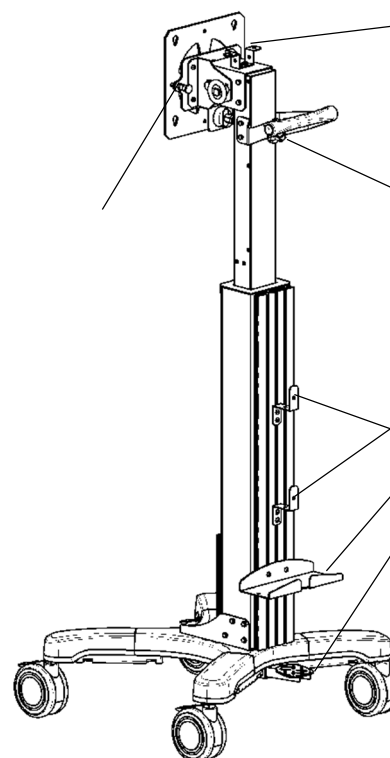
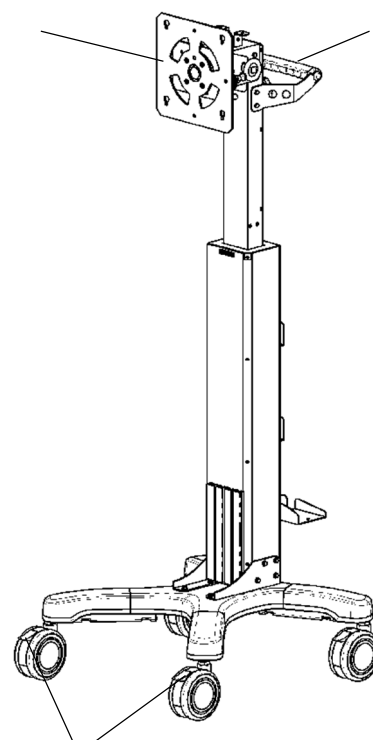
モニターをローテーションさせる際に使用します。

アクセサリホルダー

OA タップや他のアクセサリを載せます。

昇降ペダル

ペダルを踏んでいる間はモニターを昇降させることができます。ペダルを放せばモニター位置は固定されます。



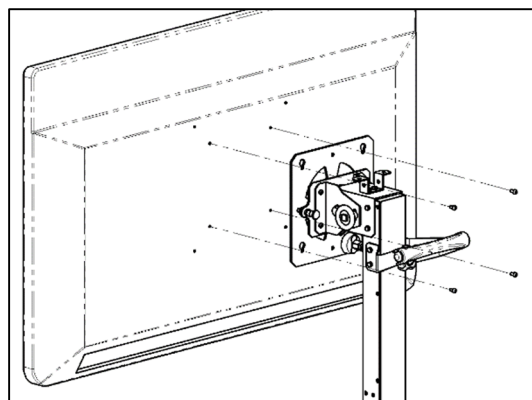
5. 仕様(諸元)

品名	: ディスプレイスタンド LCD-55
型式	: F-069-065-00
本体寸法	: W659 × D623 × H1380 ~ 1730mm
モニター取り付け中心	: 1245 ~ 1595mm
モニター取り付け穴	: VESA 規格 200 × 200mm (M6)
モニター許容荷重	: 27kg
本体重量	: 61kg

6. 使用方法

6.1 モニターの設置

付属のねじ(M6×12)、またはモニター付属のねじ4本を使用し、モニターを固定します。



⚠ 注意

モニターが落下してケガをするおそれがあります。

モニターの取り付け、取り外し時はキャスターをロックして行ってください。

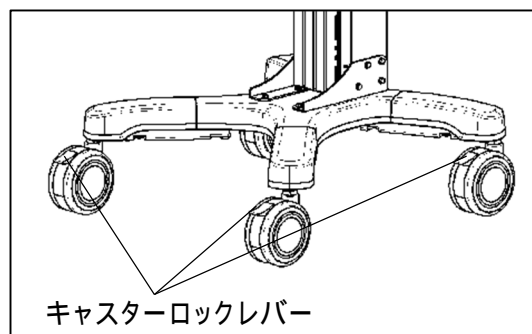
モニターの取り付け、取り外し時は必ず2人で作業してください。

モニターの取り付け時は確実にねじの締め付けを行い、緩みがないか確認してください。

6.2 スタンドの固定

全箇所のキャスターロックレバーを下に押し固定します。キャスターの回転と、軸の回転の両方が固定されます。

固定を解除する場合は、キャスターロックレバーをはね上げてください。



⚠ 警告

スタンドが転倒してケガをするおそれがあります。

モニターの設置時、および使用時はスタンドの全てのキャスターをロックしてください。

6.3 チルト角の調整

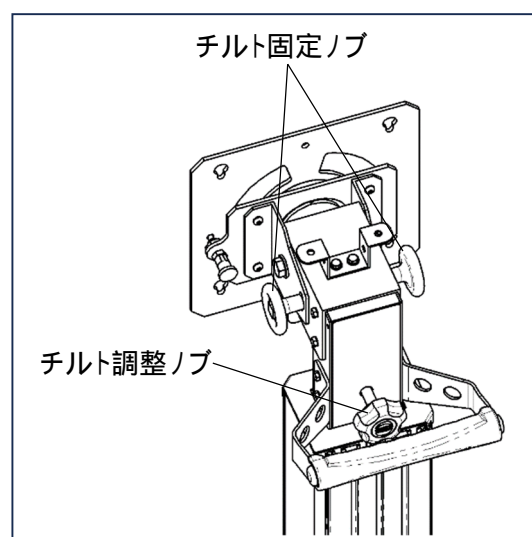
左右のチルト固定ノブを緩めます。

チルト調整ノブを回してチルト角を調整します。

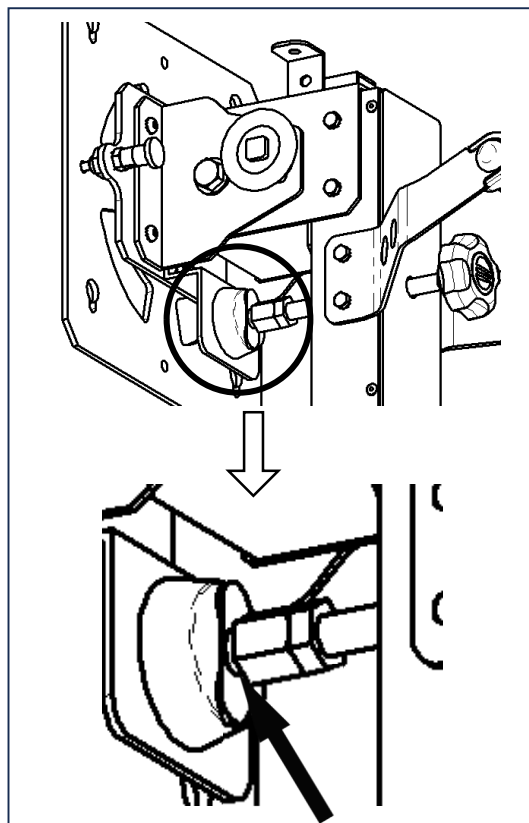
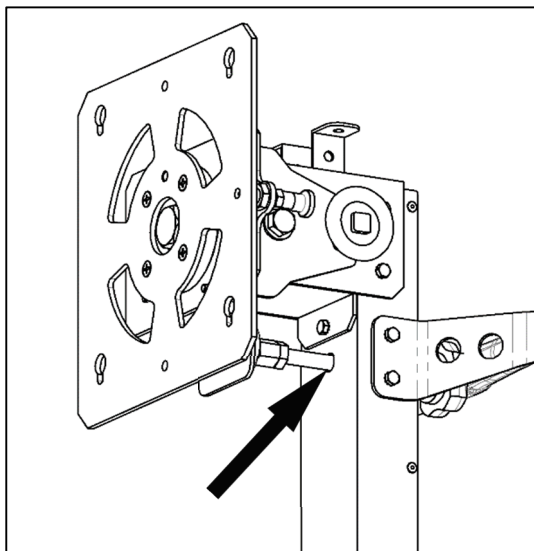
時計回し:チルト上向き

反時計回し:チルト下向き

左右のチルト固定ノブを締め付けます。



チルト調整ノブを回すのが固い場合には右図及び下図の部分に潤滑スプレー（例：呉工業 CRC5-56）を塗布してください。（2 箇所）



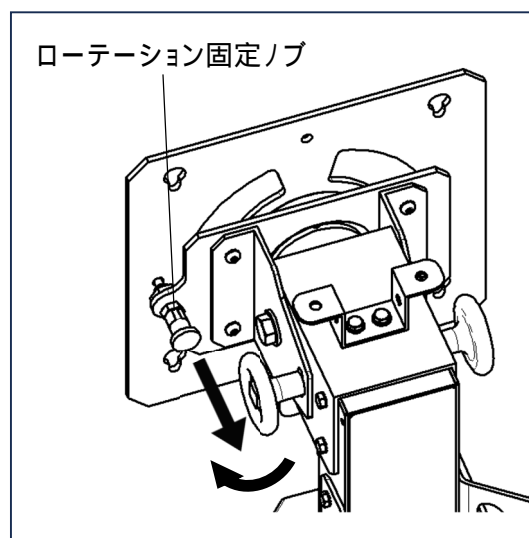
6.4 モニターローテーション

ローテーション固定ノブを引っ張りながら 90 度回し、ロックを解除します。

モニターを時計回り、または反時計回りに 90 度回します。

ローテーション固定ノブを軽く引きながら 90 度回し、ロックします。

モニターがロックされているか確認してください。



⚠ 警告

モニターが人や物に当たり、ケガや破損するおそれがあります。

モニターローテーションがロックされているか確認してください。

モニターローテーションは周りに人や物が無い場所で行ってください。

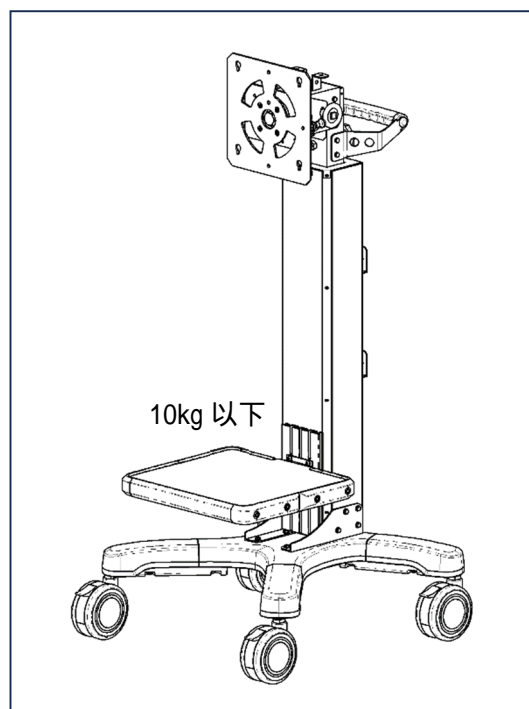
7. オプションの取り付け

7.1 棚板

オプションに付属のナットを支柱前面側の外側2本のレールへ2個ずつ入れます。

オプションに付属のねじで棚板を固定します。

モニターをローテーションした際に、モニターが搭載機器や棚板に当たらない位置に固定してください。



⚠ 警告

スタンドが転倒し、ケガをするおそれがあります。

棚板へ搭載する機器は最大 10kg としてください。

機器は棚板中央へ搭載し、端には寄せないでください。

注意

モニターや搭載機器、棚板が破損するおそれがあります。

モニターをローテーションしても搭載機器や棚板に当たらない位置に棚板を設置してください。

8. 保管とメンテナンス

8.1 使用後のお手入れ

ほこりがたまったり汚れがついた場合には、ガーゼなどの柔らかい布で軽く拭いてください。

汚れがひどいときや落ちにくい場合は、水で5～6倍に薄めた中性洗剤を少量湿らせたガーゼで、軽く拭いてください。

注意

スタンドの表面を有機溶剤で拭かないでください。

変質・変形の原因となります。

故障の原因となります。

指定された方法で、清掃を行ってください。

本体は流水洗浄や浸漬消毒をしないでください。

消毒、殺菌、滅菌は行わないでください。

8.2 保管方法

本製品は、下記の条件を満たすところで保管してください。

温度	: -10 ~ 45
湿度	: 30 ~ 95%(ただし、結露状態を除く)
気圧	: 70 ~ 106kPa
場所	: 直射日光のあたらない所

長時間ご使用にならなかった場合は、設置時に行った動作確認をもう一度行ってください。

注意

故障の原因となります。

保管条件を満たさない場所には保管しないでください。

8.3 メンテナンス

6ヶ月に1度はねじのゆるみやキャスターの異常等、点検を行ってください。

製造元 : 株式会社フジフレックス <http://www.fuji-flex.co.jp>

お問い合わせ先 : カスタマーサービス 〒630-0142 奈良県生駒市北田原町 1067 番地 25

TEL.0743-72-6788 FAX.0743-72-0388

ディスプレイスタンド LCD-55 取扱説明書 (第2版)

2024.07.04