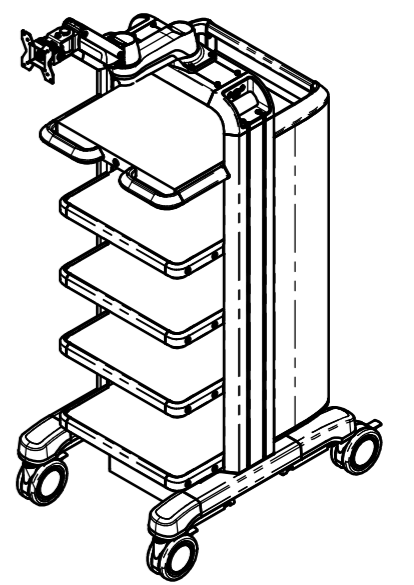
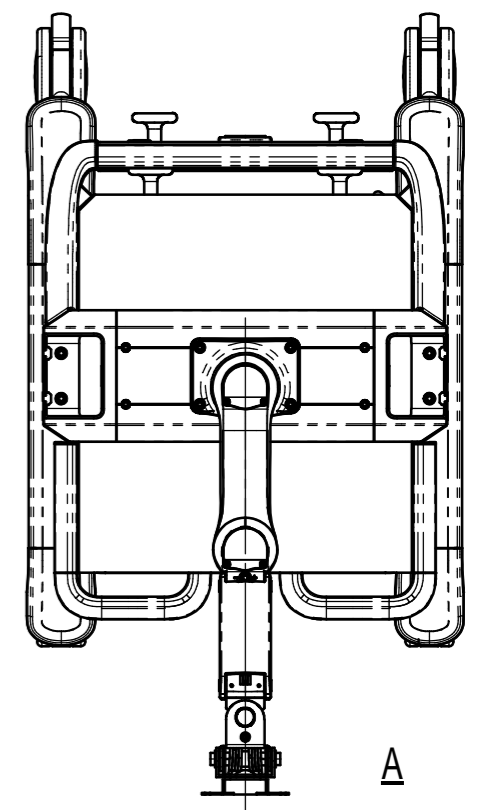
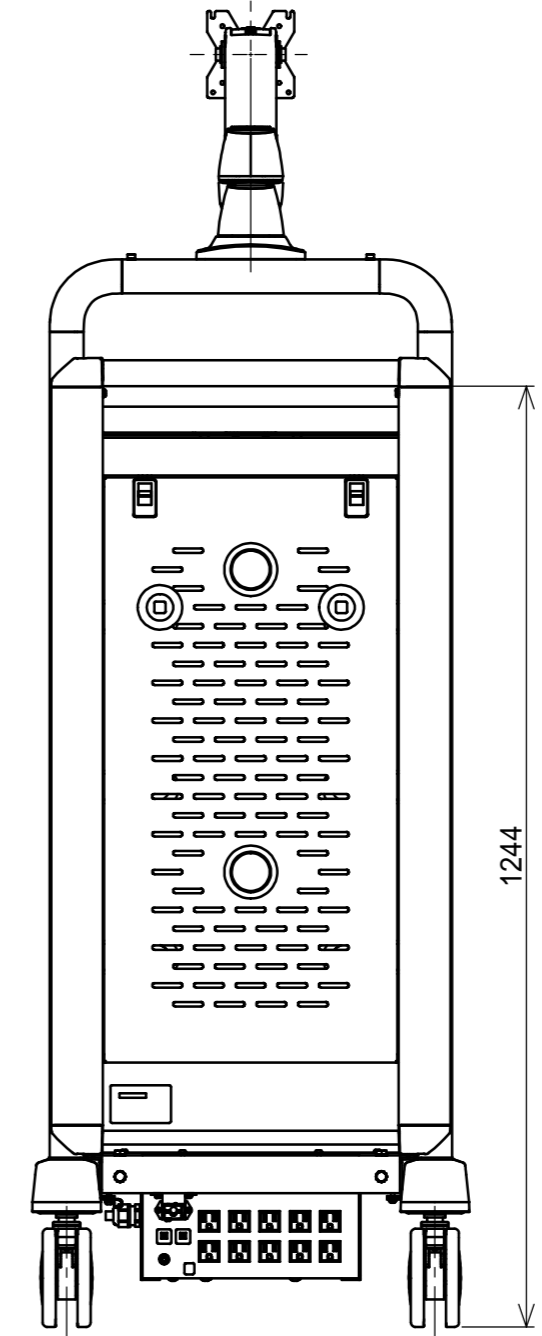
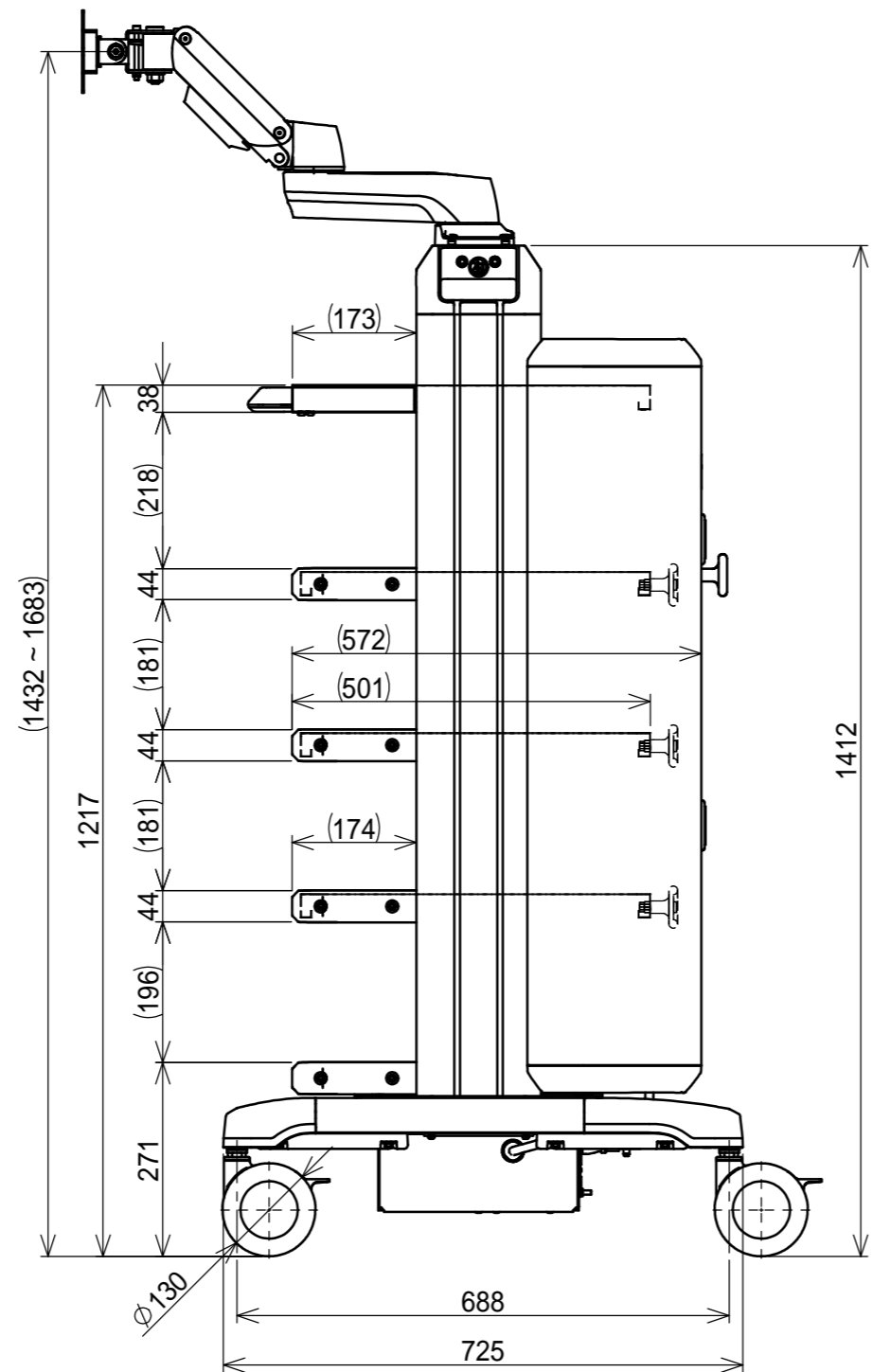
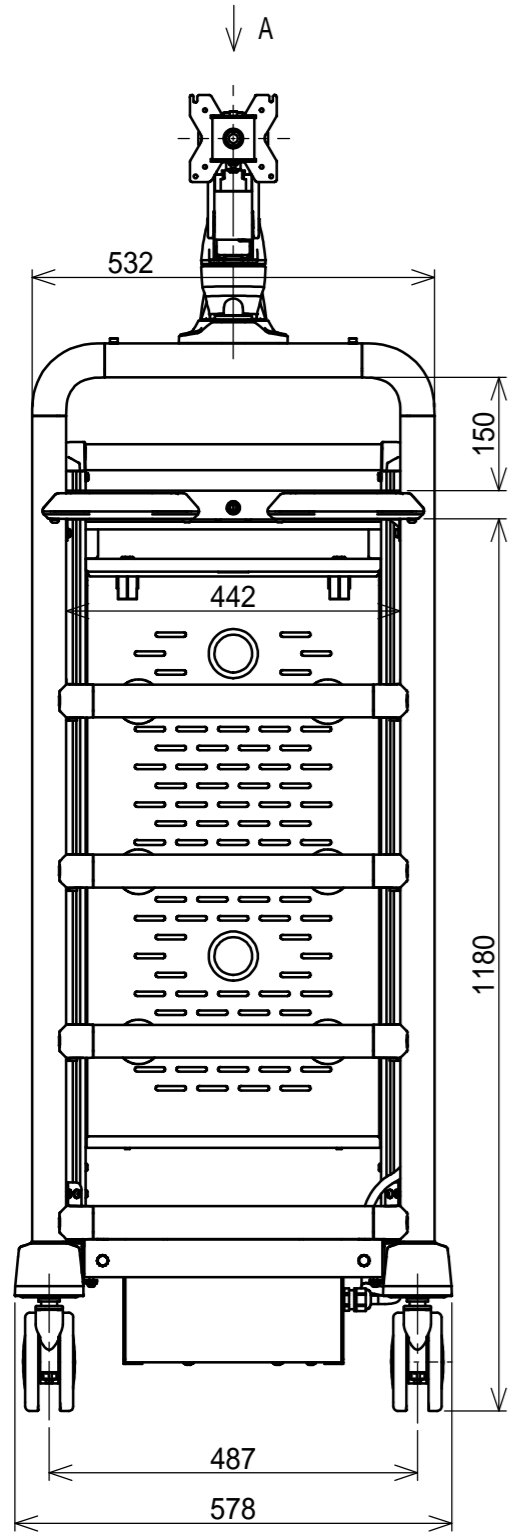


A
B
C
D
E
F
G
H
J
K

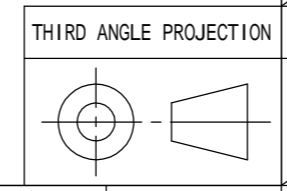


SPECIFICATION DRAWING

FUJI FLEX	FUJI FLEX
24.05.31	24.05.31
TUAN	E.NISHIYAMA

- NOTES
- 1 WEIGHT: ABOUT 106kg
 - 2 DESIGN AND SPECIFICATION SUBJECT TO CHANGE WITHOUT NOTICE

- 注記
- 1 重量：約106kg
 - 2 仕様および外観は、改良のため予告なく変更することがあります。



APPROVED	REV. DATE	DESCRIPTION		BY	△	REV
CHECKED	MATERIAL	DIMENSION MILLIMETERS	FUJI FLEX Co., Ltd.			
	TREATMENT	SCALE A3(1:10)	SYSTEM NAME MEDION- STANDARD FMT-3000			
	FINISH	DATE 2024-05-30	ITEM DESCRIPTION			
	DESIGNED TUAN	QUANTITY	DRAWING NUMBER F-069-057-00			

FILE NAME 【SPECIFICATION DRAWING】 F-069-057-00