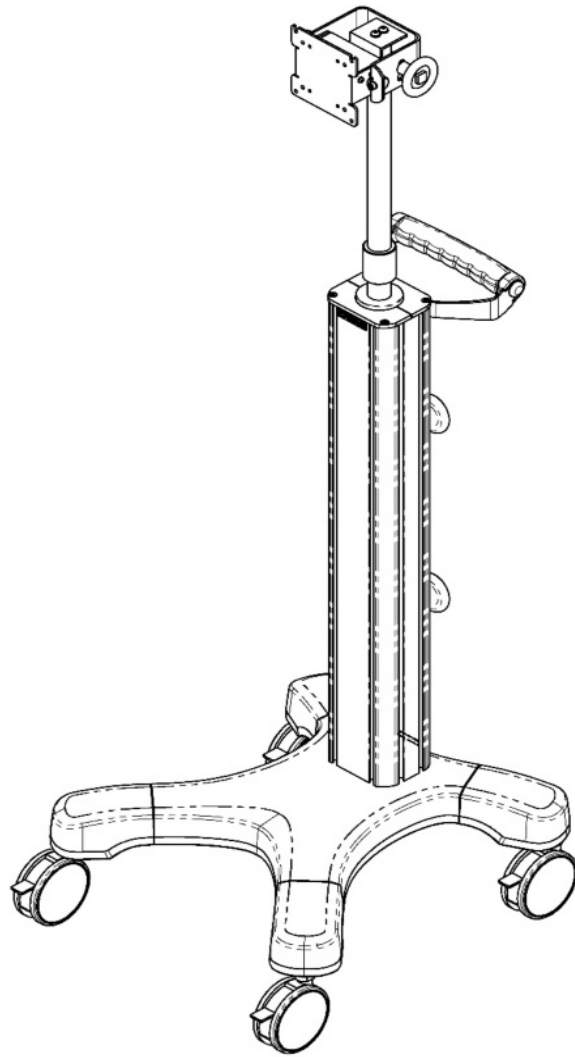


ディスプレイスタンド BFG-15



取扱説明書

FUJIFLEX

1. はじめに

この取扱説明書は、ディスプレイスタンドBFG-15の使用方法について説明します。
本製品は、LCDモニターと組み合わせて使用します。LCDモニターの使用方法は、モニターの取扱説明書を参照してください。

2. 表記の規則

△注意 回避しないと、作業者もしくは周囲の方に軽傷または中程度の傷害を招く可能性がある危険な状況を説明します。

注意 回避しないと、機器の損傷を招く可能性がある危険な状況を説明します。



押すことの禁止。

回避しないと、機器が転倒し、作業者もしくは周囲の方に軽傷または中程度の傷害を招く可能性がある危険な状況を説明します。

3. 安全についての大切なお知らせ

3.1 使用目的

本製品は、32インチ15kg以下のLCDモニターの設置、移動、保管を目的としています。この目的以外には使用しないでください。

3.2 安全

ご使用になる前に、この取扱説明書をよくお読みいただき、充分理解されてから、指示に従ってご使用ください。

3.3 設置

モニターの落下を防止するため、次の注意事項をお守りください。

△ 注 意

モニターが落下してケガをするおそれがあります。

モニターの取り付け、取り外し時はキャスターをすべてロックして行ってください。

モニターの取り付け、取り外し時は必ず2人で作業してください。

モニターの取り付け時は確実にビスの締め付けを行い、緩みがないか確認してください。

モニターブラケットが急上昇してケガをするおそれがあります。

モニターを取り外した状態で上昇させる場合には、顔や体に当たらないように気を付けてください。

モニターの取り付け、取り外し時はロック解除グリップをスライドさせないでください。

スタンドが転倒してケガをするおそれがあります。

32インチ15kgを超えるモニターは設置しないでください。

3.4 使用前の点検

不測の事態を回避し、機器の性能を十分に発揮してお使いいただくために、異音やぐらつきなどがいないか、使用前の点検を行ってください。点検の結果、異常があった場合は使用せず、直ちに販売代理店にご連絡ください。

3.5 メンテナンス

長期間使用しておりますと、機器も傷んでまいります。少しでも機器に異常を感じた場合は、点検を受けてください。また機器の分解、改造は絶対に行わないでください。

3.6 異物・液体

内部に異物や水、薬品などが入ると昇降装置が作動不良を起こす原因となります。万一昇降装置が動かなくなった場合は、販売代理店にご連絡ください。

3.7 スタンドの移動

⚠ 注意

スタンドが転倒してケガをするおそれがあります。



段差がある場所での移動は2人で行ってください。

キャスターのロックレバーがロック状態の時はスタンドを押したり引いたりしないでください。

乗り越えられない段差がある場所では無理にスタンドを押したり引いたりしないでください。

スタンドに寄りかからないでください。

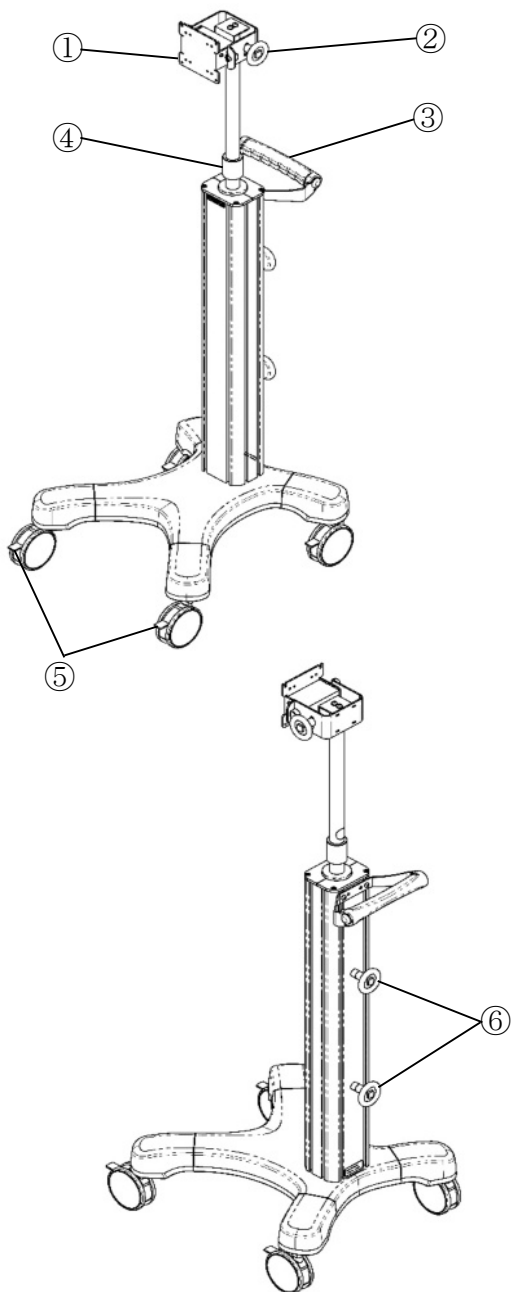
注意

昇降装置に破損が生じるおそれがあります。

移動時はモニターを一番下まで下ろしてください。

移動時に落下・衝突等で衝撃を与えないでください。

4. 各部の名称と機能



①モニターブラケット

LCDモニターを取り付けます。

チルト角を調整することができます。

②固定ノブ

チルト角を固定します。

③ハンドル

スタンドの移動時に使用します。

④ロック解除グリップ

グリップをスライドさせている間は、スライド方向にモニターを昇降できます。グリップを放せばモニター位置は固定されます。

⑤キャスターロックレバー(4輪全て)

キャスターの回転と軸の回転をロックします。

⑥コードフック

コードを掛けることができます。

5. 仕様書(諸元)

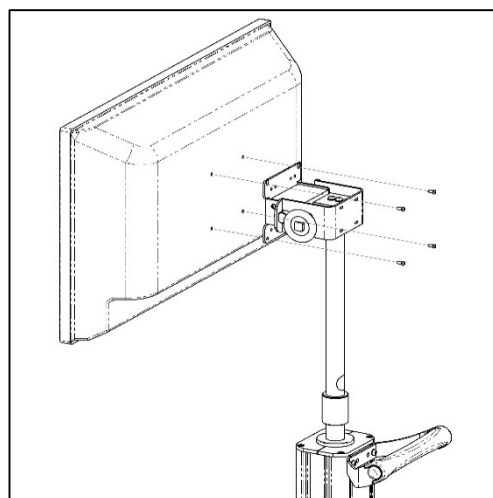
品名	ディスプレイスタンド BFG-15
型式	F-069-045-00
本体寸法	W493×D515×H1440～1690mm
本体質量	27kg
モニター取付中心	床面より1382～1632mm (昇降ストローク250mm)
モニター取付穴	VESA規格 75×75mm (M4) VESA規格 100×100mm (M4)
モニター許容サイズ	32インチ
モニター許容荷重	15kg
最大積載時質量	42kg

6. 使用方法

6.1 LCDモニターの設置

VESA規格75×75mm/100×100mmに対応しています。
付属のM4×12ビス及び歯付座金、またはモニター付属のビス4本を使用し、モニターを固定します。

※ただし、取付面が凹んでいるモニターの場合、取り付けができない場合がございます。



△ 注意

モニターが落下してケガをするおそれがあります。

モニターの取り付け、取り外し時はキャスターをロックして行ってください。

モニターの取り付け、取り外し時は必ず2人で作業してください。

モニターの取り付け時は確実にビスの締め付けを行い、緩みがないか確認してください。

モニターブラケットが急上昇してケガをするおそれがあります。

モニターを取り外した状態で上昇させる場合には、顔や体に当たらないように気をつけてください。

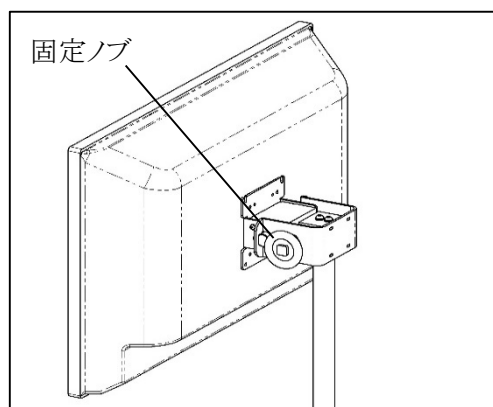
モニターの取り付け、取り外し時はロック解除グリップをスライドさせないでください。

スタンドが転倒してケガをするおそれがあります。

32インチ15kgを超えるモニターは設置しないでください。

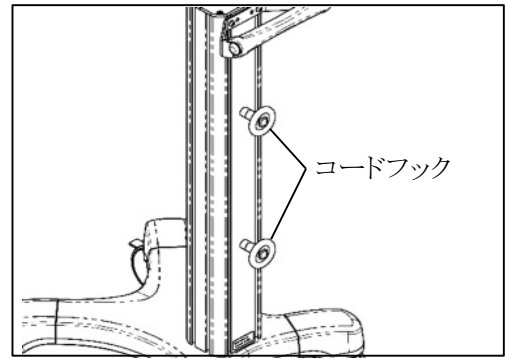
6.2 チルト角の調整

モニターのチルト角を調整する場合には、固定ノブを緩めてからチルト角を調整し、固定ノブを締めます。
調整中以外は必ず固定ノブを締めてください。



6.3 配線

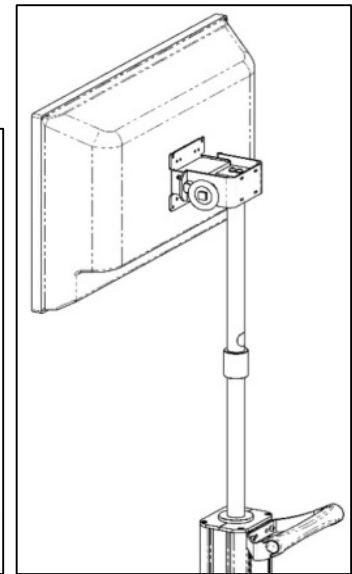
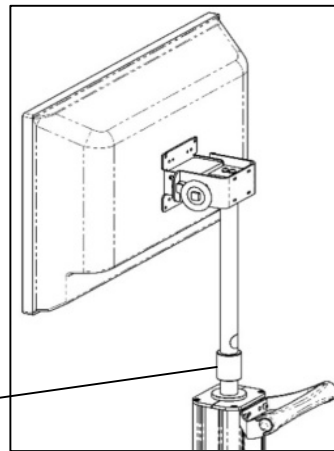
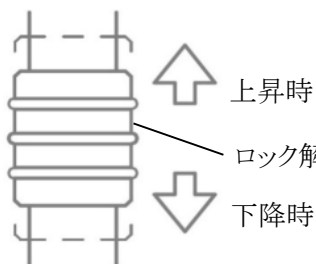
コードは、コードフックに掛けることができます。



6.4 モニターの昇降

好みに応じてモニターの高さを変えることができます。

- ①モニター下部を持ちます。
- ②モニターを移動させたい方向(上もしくは下)にロック解除グリップをスライドさせ、ロックを解除します。
- ③モニターを任意の高さにします。
- ④ロック解除グリップから手を離し、ロックをかけます。



【下降端】

【上昇端】

▲ 注意

モニターの昇降時ケガをするおそれがあります。
モニターを昇降させる場合には、モニターの周囲に人がいないか確認してください。

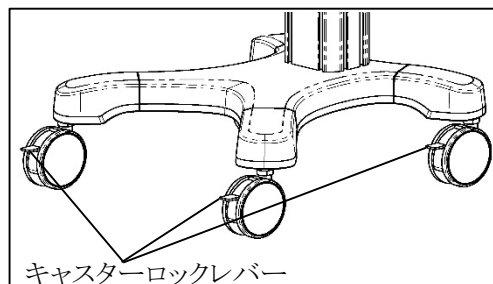
注意

質量約10kg未満のモニターは、グリップを上スライドさせると同時に上がることがあります。
質量約10kg以上のモニターは、グリップを下スライドさせると同時に下がることがあります。
モニターを昇降させる場合には、周囲に当たらない様気を付けてください。
ロック解除グリップに過大な荷重をかけると、破損のおそれがあります。
モニターを支えながら、ロック解除グリップの操作を行ってください。
モニターの昇降操作はゆっくり行ってください。(目安として3秒)
速い速度で昇降させると故障の原因となります。

6.5 スタンドの固定

①全箇所のキャスターロックレバーを下に押し固定します。キャスターの回転と、軸の回転の両方が固定されます。

②固定を解除する場合は、キャスターロックレバーをはね上げてください。



▲ 注意

スタンドが転倒してケガをするおそれがあります。
モニターの設置時、および使用時はスタンドのすべてのキャスターをロックしてください。

7. オプションの取付け

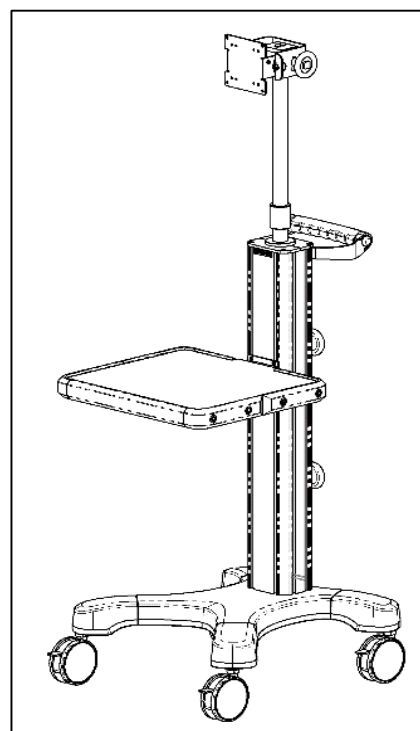
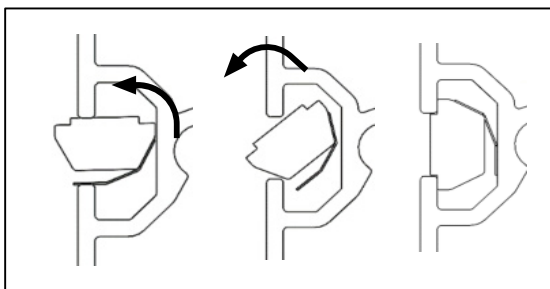
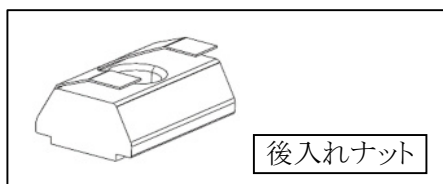
7.1 棚板

①オプションに付属の後入れナットを支柱前の2本のレールへ2個ずつ入れます。後入れナットの入れ方は下記を参照してください。

②オプションに付属のねじで棚板を固定します。

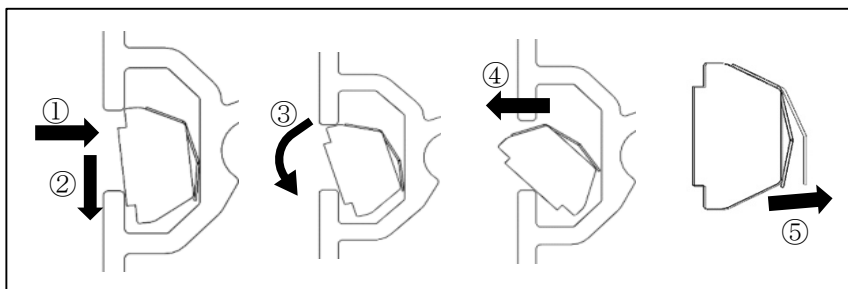
※後入れナットの入れ方

板バネがついている方から溝に入れ、回すように取り付けてください。



※後入れナットの取り外し方

- ①後入れナットを押し込みます。
- ②手前側に引きます。
- ③後入れナットの端が見えるまで回します。
- ④後入れナットを引き抜きます。
- ⑤板バネが後入れナット側に変形するため、2mm程度離れるように調整します。



8. 保管とメンテナンス

8.1 使用後のお手入れ

ほこりがたまったり汚れがついた場合には、ガーゼなどの柔らかい布で軽く拭いてください。
汚れがひどいときや落ちにくい場合は、水で5～6倍に薄めた中性洗剤を少量湿らせたガーゼで、軽く拭いてください。

注 意

スタンドの表面を有機溶剤で拭かないでください。
変質・変形の原因となります。
故障の原因となります。
指定された方法で、清掃を行ってください。
本体は流水洗浄や浸漬消毒をしないでください。
消毒、殺菌、滅菌は行わないでください。
右図の隙間から内部に異物や水、薬品などが入らないようにしてください。



8.2 保管方法

本製品は、高温多湿を避け、直射日光の当たらないところで保管してください。

注 意

故障の原因となります。
保管条件に満たさない場所には保管しないでください。

8.3 メンテナンス

6ヶ月に1度はねじのゆるみやキャスターの異常等、点検を行ってください。

製造元 : 株式会社フジフレックス <http://www.fuji-flex.co.jp>

お問い合わせ先 : カスタマーサービス 〒630-0142 奈良県生駒市北田原町1067 番地25
TEL.0743-72-6788 FAX.0743-72-0388

ディスプレイスタンド BFG-15 取扱説明書 (第3版)
2025.01.14