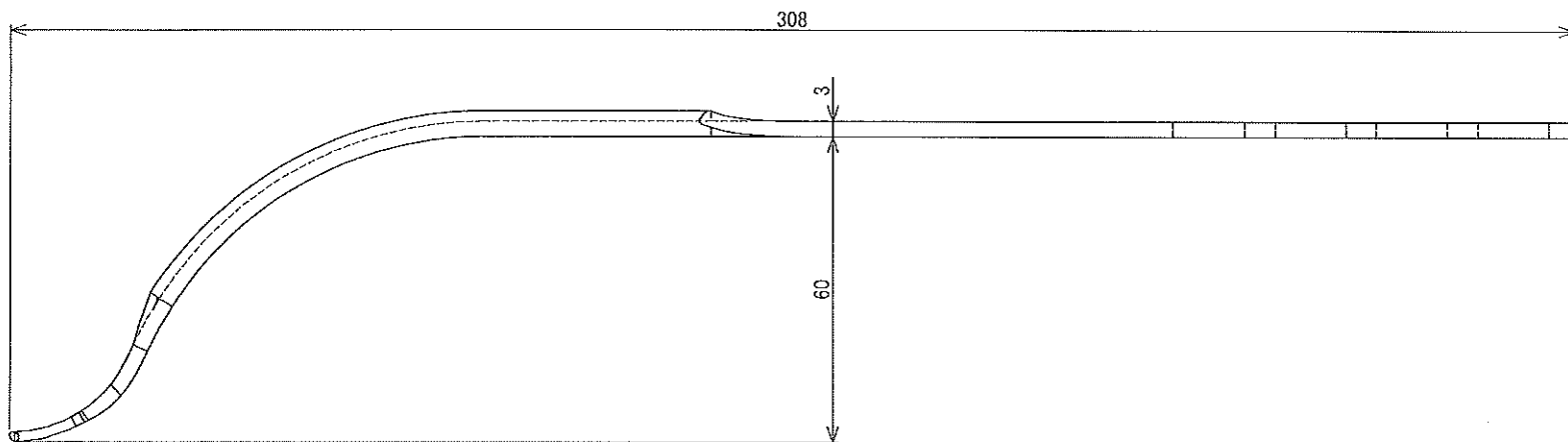
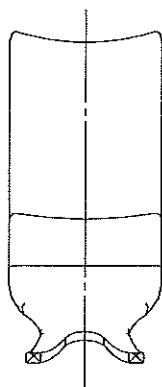
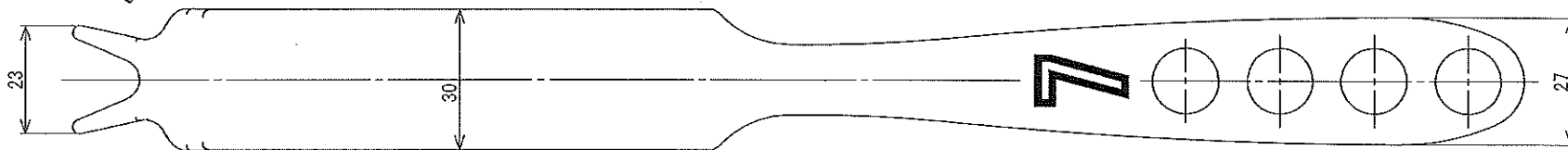
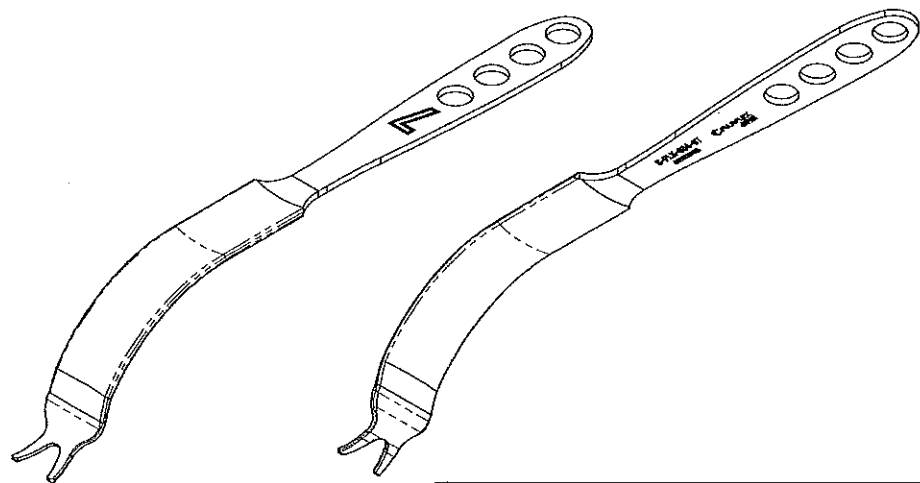


1 2 3 4 5 6 7 8 9 10 11 12 13 14 15 16

A
B
C
D
E
F
G
H
J
K

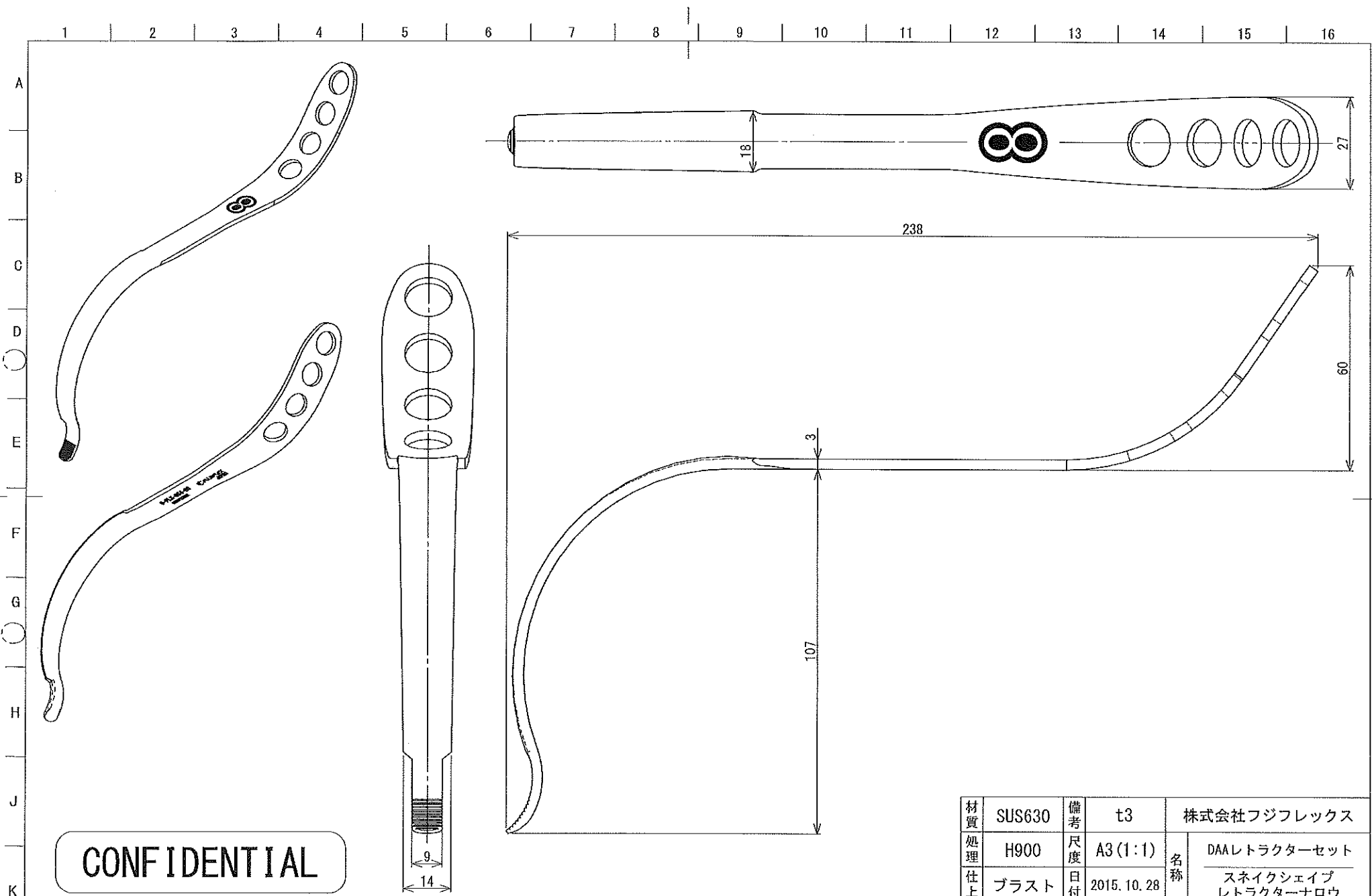


CONFIDENTIAL

※改良等の理由により、寸法・形状が変更する可能性があります。

材質	SUS630	備考	t3	株式会社フジフレックス
処理	H900	尺度	A3(1:1)	名称 DAAレトラクターセット ラウンドレトラクターワイド
仕上	ブラスト	日付	2015.10.28	
設計	廣部	数量		図番 S-FLX-034-07 (Rev. A)

(三角法)



材質	SUS630	備者	t3	株式会社フジフレックス
処理	H900	尺度	A3 (1:1)	
仕上	ブラスト	日付	2015. 10. 28	名称
設計	廣部	数量		DAAレトラクターセット スネイクシェイプ レトラクターナロー
				図番
				S-FLX-034-08 (Rev. A)

CONFIDENTIAL

※改良等の理由により、寸法・形状が変更する可能性があります。

(三角法)