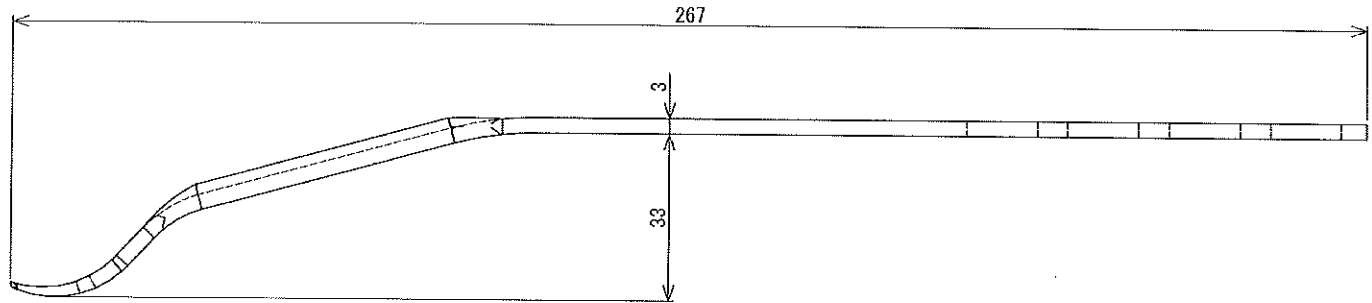
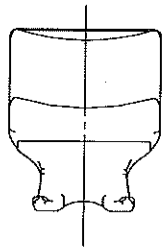
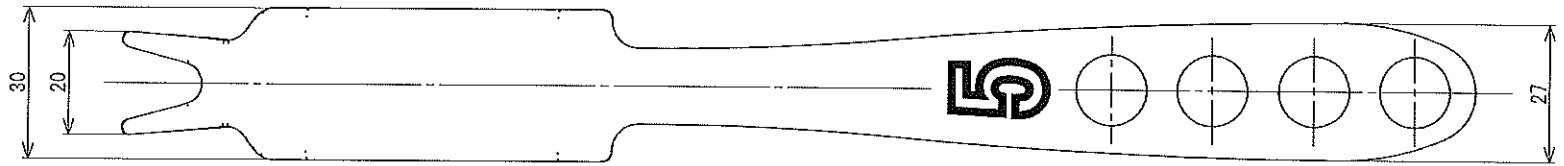
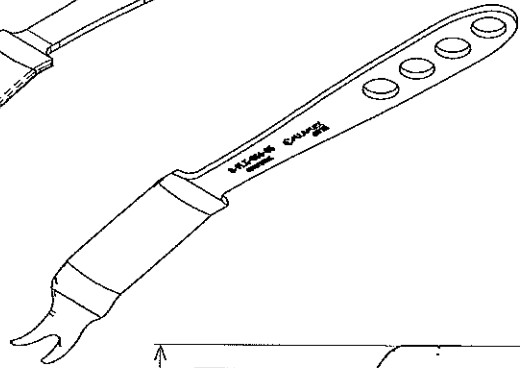
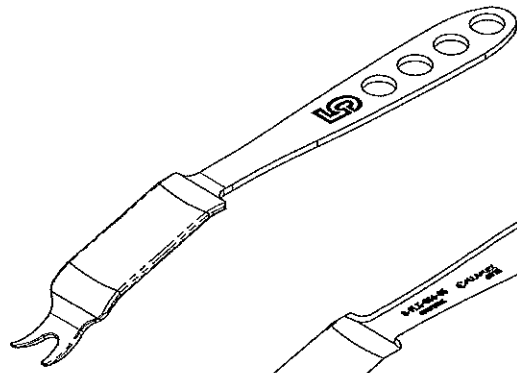


1 2 3 4 5 6 7 8 9 10 11 12 13 14 15 16

A
B
C
D
E
F
G
H
J
K



CONFIDENTIAL

※改良等の理由により、寸法・形状が変更する可能性があります。

材質	SUS630	備考	t3	株式会社フジフレックス	
処理	H900	尺度	A3(1:1)	名称	DAAレトラクターセット
仕上	ブラスト	日付	2015. 10. 28		15度レトラクターワイド
設計	廣部	数量		図番	S-FLX-034-05 (Rev. A)

(三角法)

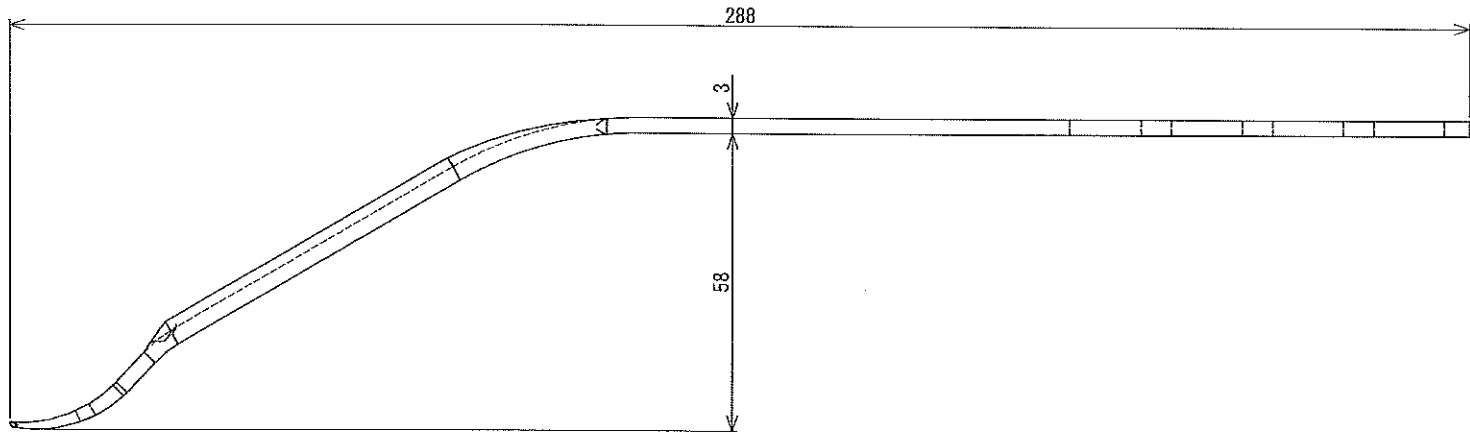
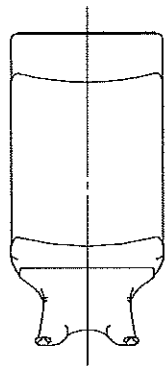
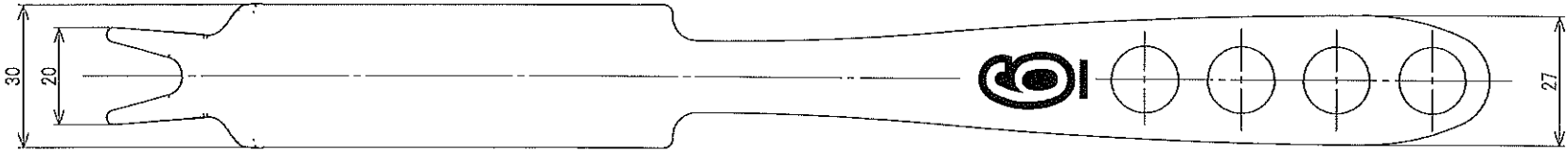
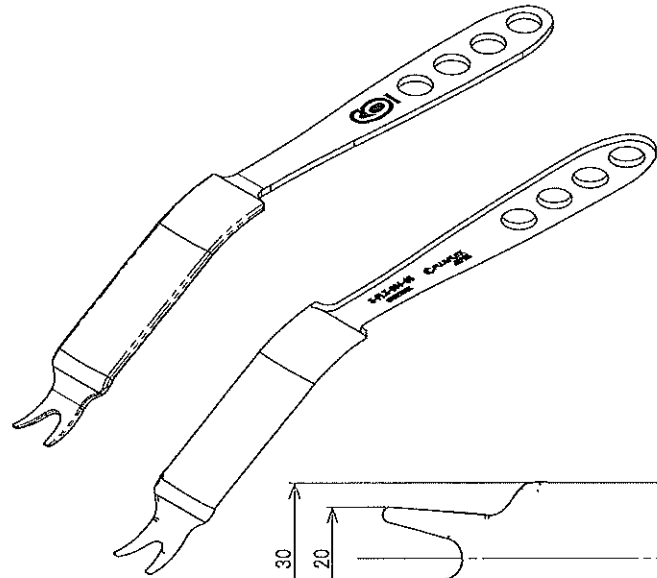
フォルダ名 ¥cad¥フジフレックス¥手術器具¥DAAレトラクターセット201506

ファイル名 【仕様図】 S-FLX-034-05

 **フジフレックス**

1 2 3 4 5 6 7 8 9 10 11 12 13 14 15 16

A
B
C
D
E
F
G
H
J
K



CONFIDENTIAL

※改良等の理由により、寸法・形状が変更する可能性があります。

材質	SUS630	備考	t3	株式会社フジフレックス
処理	H900	尺度	A3(1:1)	名称 DAAレトラクターセット 30度レトラクターワイド
仕上	プラスト	日付	2015.10.28	
設計	廣部	数量		図番 S-FLX-034-06 (Rev. A)

(三角法)