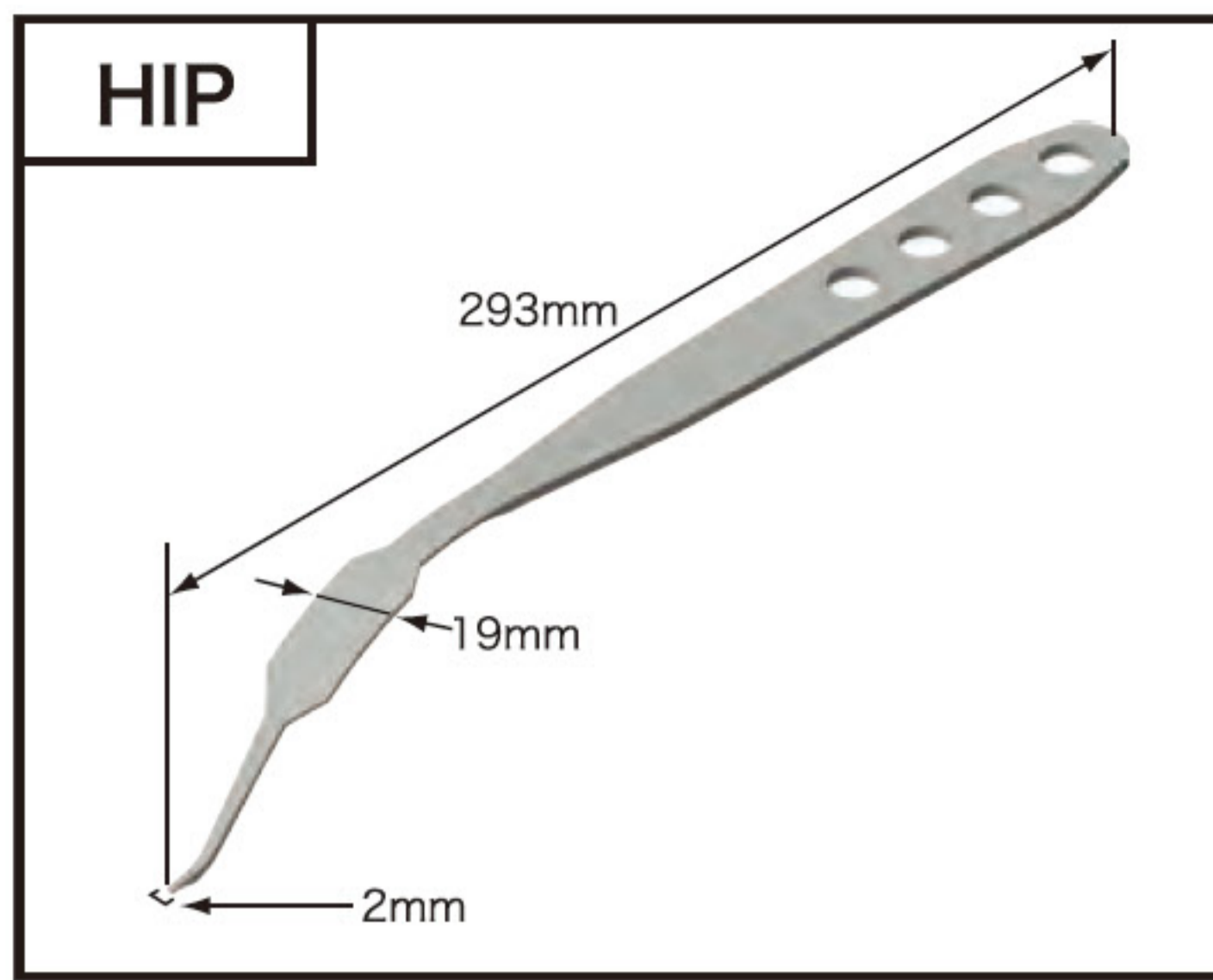
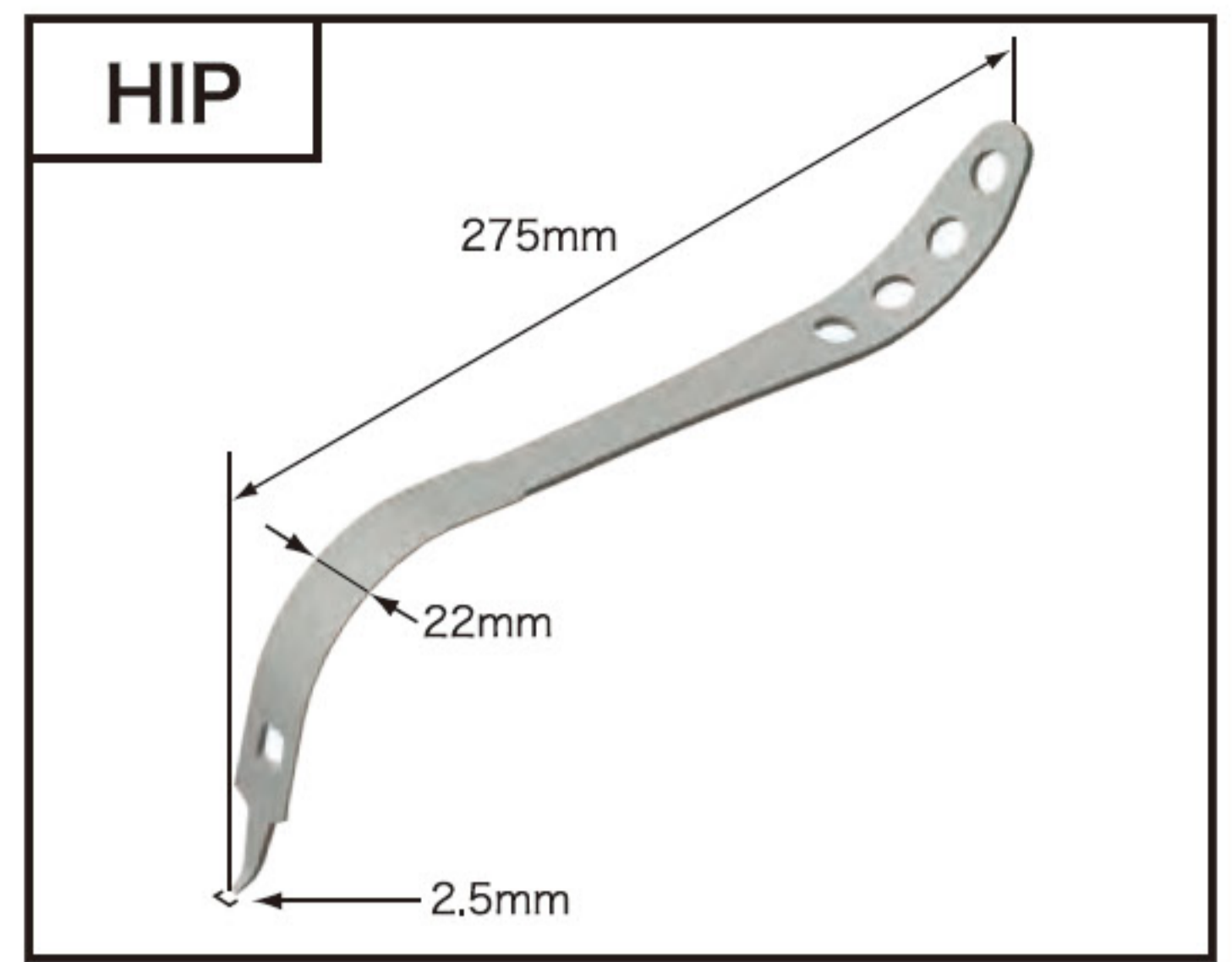


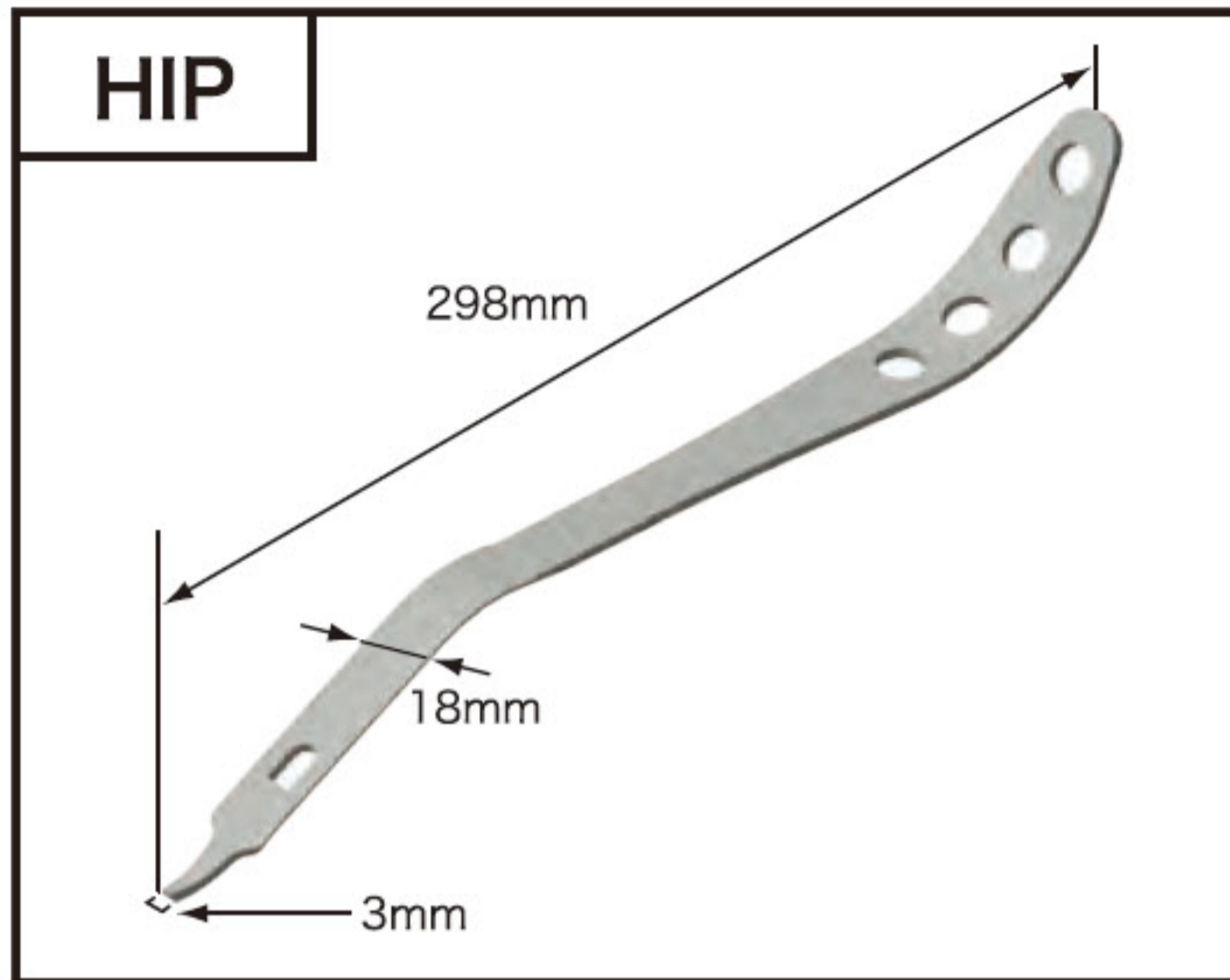
S-FLX-015-01: MIS-DAA フェモラルエレベーター



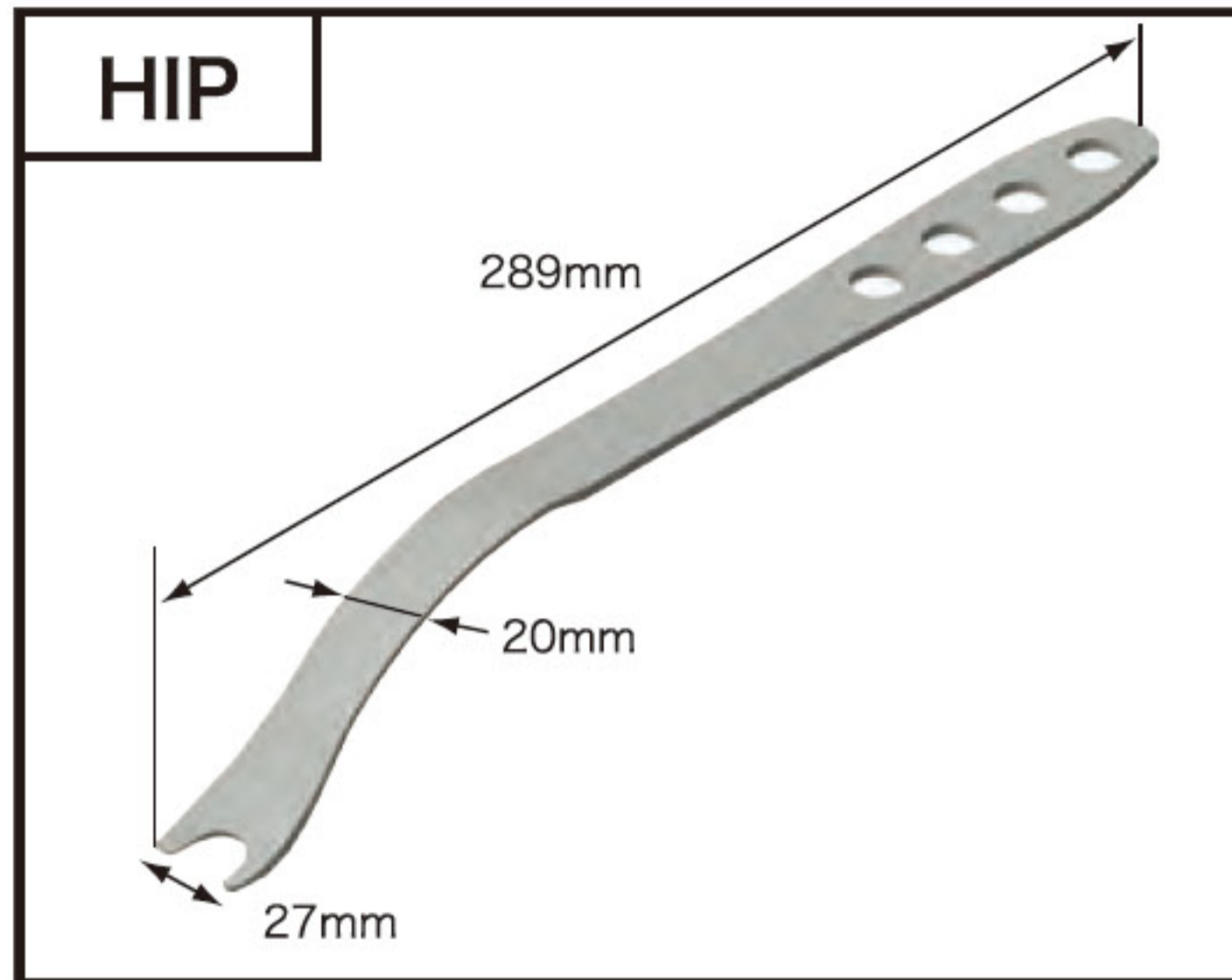
S-FLX-015-05: OCM レトラクターA



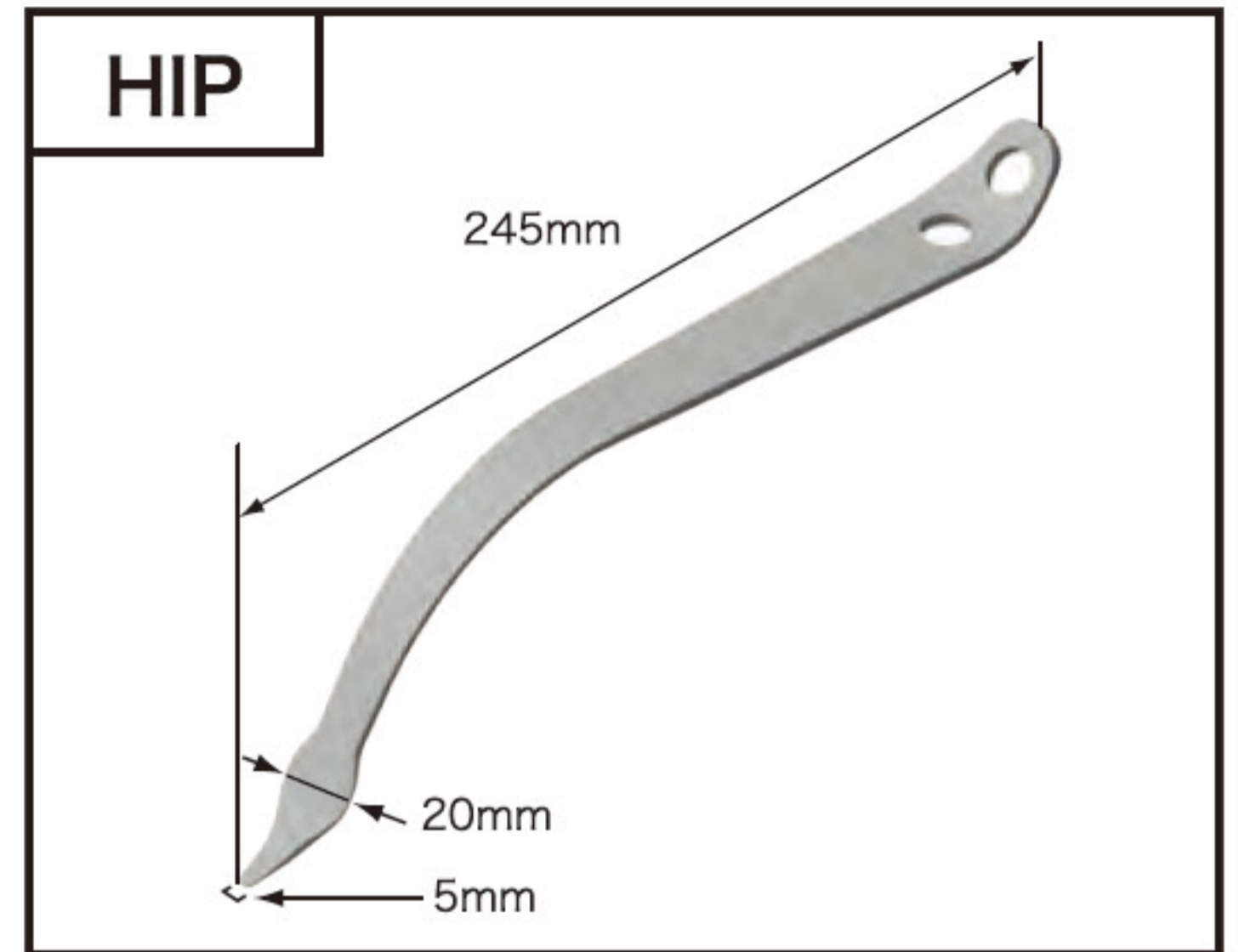
S-FLX-015-09: OCM レトラクターE



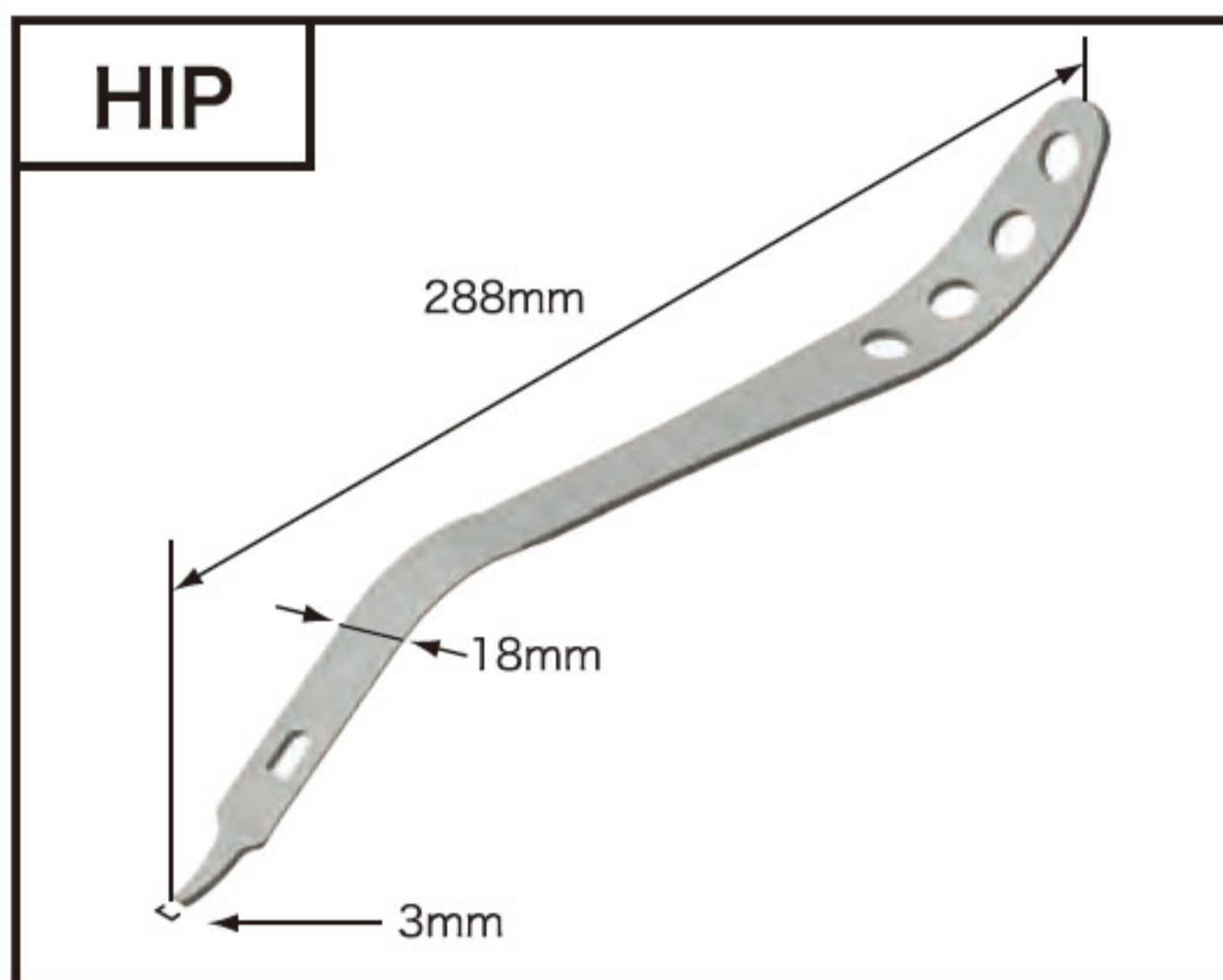
S-FLX-015-02: MIS-DAA ナローホーマン・30°



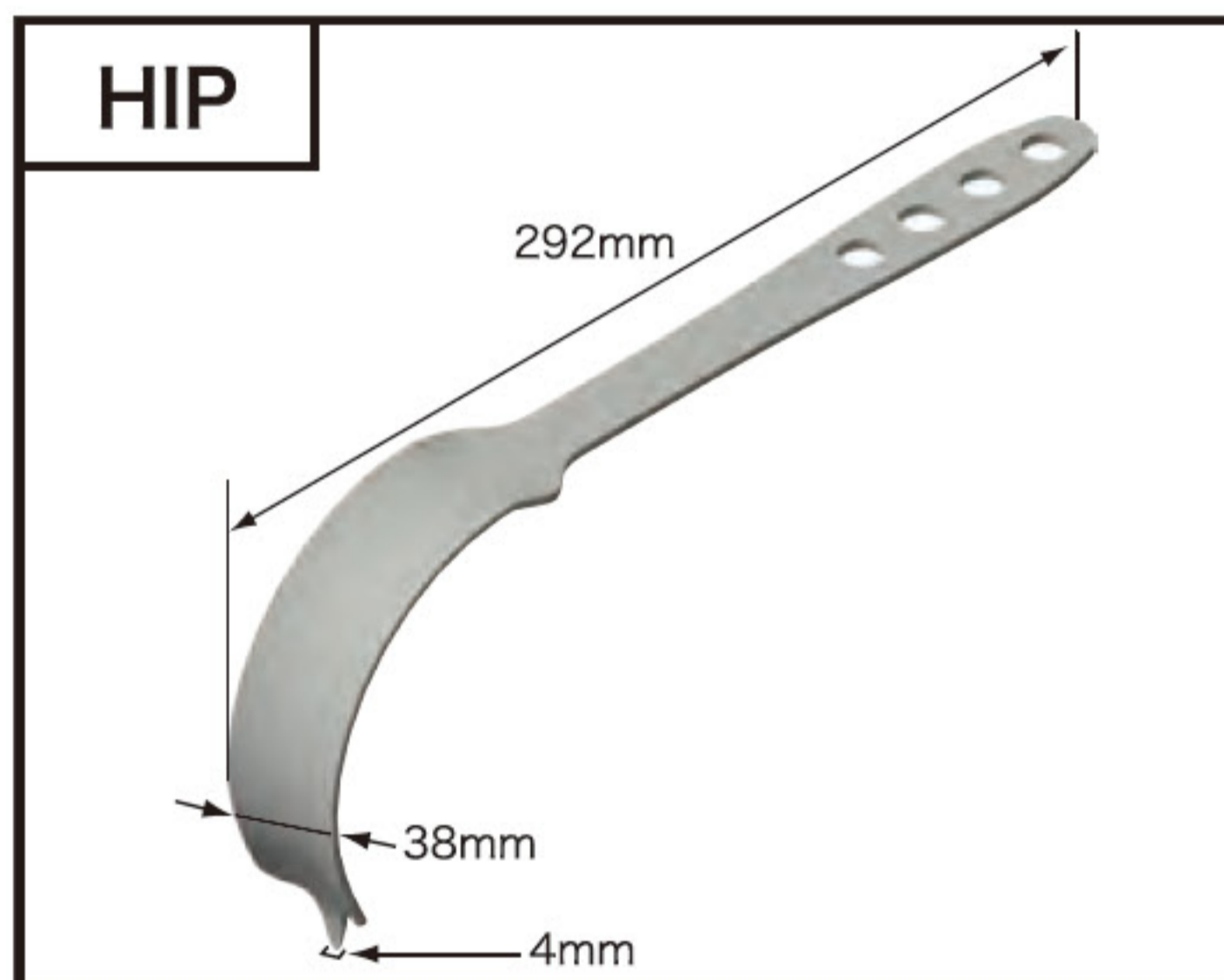
S-FLX-015-06: OCM レトラクターB



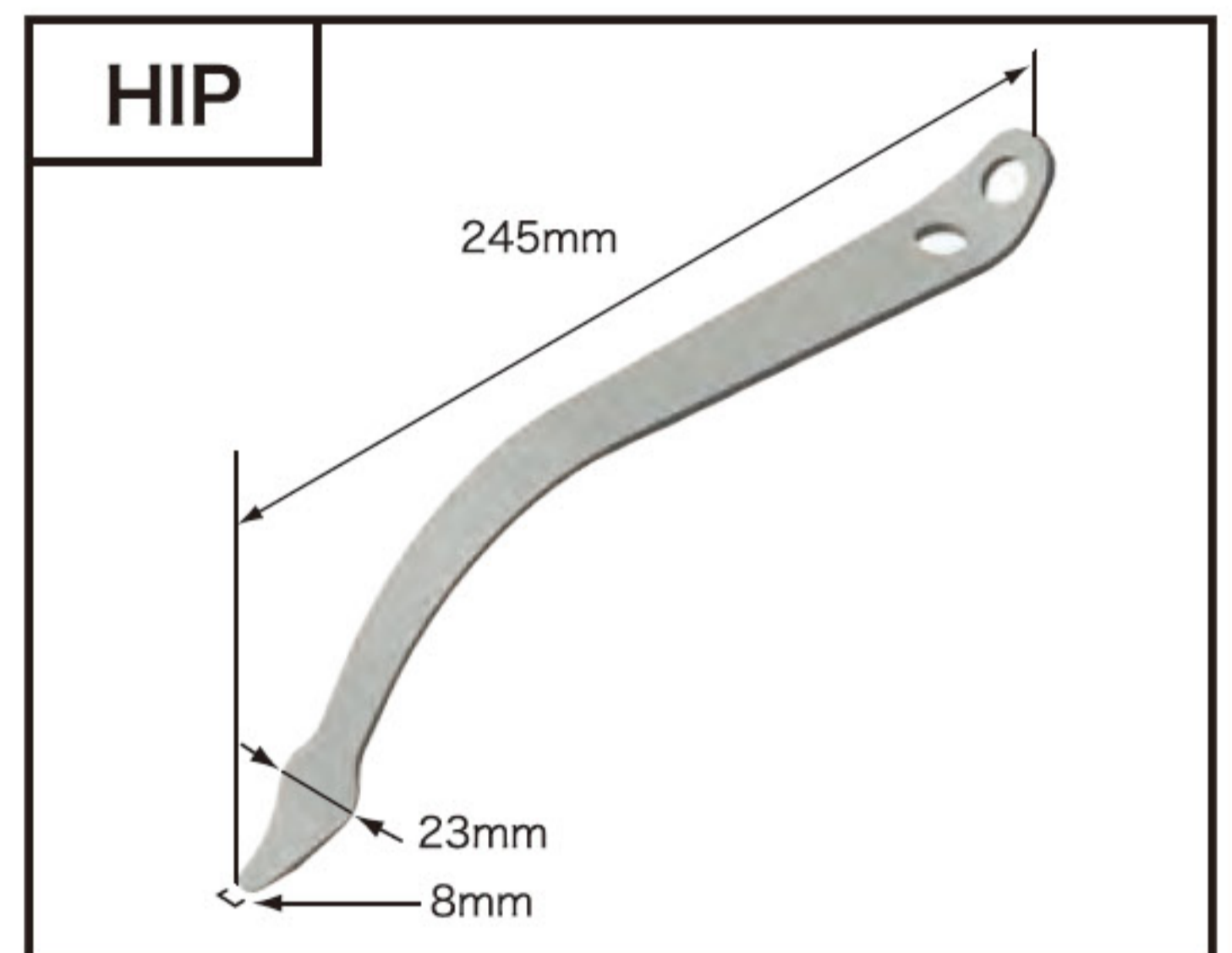
S-FLX-015-10: チャンドラーレトラクター・5mm



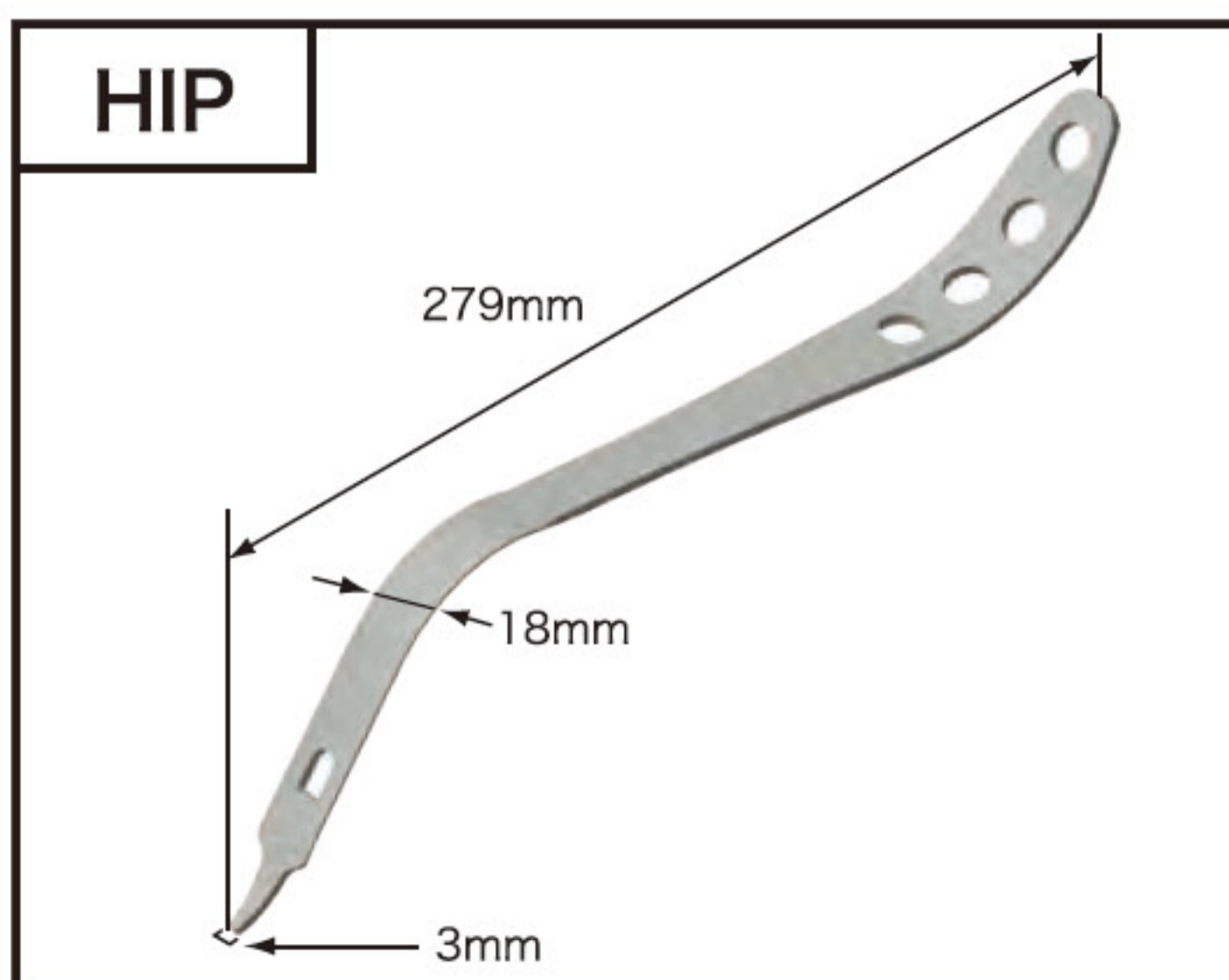
S-FLX-015-03: MIS-DAA ナローホーマン・45°



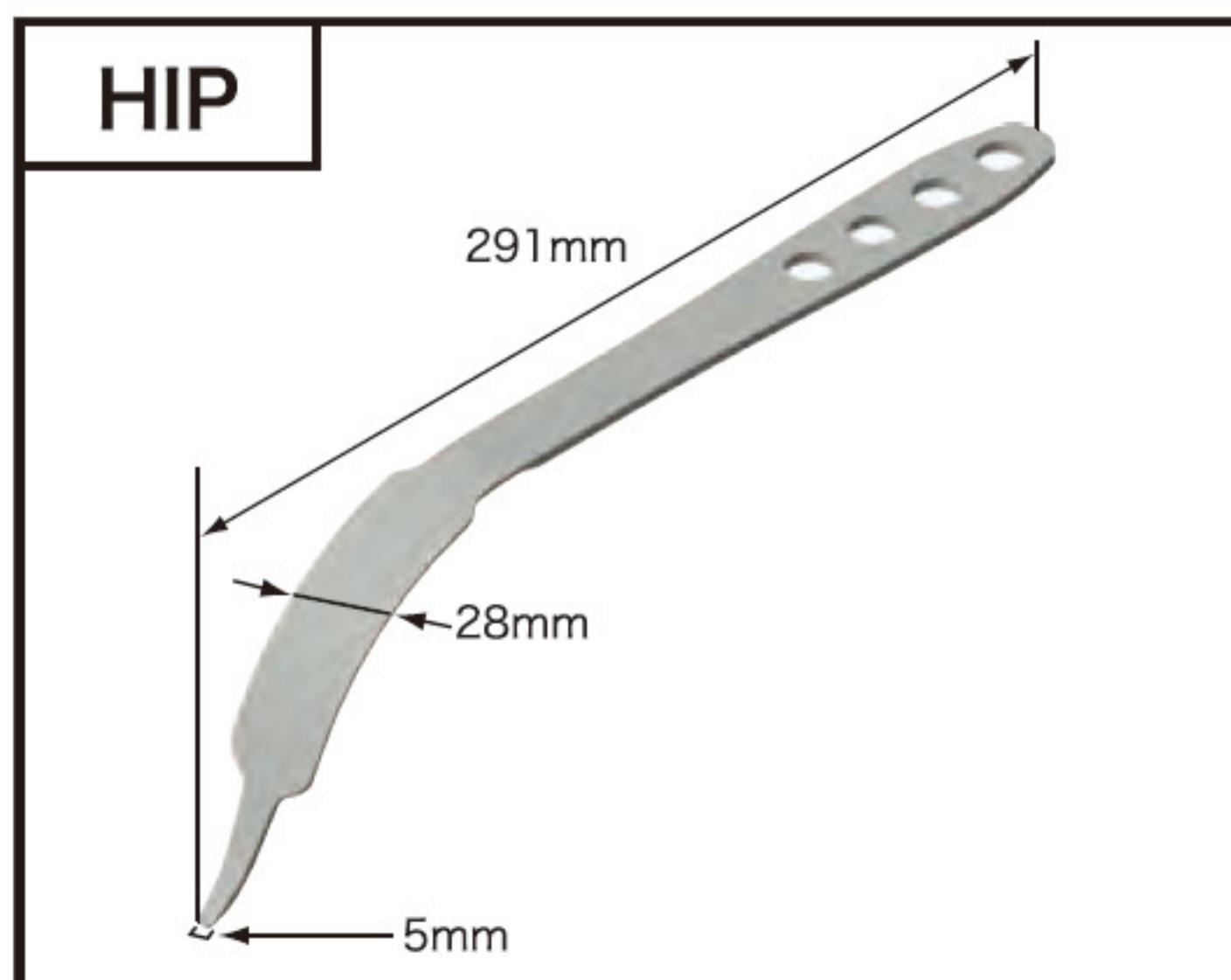
S-FLX-015-07: OCM レトラクターC



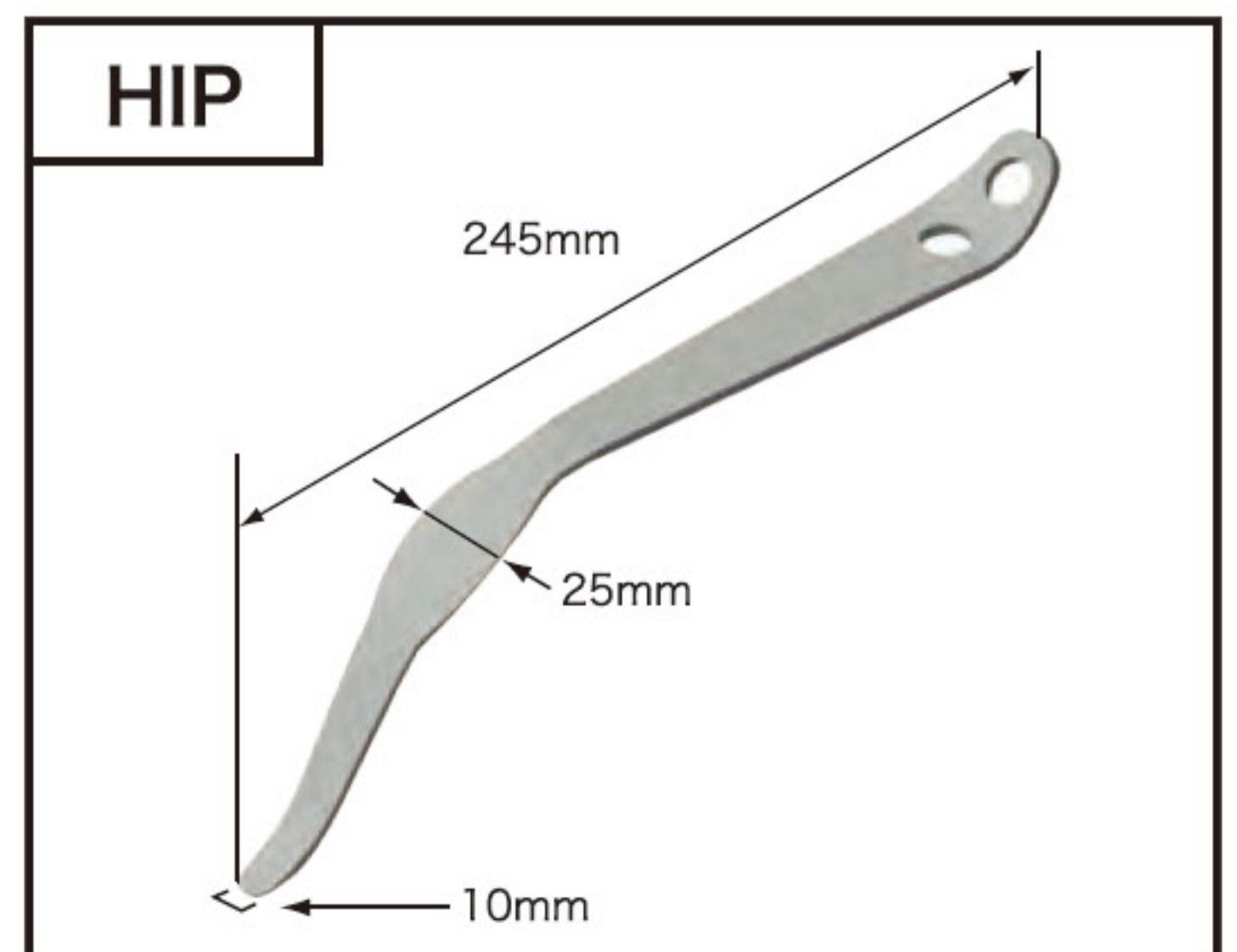
S-FLX-015-11: チャンドラーレトラクター・8mm



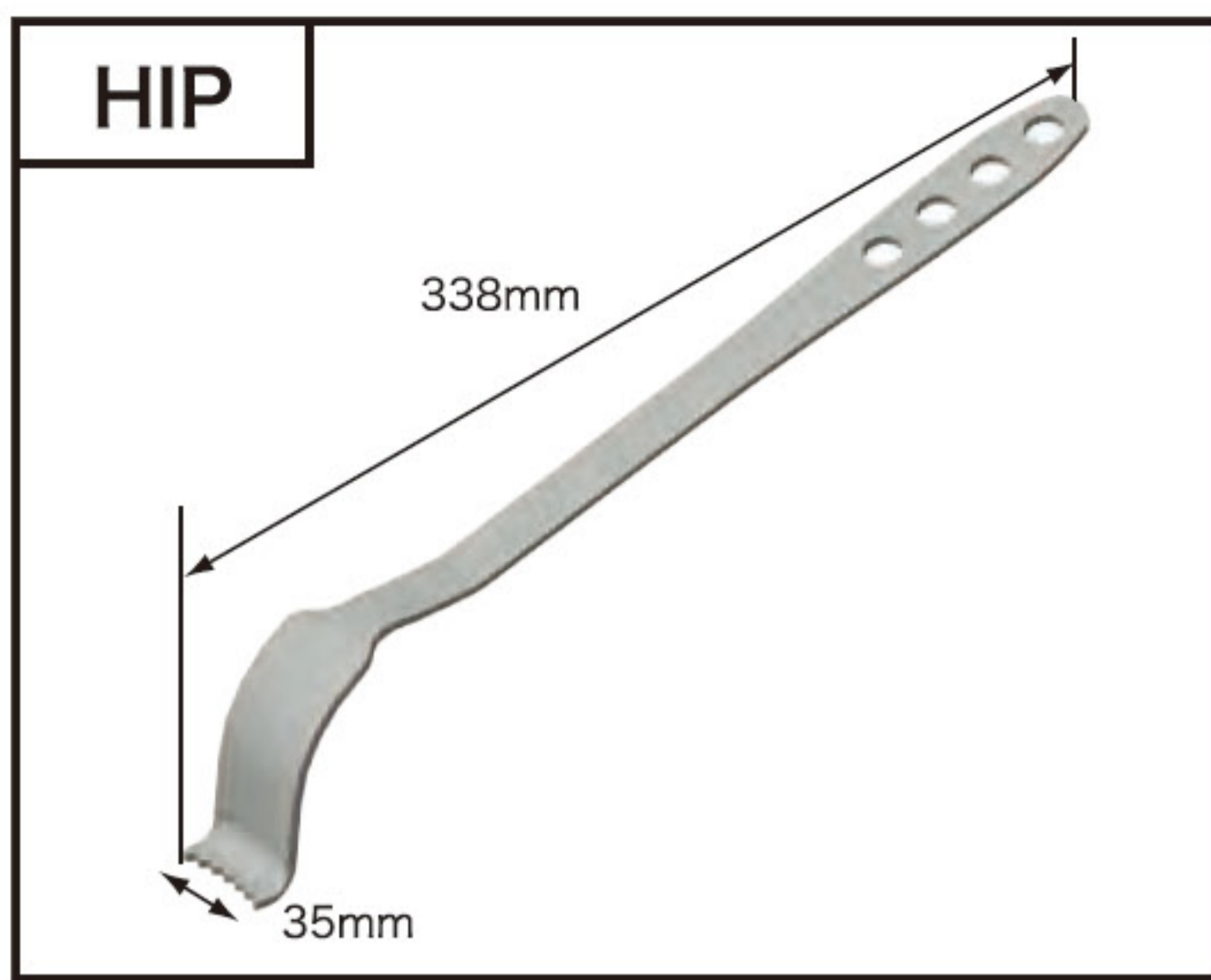
S-FLX-015-04: MIS-DAA ナローホーマン・60°



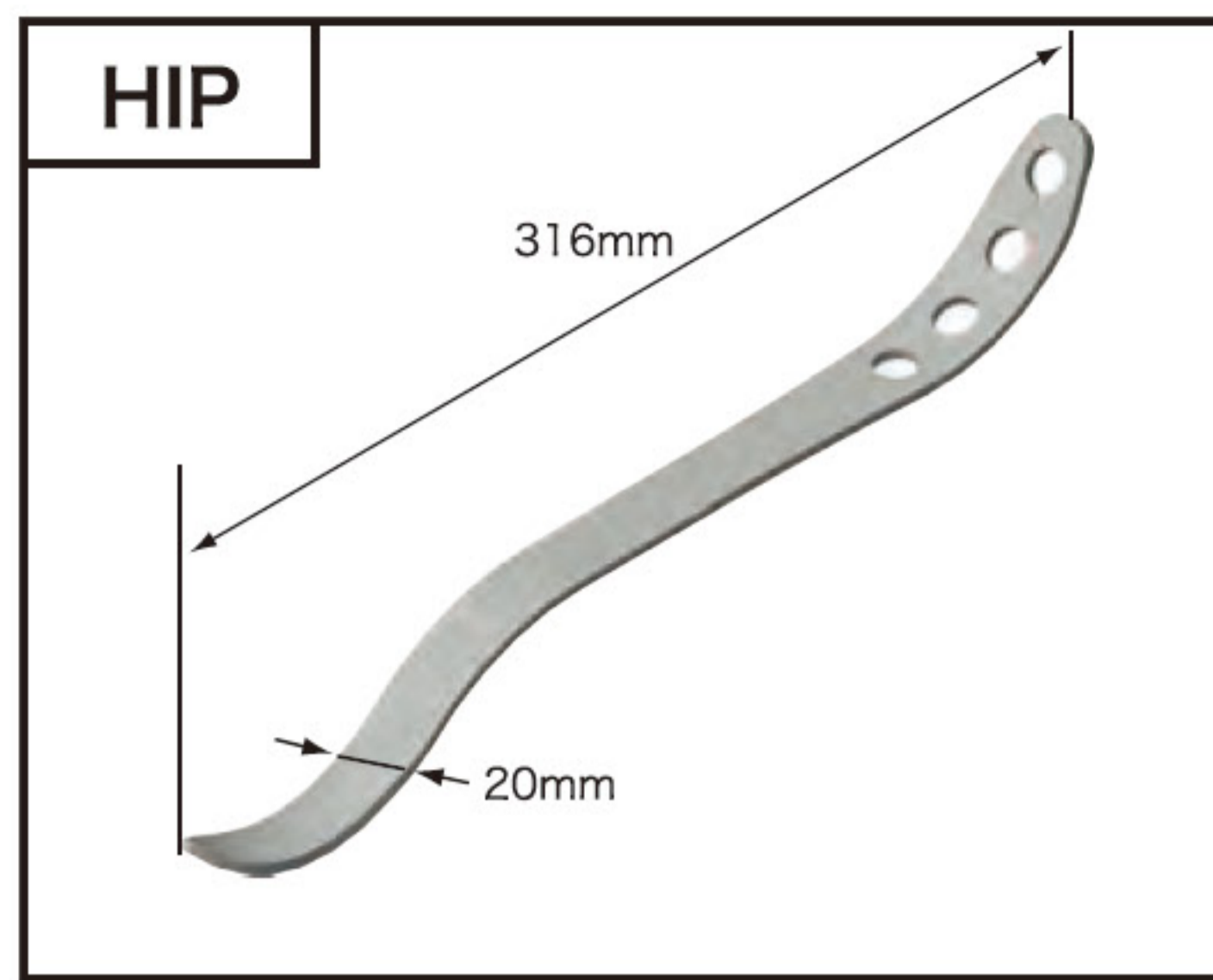
S-FLX-015-08: OCM レトラクターD



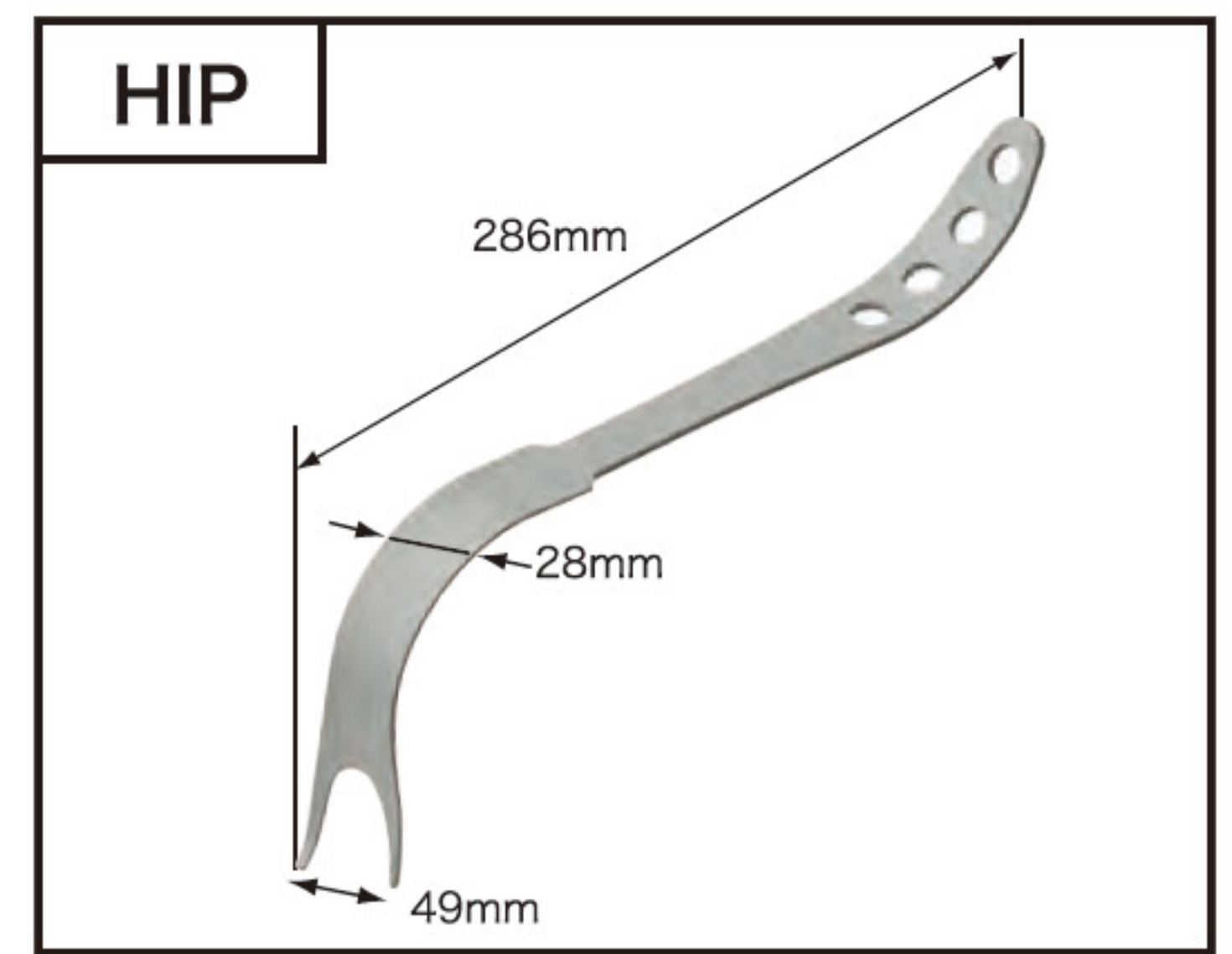
S-FLX-015-12: チャンドラーレトラクター・10mm



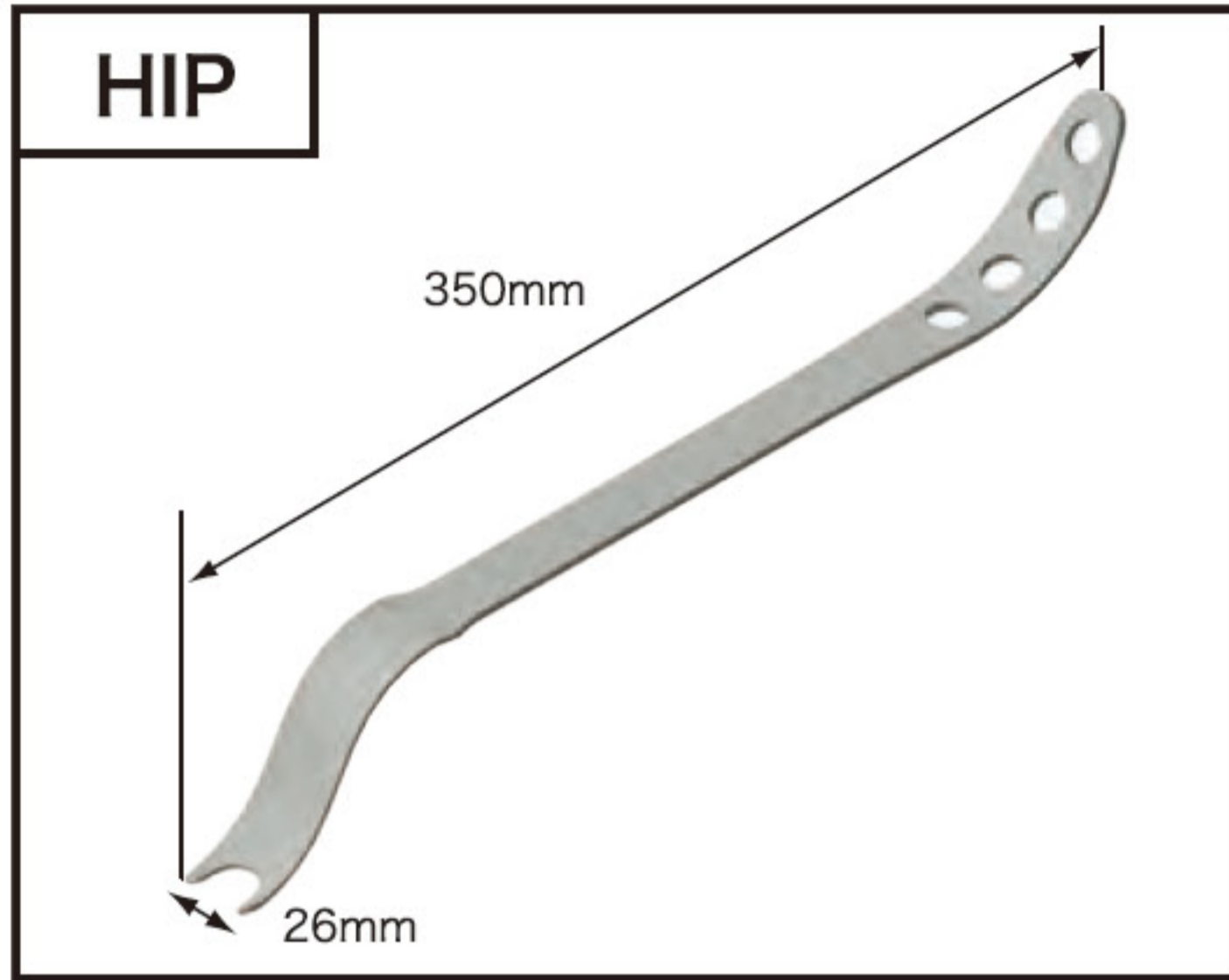
S-FLX-015-13: フェモラルネックエレベーター



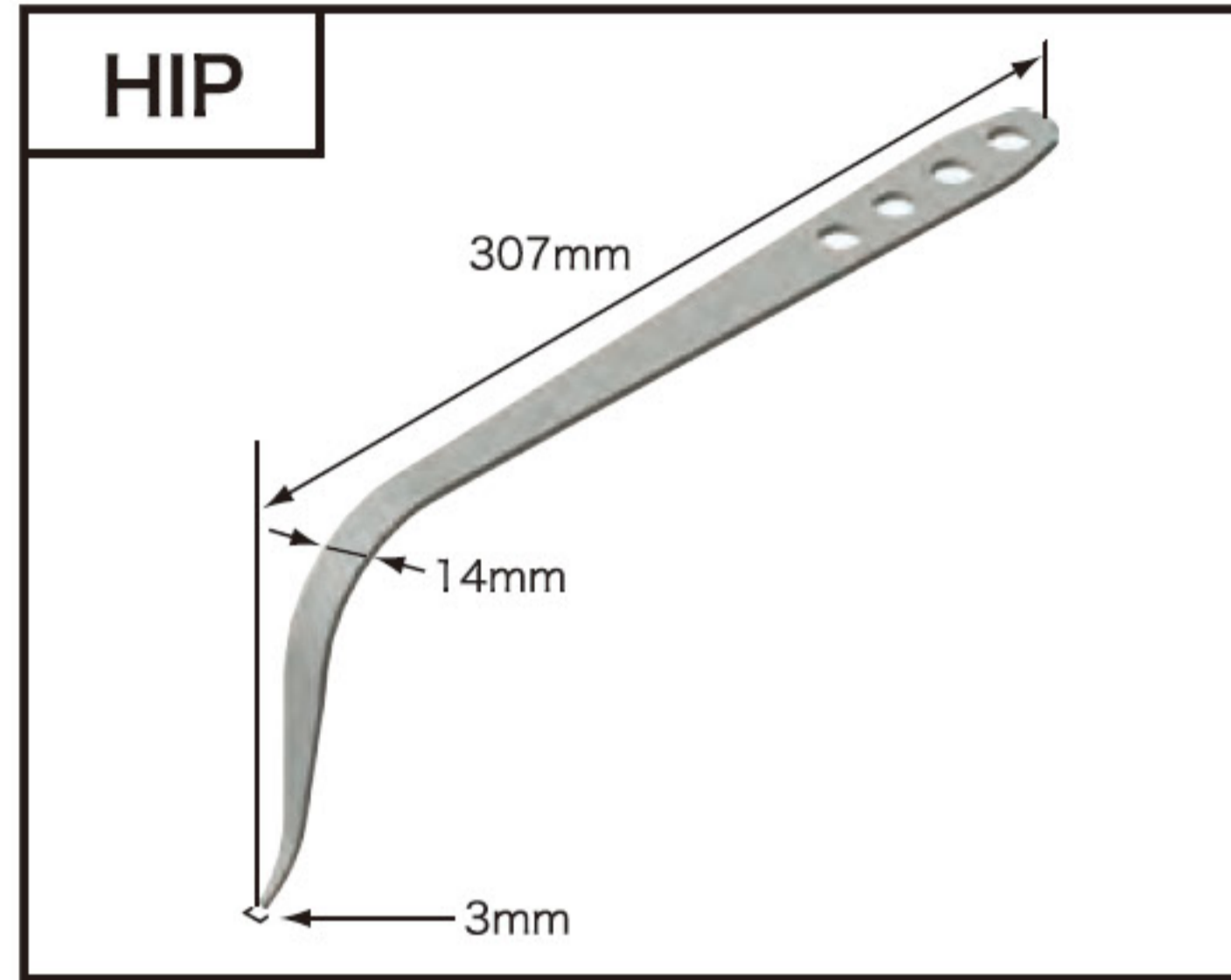
S-FLX-015-17: 大転子レバー



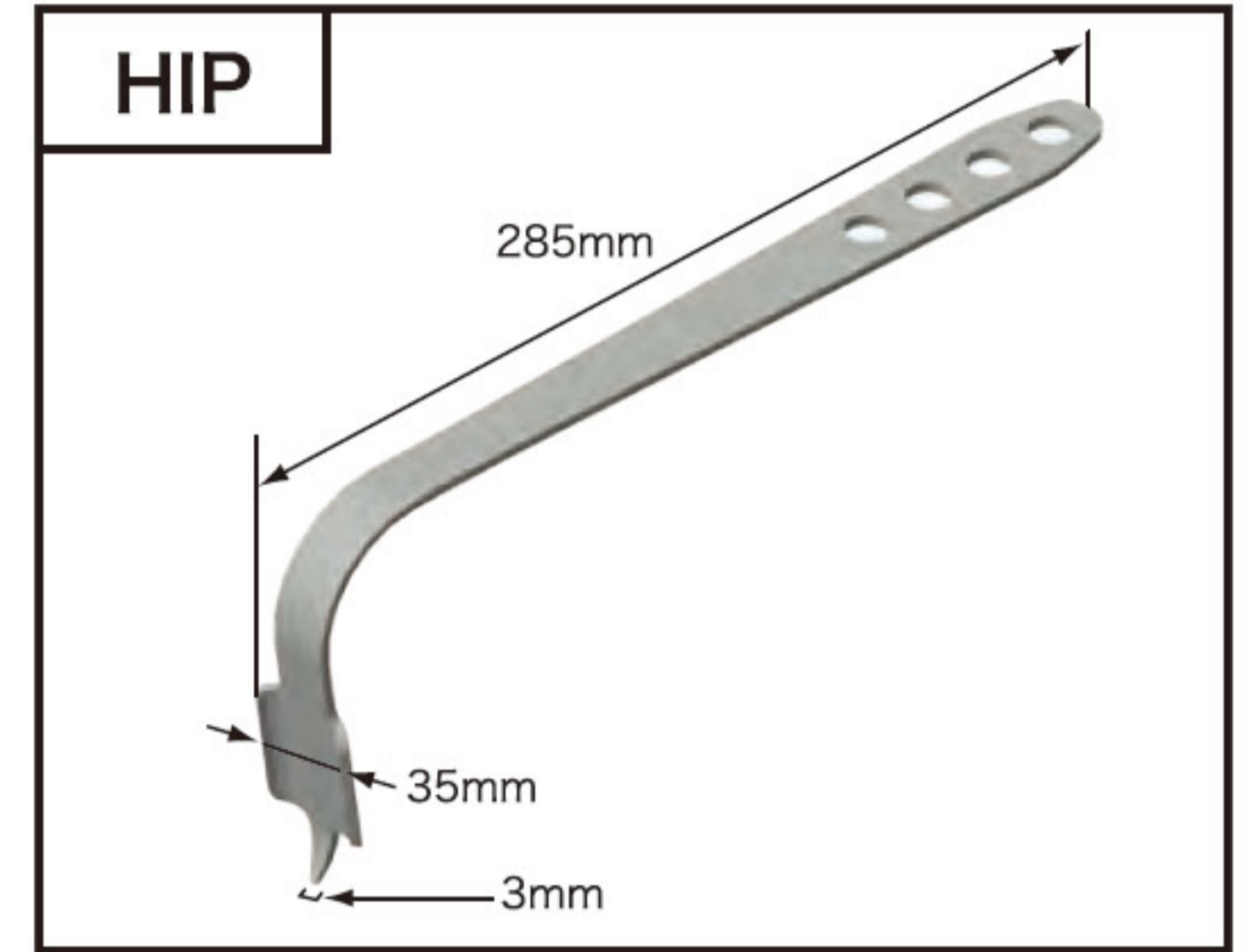
S-FLX-015-20-R: 後方アセタブラーレトラクター R



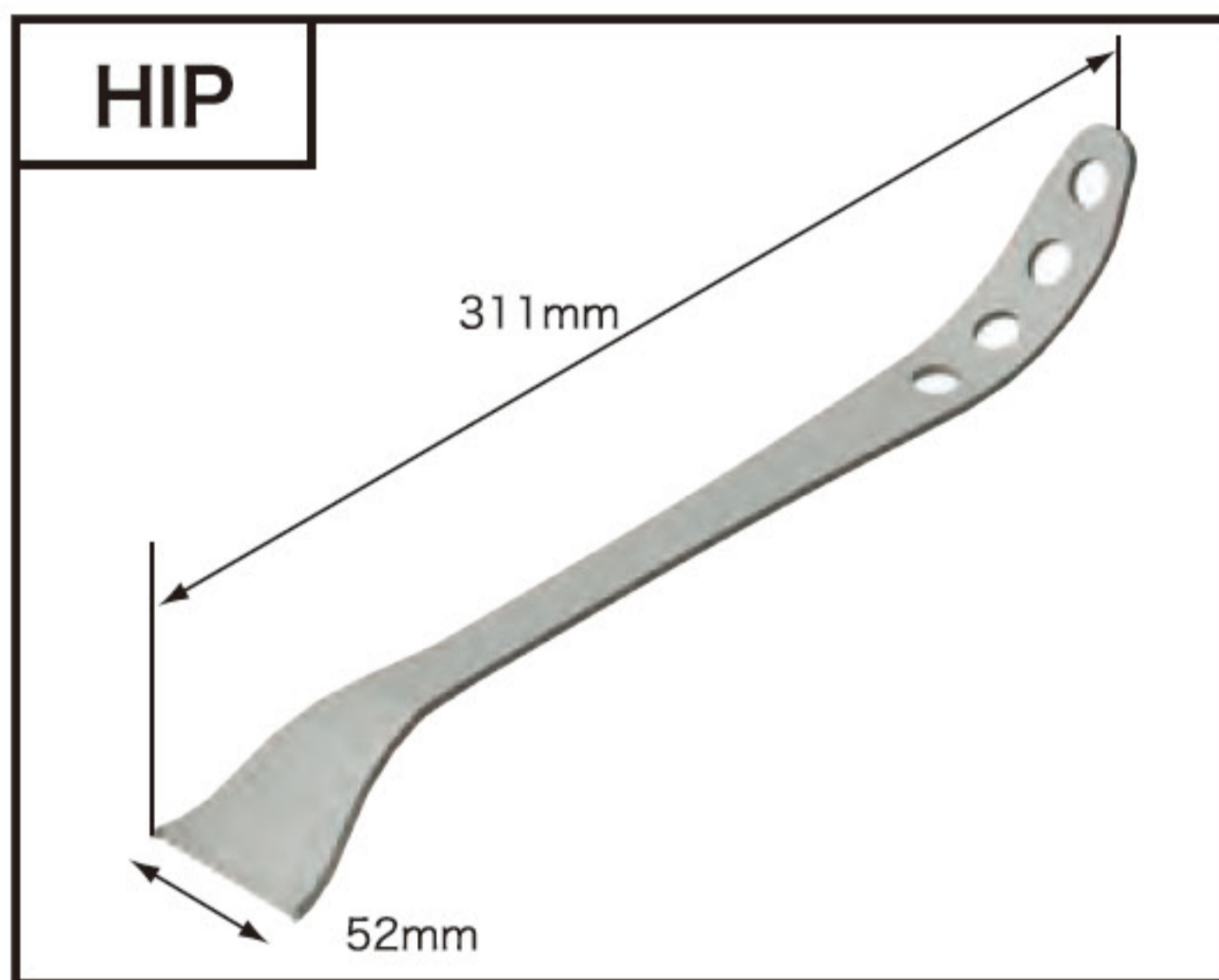
S-FLX-015-14: ナローフェモラルネックエレベーター



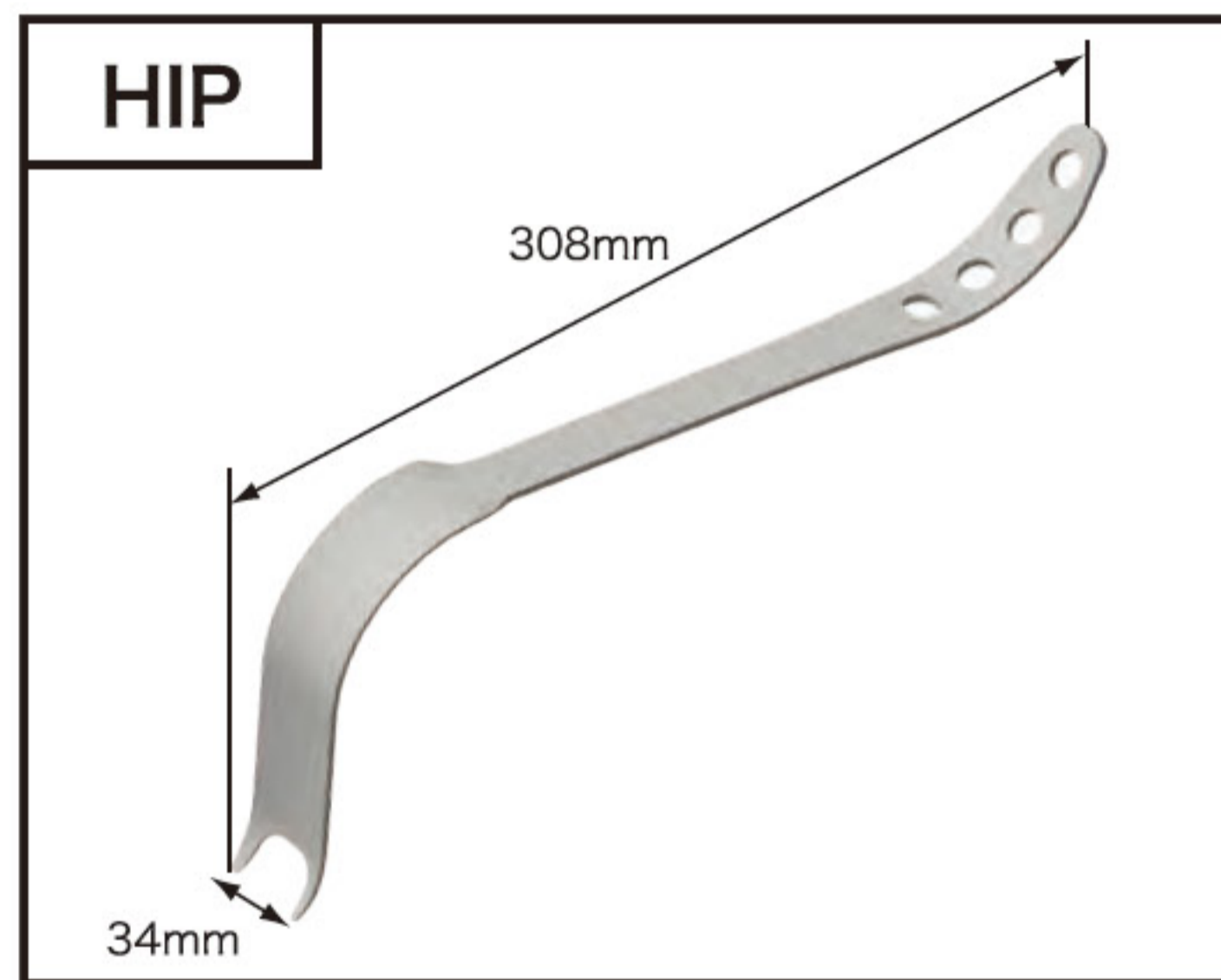
S-FLX-015-18: ナローベントアセタブラー



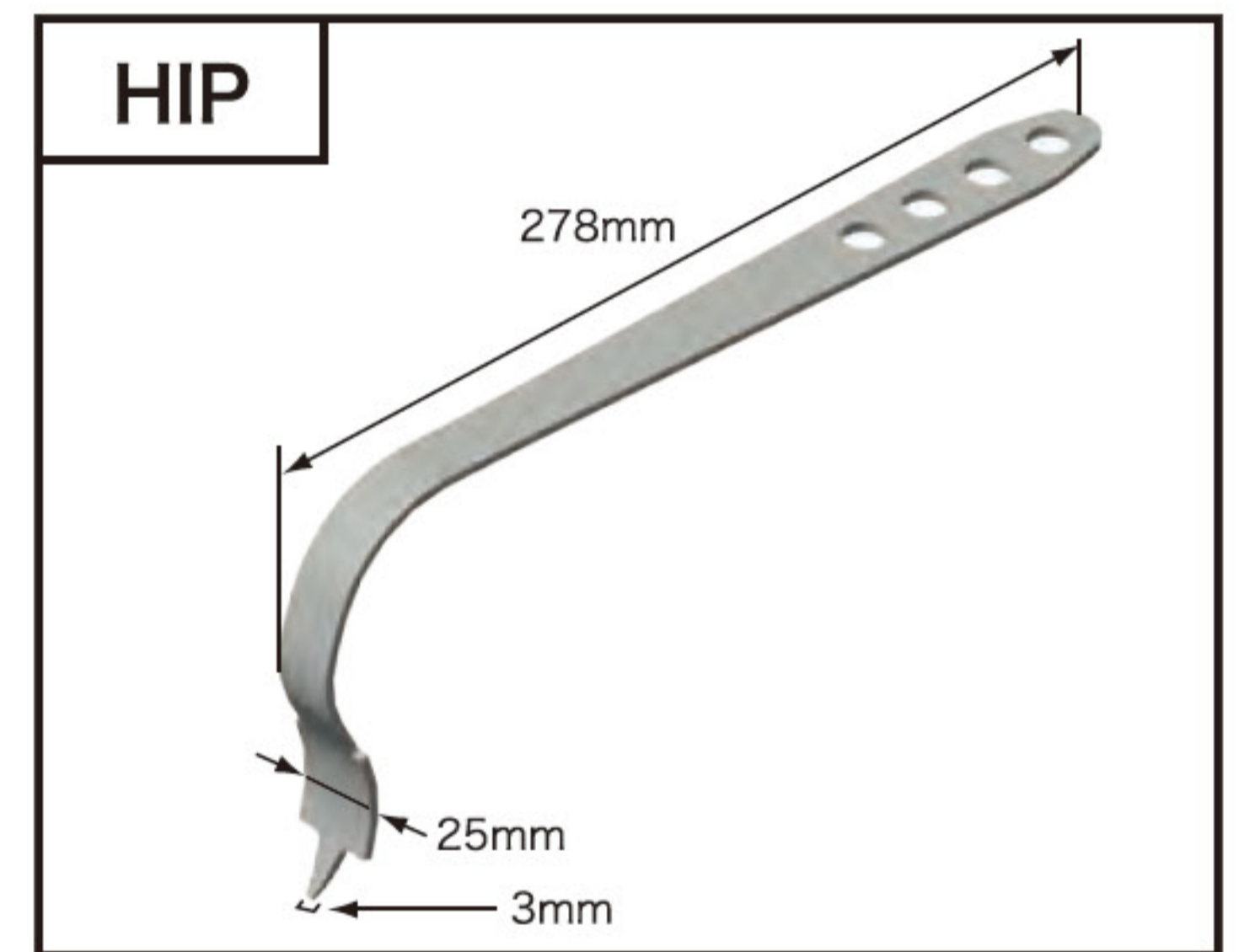
S-FLX-015-21: ホーマンレトラクター



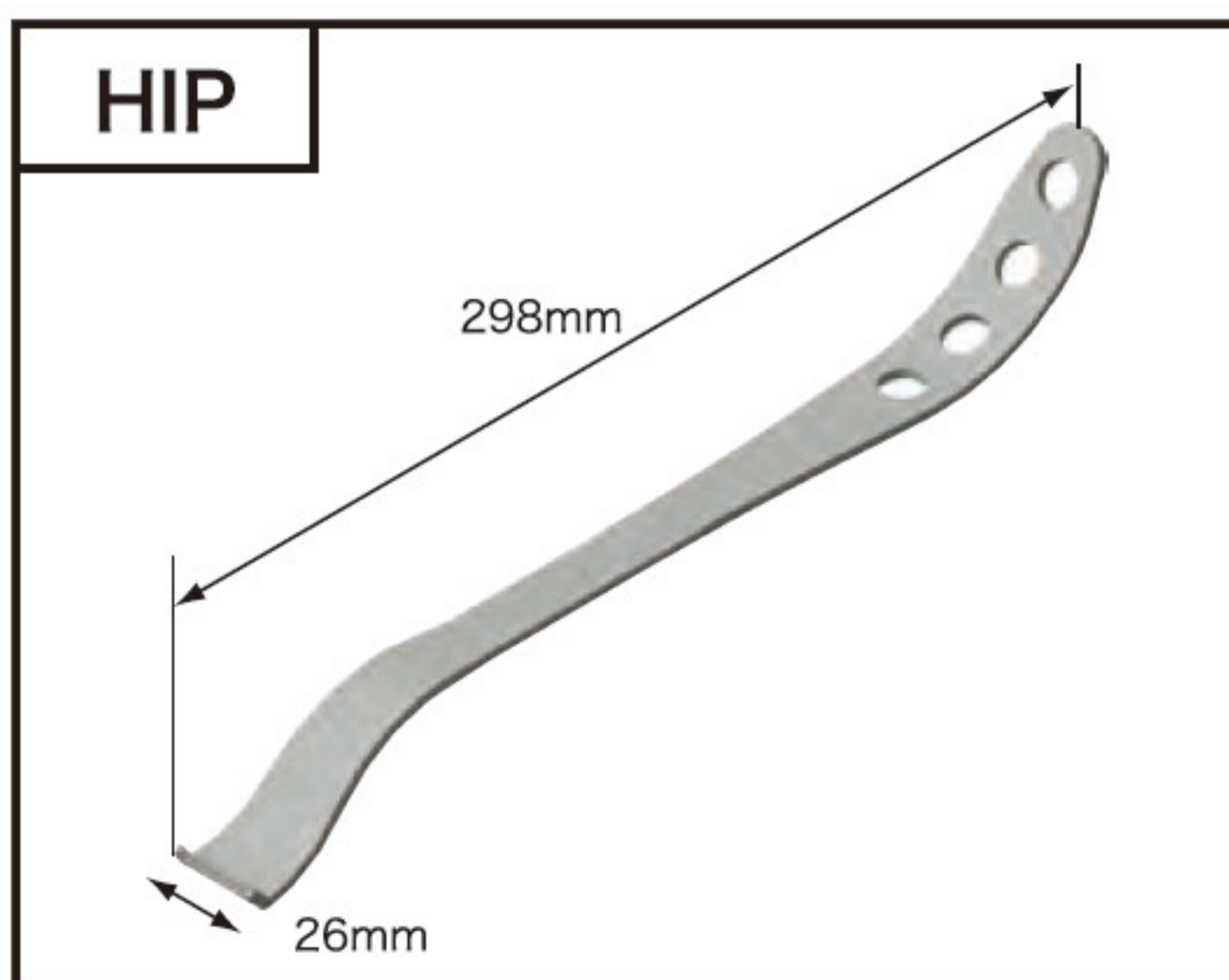
S-FLX-015-15: フェモラルエレベーター・ラージ



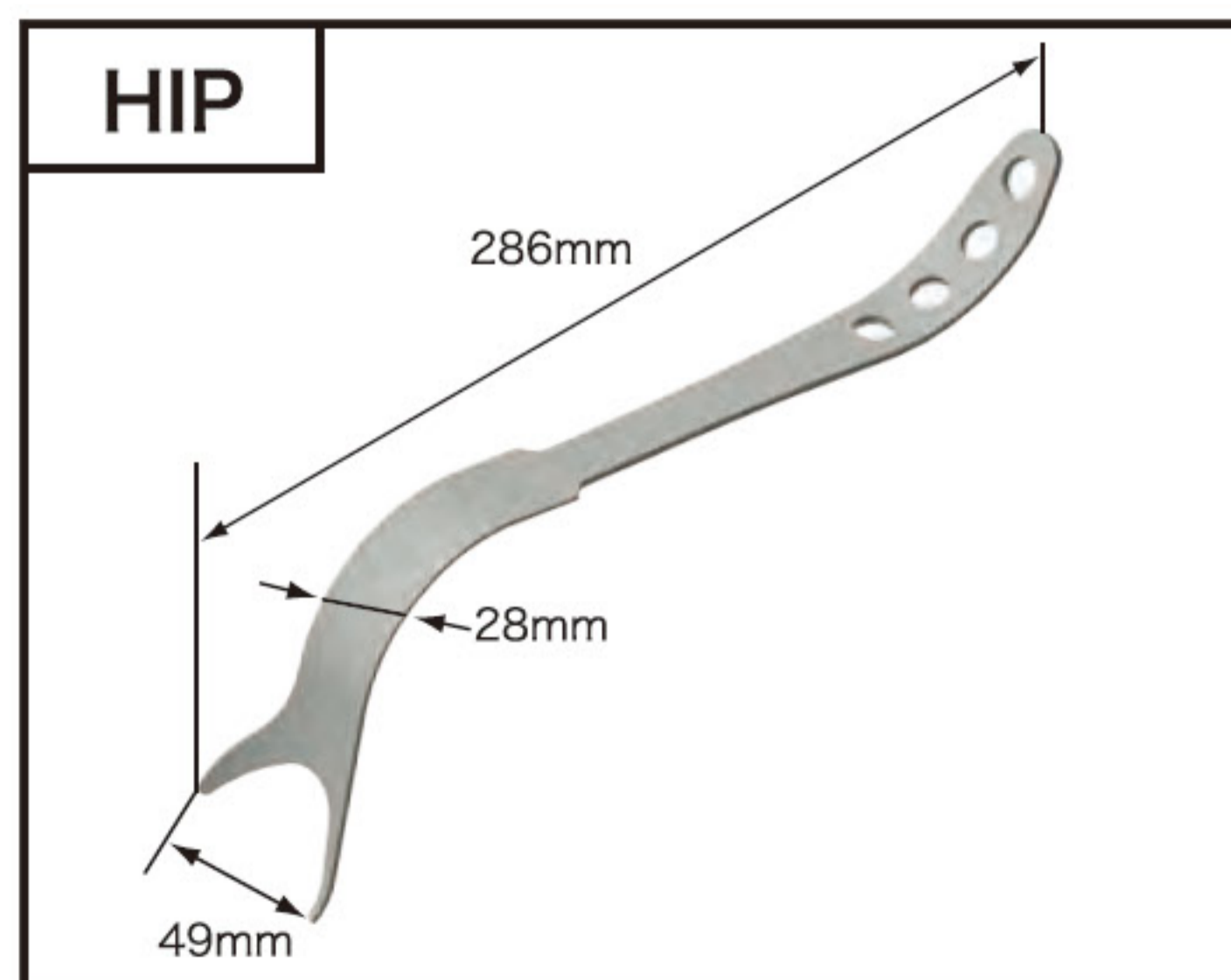
S-FLX-015-19: アセタブラーレトラクター



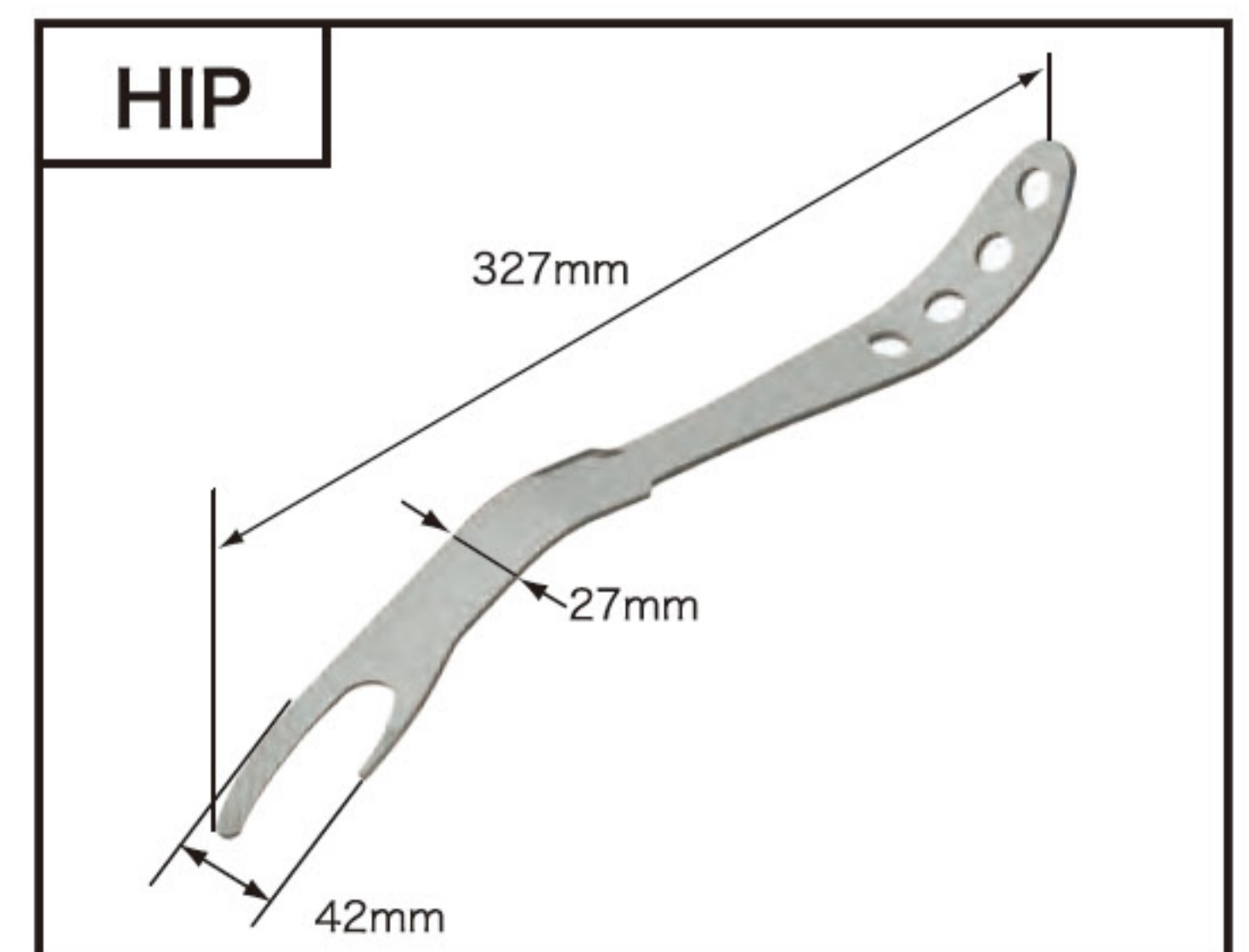
S-FLX-015-22: ダブルベントホーマン



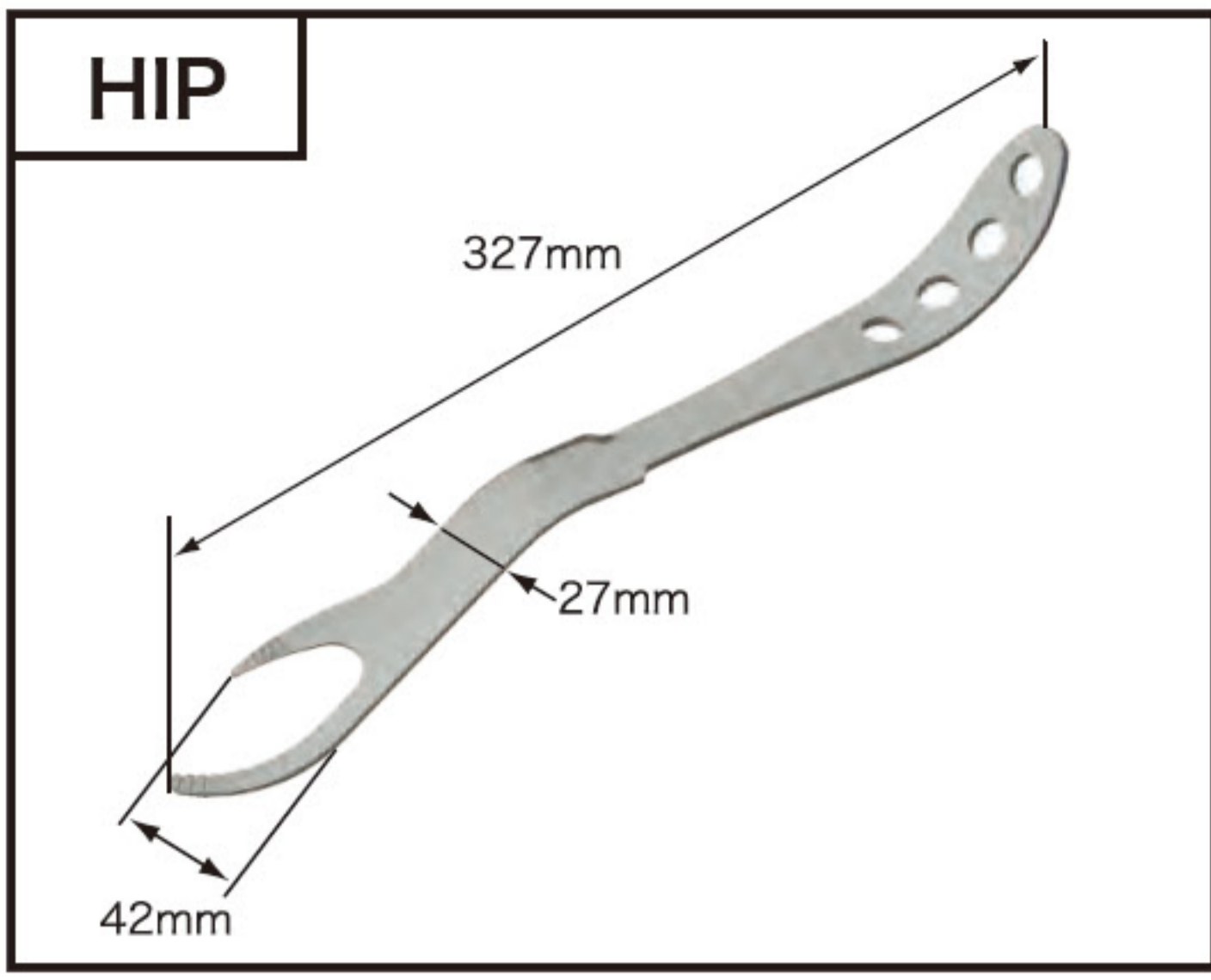
S-FLX-015-16: フェモラルレバー



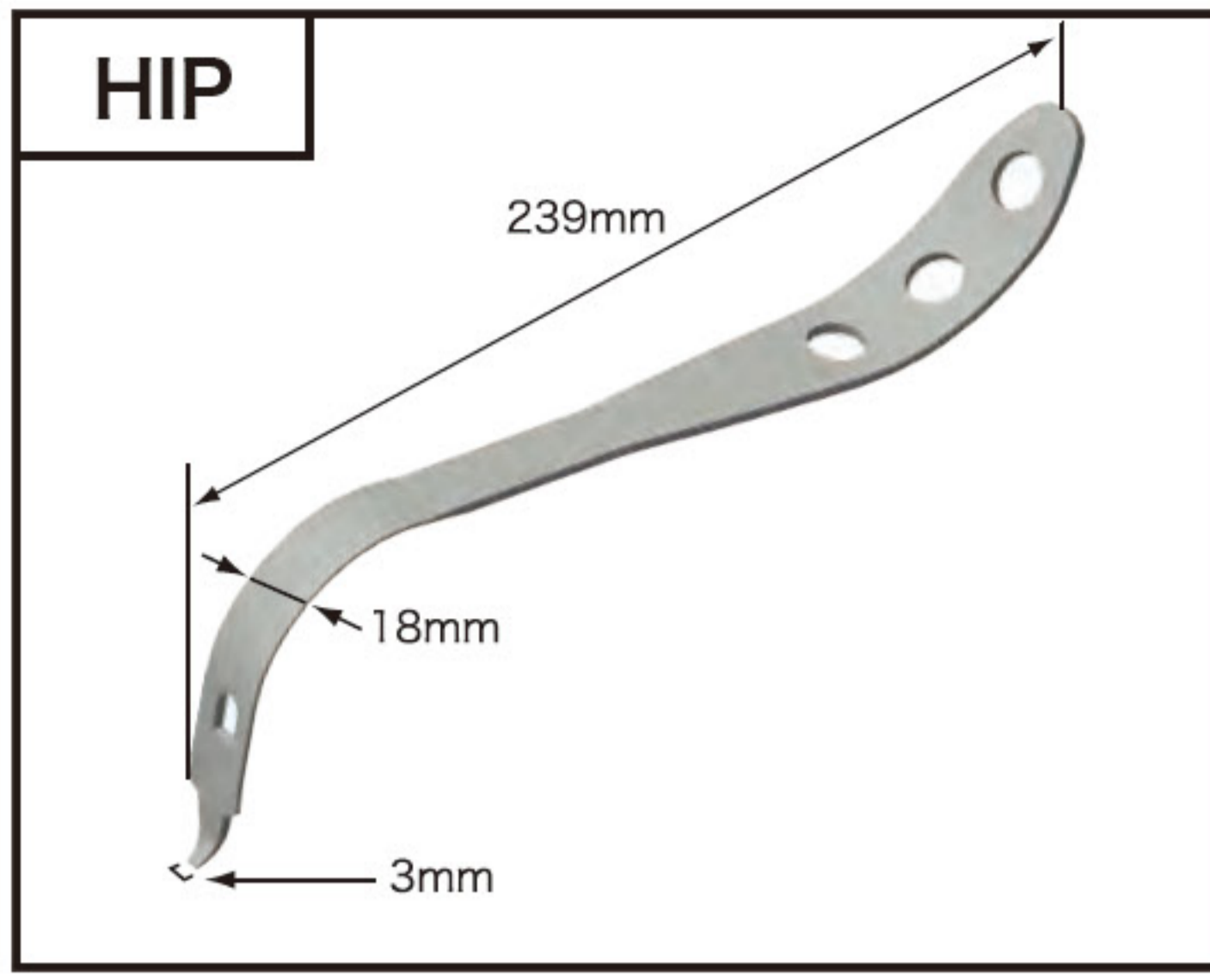
S-FLX-015-20-L: 後方アセタブラーレトラクター L



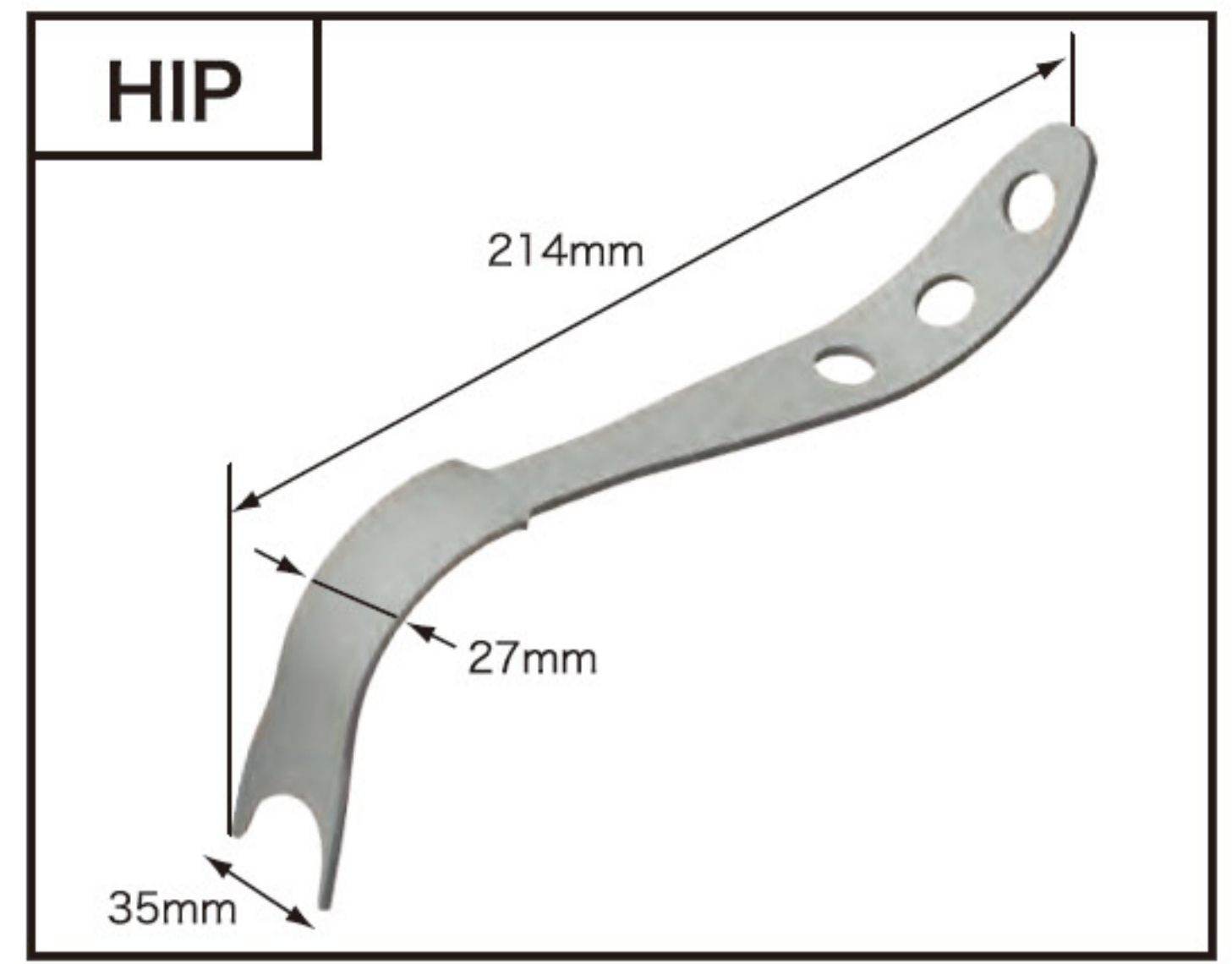
S-FLX-015-23-L: 中殿筋レトラクター L



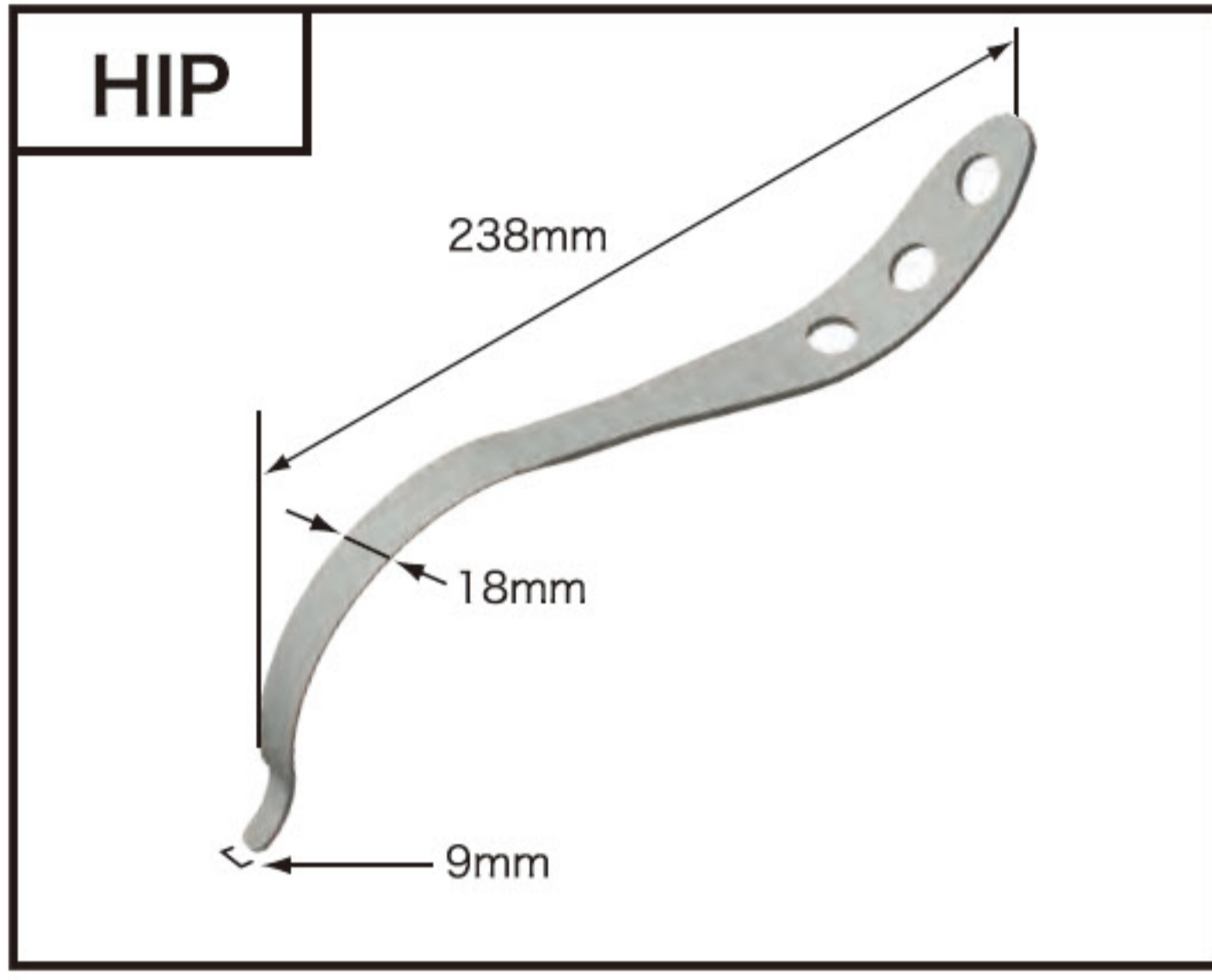
S-FLX-015-23-R: 中殿筋レトラクター R



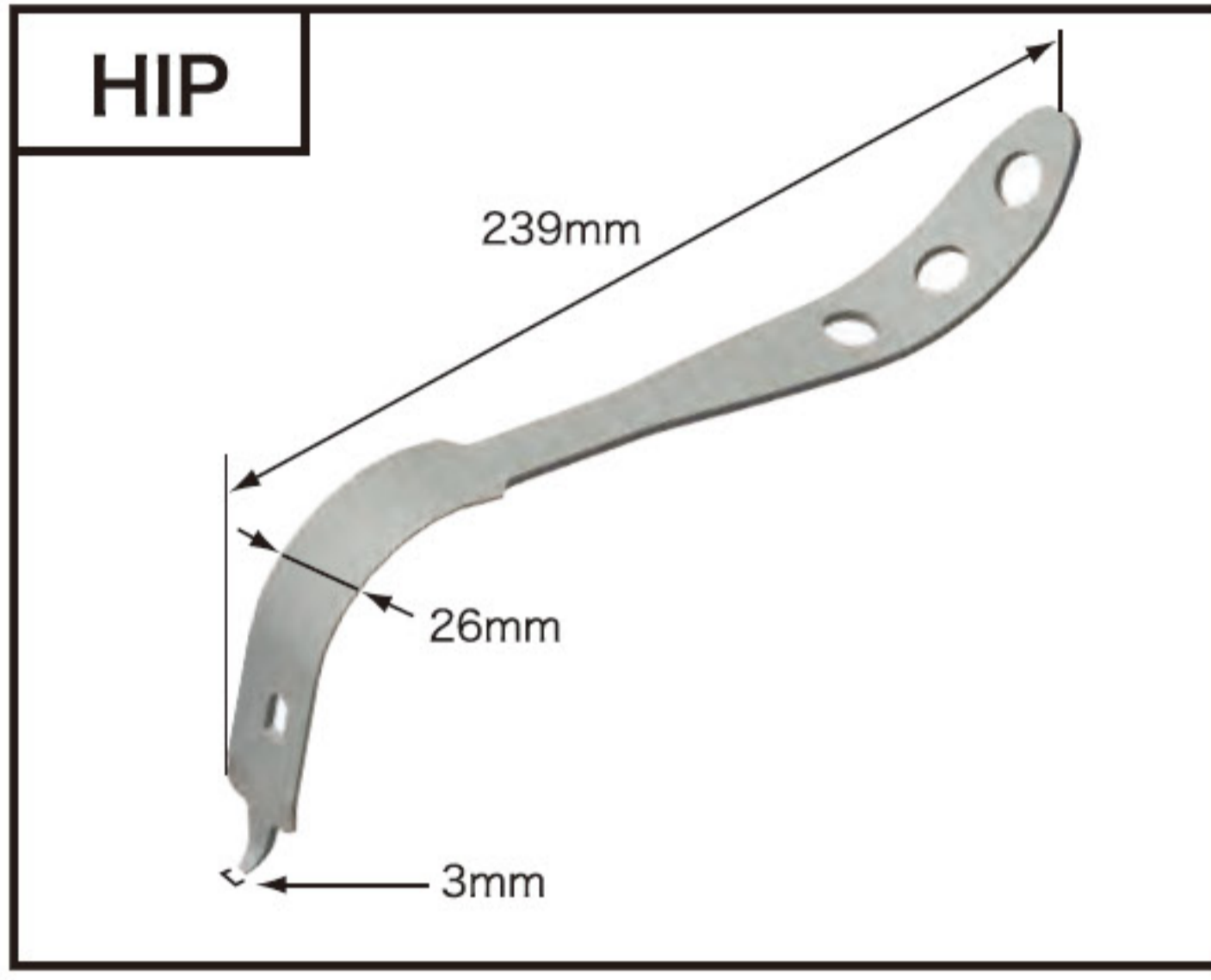
S-FLX-004-01: ナローホーマンレトラクター



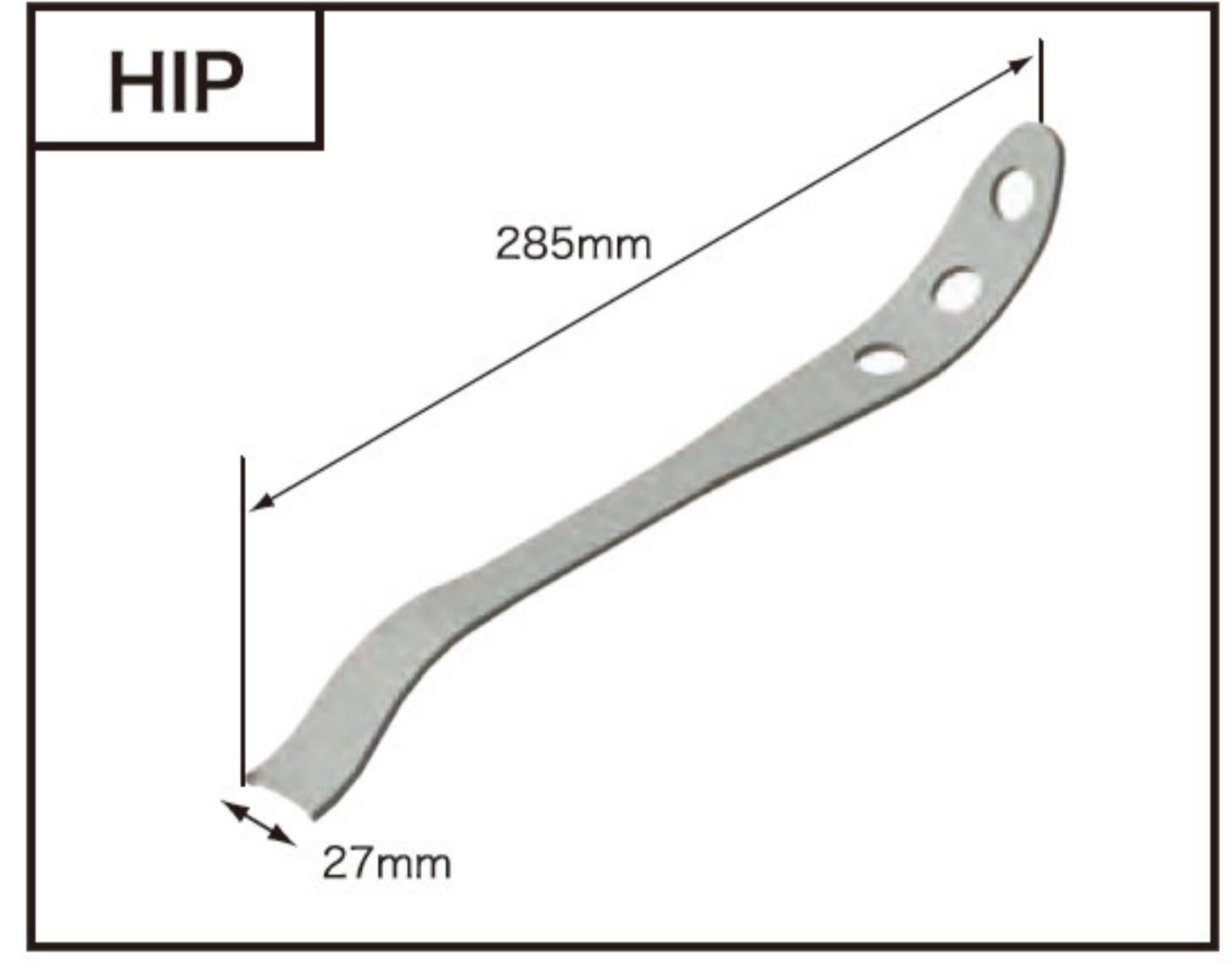
S-FLX-002-01: アセタブラーレトラクター



S-FLX-005-01: ナローコブラレトラクター



S-FLX-003-01: ワイドホーマンレトラクター



S-FLX-006-01: フェモラルエレベーター