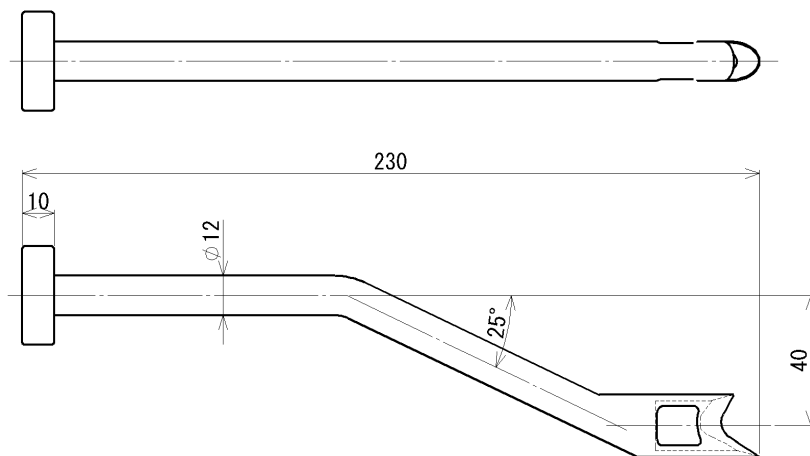


OFFSET CHISEL

-オフセットチゼル-



品番

S-F L X-0 4 7-0 0

・カスタムメイド対応

ご要望に応じて寸法・形状等、仕様の変更も請け負っております。
当社営業スタッフまでお気軽にご相談ください。

※本カタログに掲載の仕様、形状は改良等の理由により予告なしに変更する場合がございます。

FUJIFLEX 株式会社フジフレックス
www.fuji-flex.co.jp

【 本 社 】 〒630-0142
奈良県生駒市北田原町1067-25
Tel.0743-72-3388 Fax.0743-72-3988

【大阪オフィス】 〒541-0059
大阪府大阪市中央区博労町1丁目9-8
堺筋MS第二ビル10階
Tel.06-6226-8308



ISO13485:2016
認証取得事業所



認証番号0013044