

・品番

【ペディクルプローベ】

PLB-[先端形状]-[コーティング有無]-[長さ]-[ハンドル形状]-[ハンドルカラー]

先端形状	ダックビル	ストレート	巾2.5mm	DS2.5
			巾3.5mm	DS3.5
			巾4.5mm	DS4.5
	カーブ	カーブ	巾2.5mm	DC2.5
			巾3.5mm	DC3.5
			巾4.5mm	DC4.5
レンケ	ストレート	巾2.0mm	LS2.0	
	カーブ	巾2.0mm	LC2.0	

長さ	160mm	L160
	180mm	L180
	200mm	L200

ハンドル形状	球形Φ40	S40
	球形Φ48	S48
	パーム形	PM

ハンドルカラー	ブラック	BK
	ブルー	BL
	グリーン	GN
	オレンジ	OR

※当社のハンドルの標準色はブラックです。
その他の色についてはご相談ください。

コーティング TiN(金)	有	TC
	無	※記入不要

例) ダックビル・カーブ・巾3.5mm・コーティング有・長さ180mm・球形Φ48・ブラック
PLB-DC3.5-TC-L180-S48-BK

【オウル】

AWL-DIA4.0-D13-[長さ]-[ハンドル形状]-[ハンドルカラー]

例) 長さ160mm・パーム形・ブルー AWL-DIA4.0-D13-L160-PM-BK

・カスタムメイド対応

ご要望に応じて寸法・形状・コーティング仕様の変更も請け負っております。当社営業スタッフまでお気軽にご相談ください。

※本カタログに掲載の仕様・形状・色は改良等の理由により予告なしに変更することがあります。

株式会社フジフレックス www.fuji-flex.co.jp

【本社】〒630-0142 奈良県生駒市北田原町 1067-25
Tel.0743-72-3388 Fax.0743-72-3988

【大阪オフィス】〒541-0059 大阪府大阪市中央区博労町1丁目
堺筋MS第二ビル10階

Tel.06-6226-8308

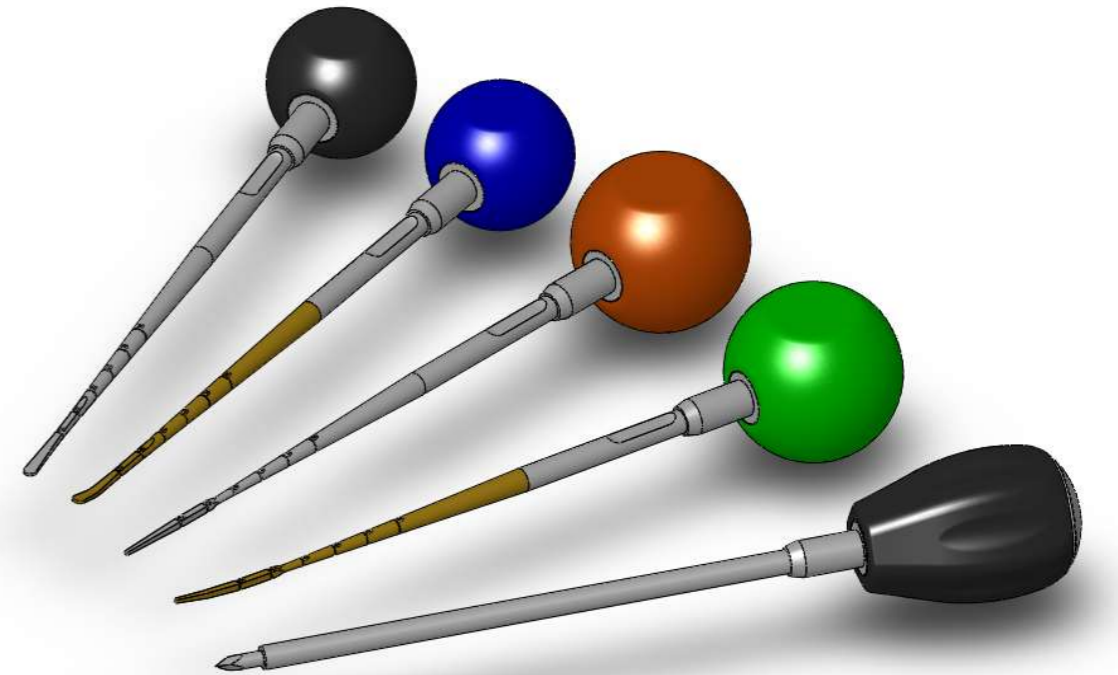


ISO13485 : 2016
認証取得事業所

認証番号0013044

PEDICLE PROBES / BONE AWL

ペディクルプローベ・オウル



- ・ペディクルプローベはダックビル形（巾3種類）とレンケ形、それぞれストレート形とカーブ形を準備
- ・長さの選択も可能
- ・ハンドルは3種類の形状から選択
- ・ハンドルは4色のカラーバリエーション
- ・国内自社工場製造でトレーサビリティ確保
- ・生体適合性評価実施済みのシリコンハンドルを使用



ペディクルプローベ

① 先端形状選択

ダックビルストレート PLB-DS2.5 / 3.5 / 4.5-



レンケストレート PLB-LS2.0-TC



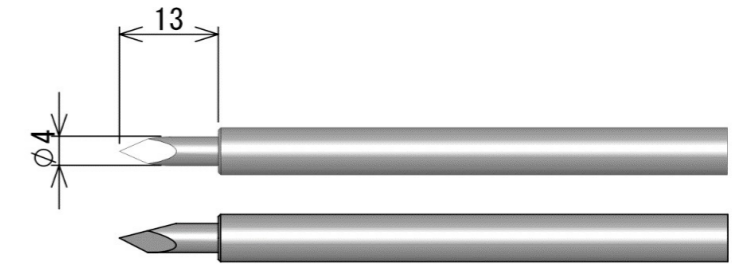
ダックビルカーブ PLB-DC2.5 / 3.5 / 4.5-TC



レンケカーブ PLB-LC2.0-TC

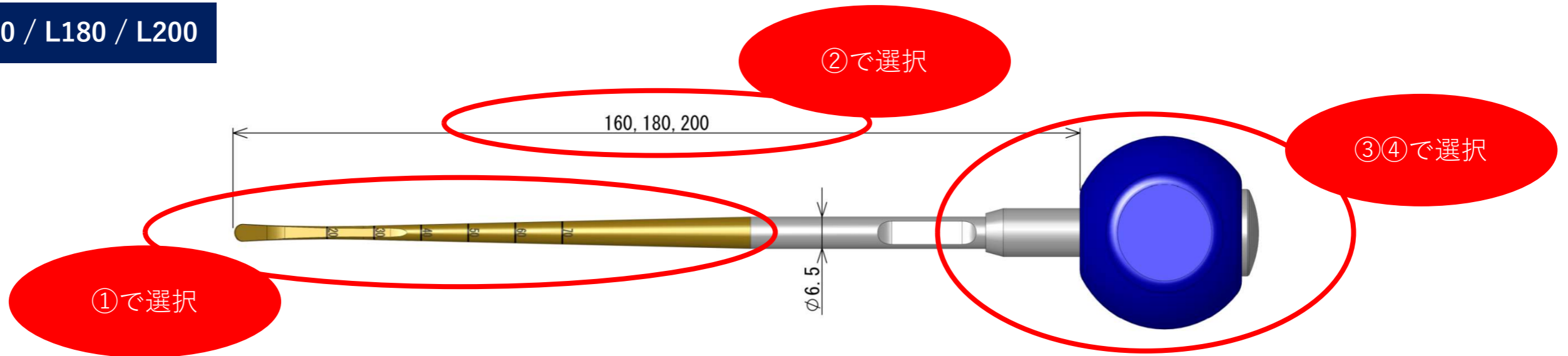


オウル AWL-DIA4.0-D13



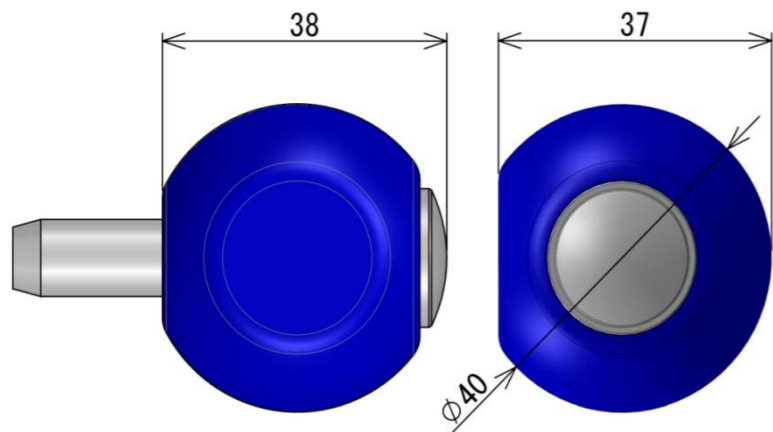
② 長さ選択

長さ - L160 / L180 / L200

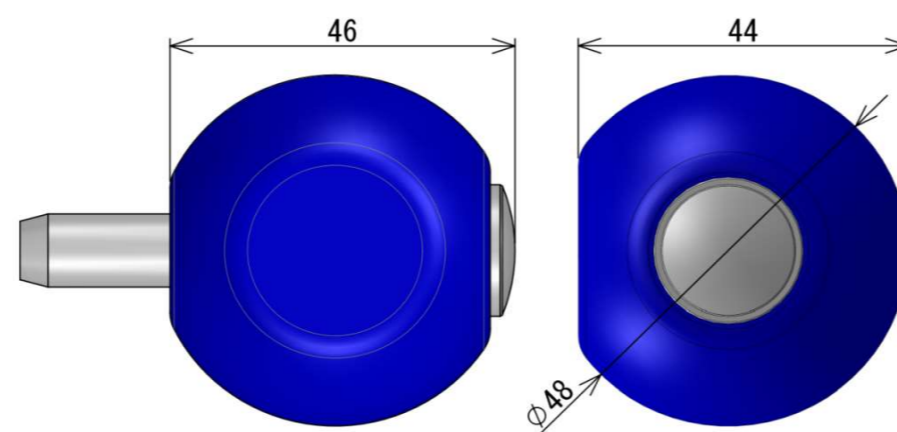


③ ハンドル形状選択

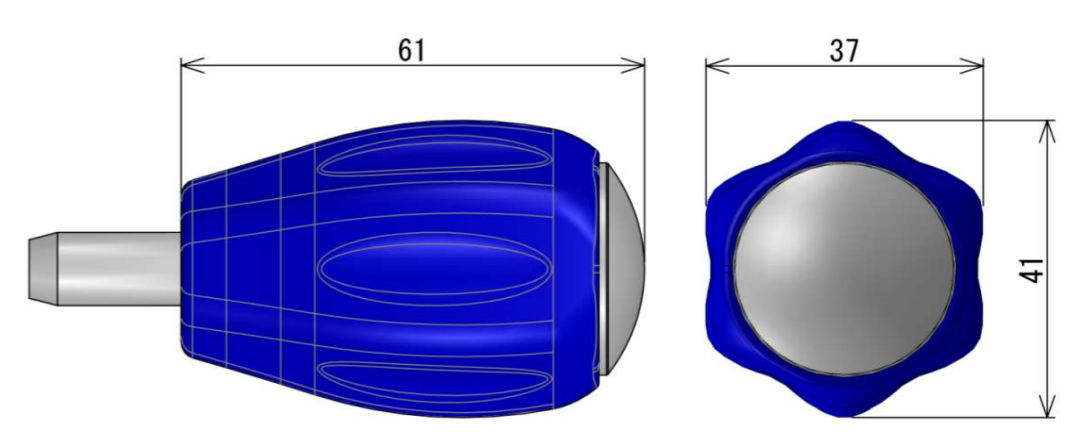
球形Φ40 - S40



球形Φ48 - S48



パーム形 - PM



④ ハンドルカラー 選択

ブルー -BL

ブラック -BK

グリーン -GN

オレンジ -OR