

CONFIDENTIAL

※改良等の理由により、寸法・形状が変更する可能性があります。

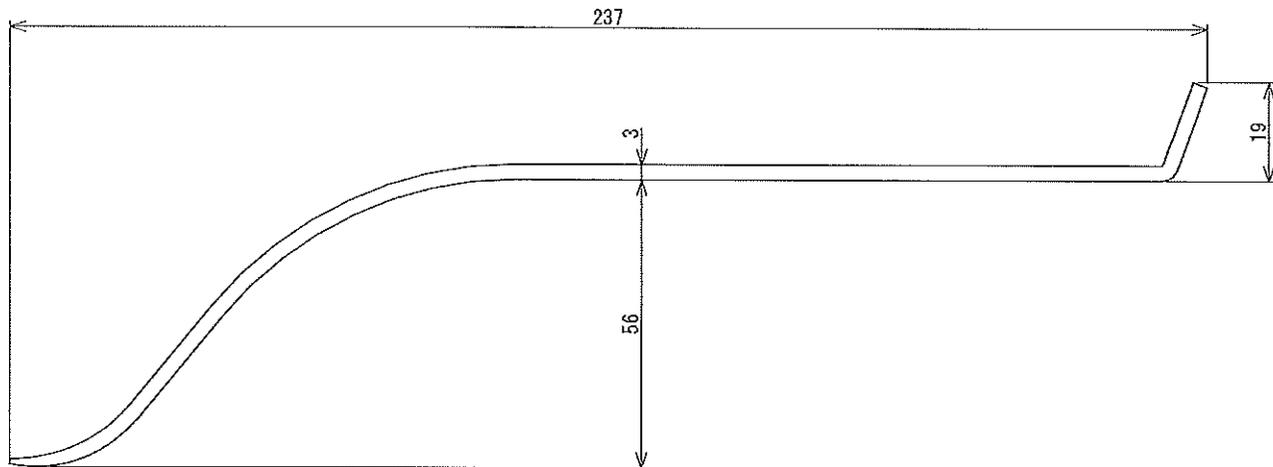
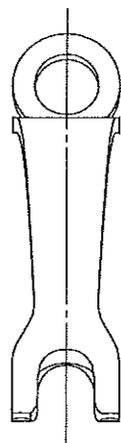
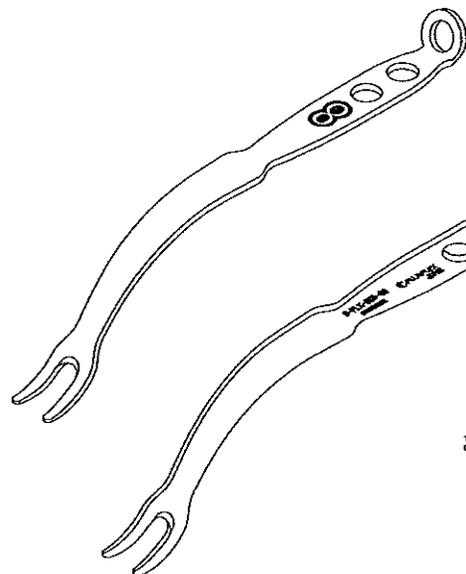
注記 (1) セット手配時2個必要

(三角法)

材質	SUS630	備考	t3	株式会社フジフレックス
処理	H900	尺度	A3(1:1)	名称 KNEEレトラクター セット モディファイド ホーマンレトラクター
仕上	プラスト	日付	2015. 10. 29	
設計	廣部	数量		図番 S-FLX-039-07 (Rev. A)

1 2 3 4 5 6 7 8 9 10 11 12 13 14 15 16

A
B
C
D
E
F
G
H
J
K



CONFIDENTIAL

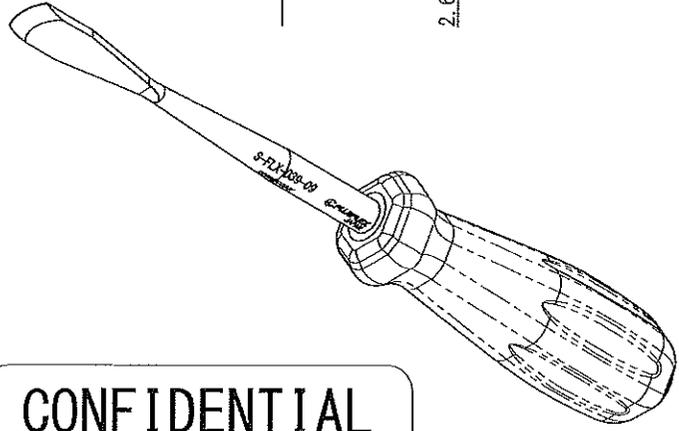
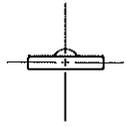
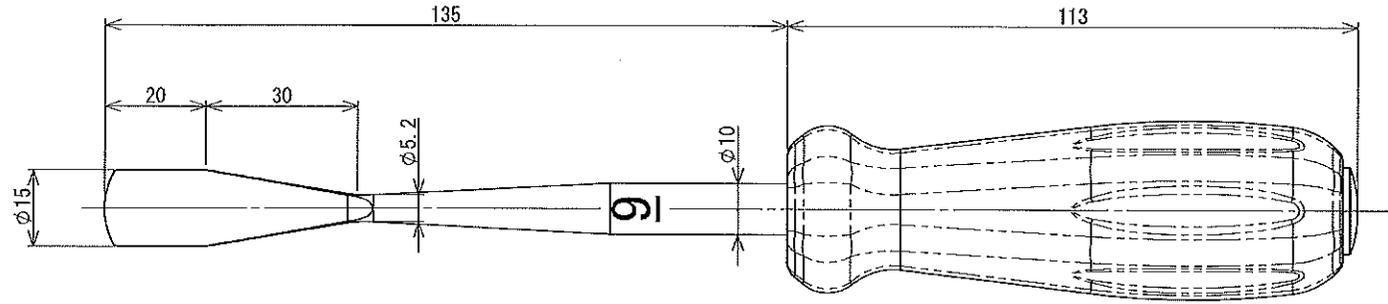
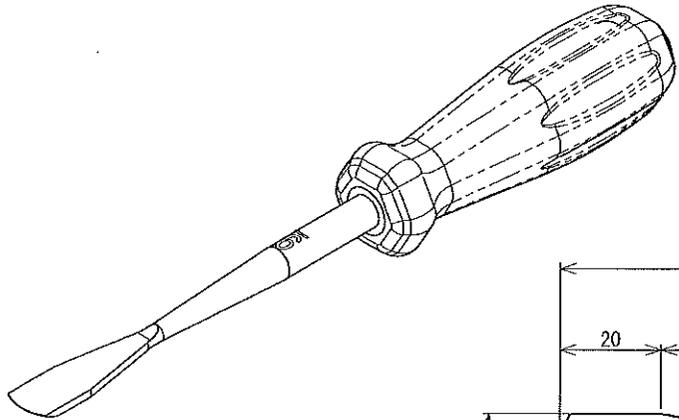
※改良等の理由により、寸法・形状が変更する可能性があります。

(三角法)

材質	SUS630	備考	t3	株式会社フジフレックス
処理	H900	尺度	A3 (1:1)	名称 KNEEレトラクター セット PCLレトラクター
仕上	プラスト	日付	2015. 10. 29	
設計	廣部	数量		図番 S-FLX-039-08 (Rev. A)

1 2 3 4 5 6 7 8 9 10 11 12 13 14 15 16

A
B
C
D
E
F
G
H
J
K



CONFIDENTIAL

※改良等の理由により、寸法・形状が変更する可能性があります。

(三角法)

材質	先端:SUS630 ハンドル:SUS304 シリコンゴム	備考	株式会社フジフレックス	
処理	SUS630:H900	尺度	A3(1:1)	名称 KNEEレトラクター セット コブラスパ
仕上	SUS630, SUS304 ブラスト	日付	2015. 10. 29	
設計	廣部	数量		図番 S-FLX-039-09 (Rev. A)

フォルダ名 ¥cad¥フジフレックス¥手術器具¥レトラクター・KNEEセットSFLX039

ファイル名 【仕様図】 S-FLX-039-08

フジフレックス