

**CONFIDENTIAL**

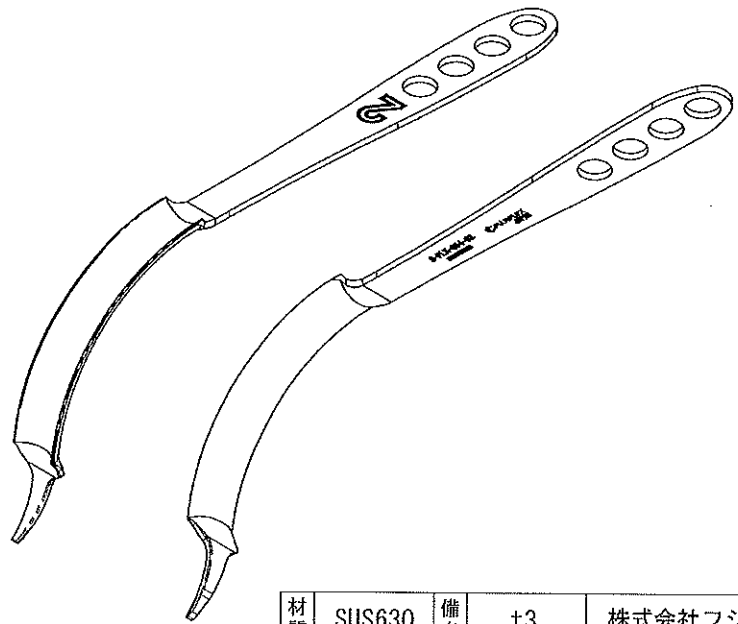
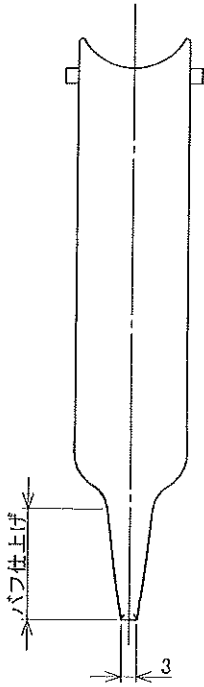
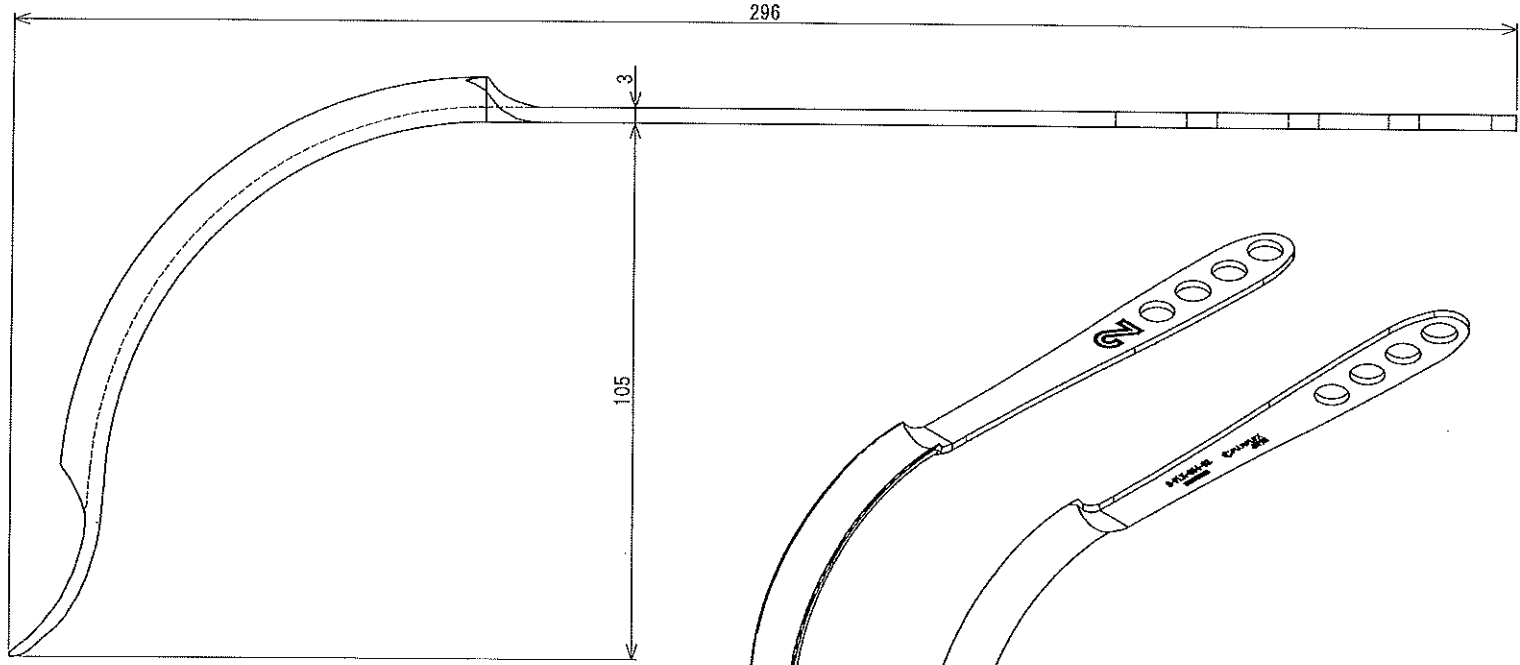
※改良等の理由により、寸法・形状が変更する可能性があります。

材質	SUS630	備考	t3	株式会社フジフレックス	
処理	H900	尺度	A3(1:1)	名称	DAAレトラクターセット
仕上	プラスト一部：バフ	日付	2015. 10. 28		ダブルベントホーム レトラクター
設計	廣部	数量		図番	S-FLX-034-01 (Rev. A)

(三角法)

1 2 3 4 5 6 7 8 9 10 11 12 13 14 15 16

A  
B  
C  
D  
E  
F  
G  
H  
J  
K



**CONFIDENTIAL**

※改良等の理由により、寸法・形状が変更する可能性があります。

材質	SUS630	備考	t3	株式会社フジフレックス	
処理	H900	尺度	A3(1:1)	名称	DAAレトラクターセット
仕上	プラスト一部:バフ	日付	2015. 10. 28		シングルブロングアセタブラーレトラクター
設計	廣部	数量		図番	S-FLX-034-02 (Rev. A)

(三角法)