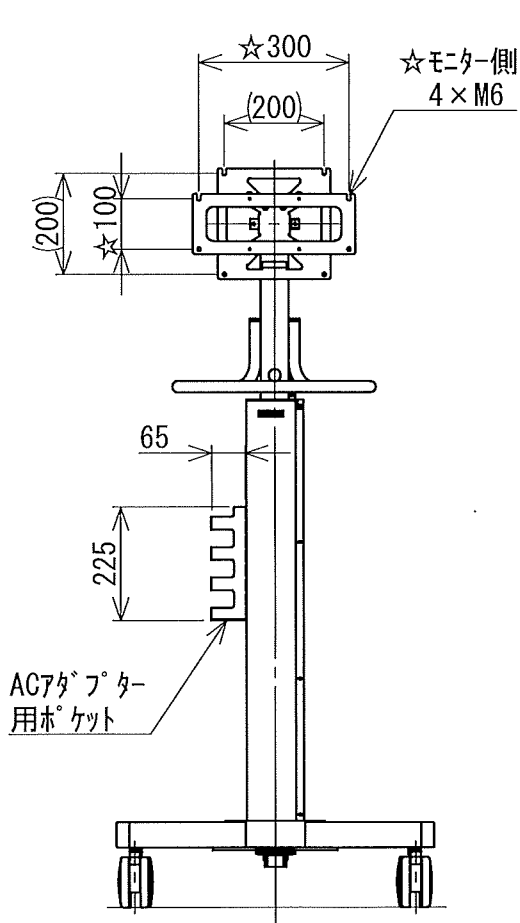
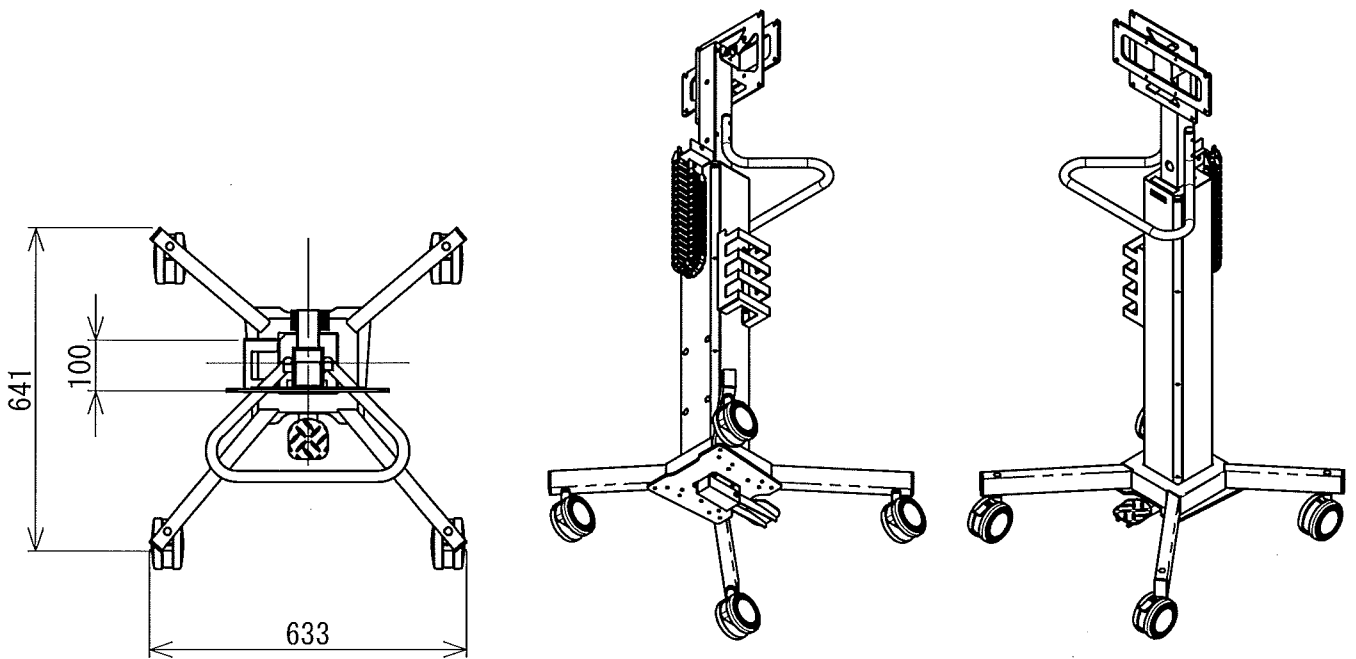
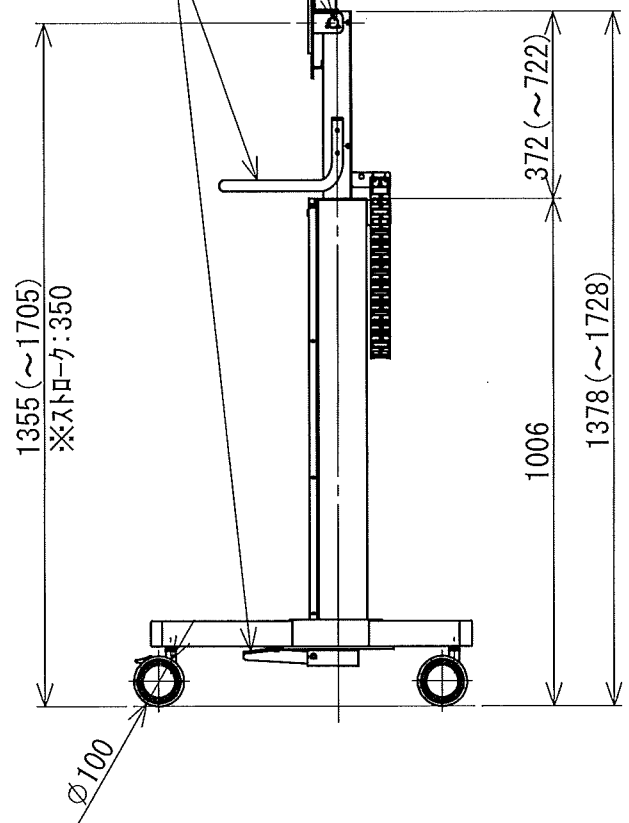


LCDスタンド 32インチ300×100対応 【F-FLX-020-03】



ペダル及び  
ハンドルは  
後方配置に  
組み替え可能

※チルト調整無し(固定)



許容荷重 : LCDモニター 最大15kg  
ACアダプター最大2kg

※仕様および外観は、改良のため予告なく変更することがあります。