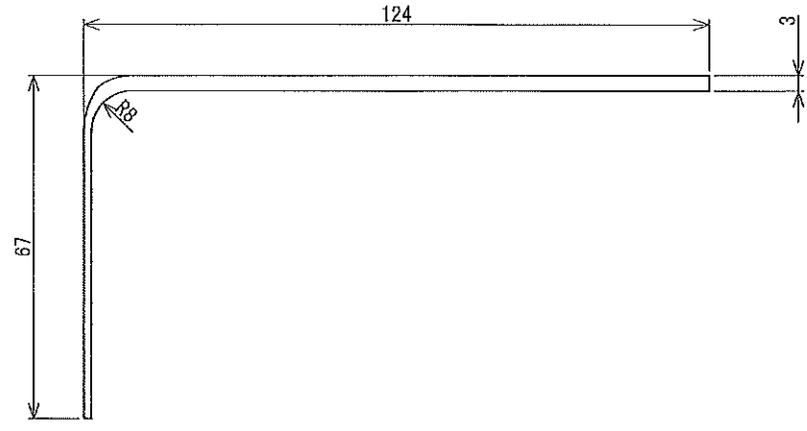
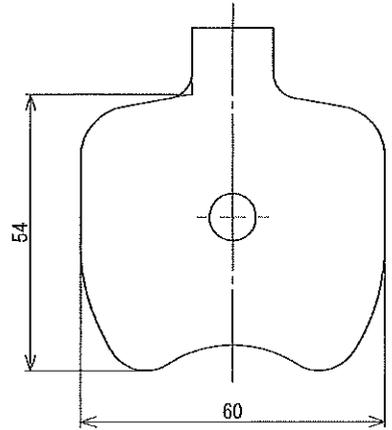
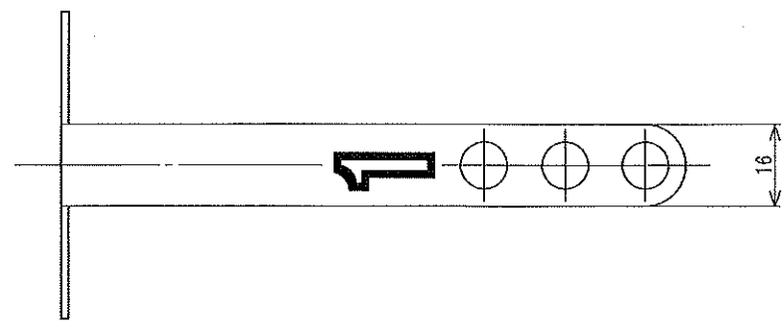
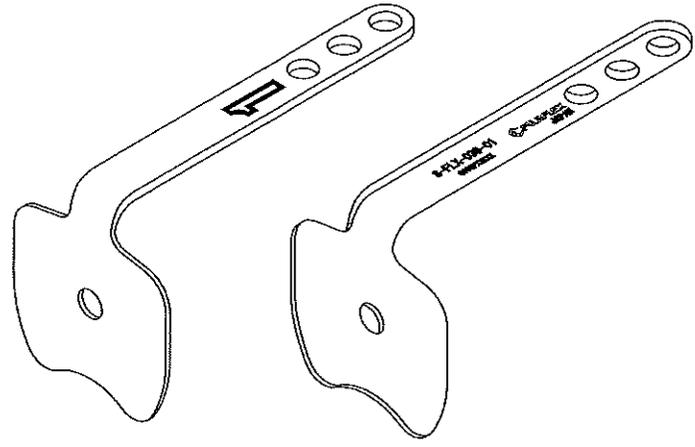


1 2 3 4 5 6 7 8 9 10 11 12 13 14 15 16

A
B
C
D
E
F
G
H
J
K



CONFIDENTIAL

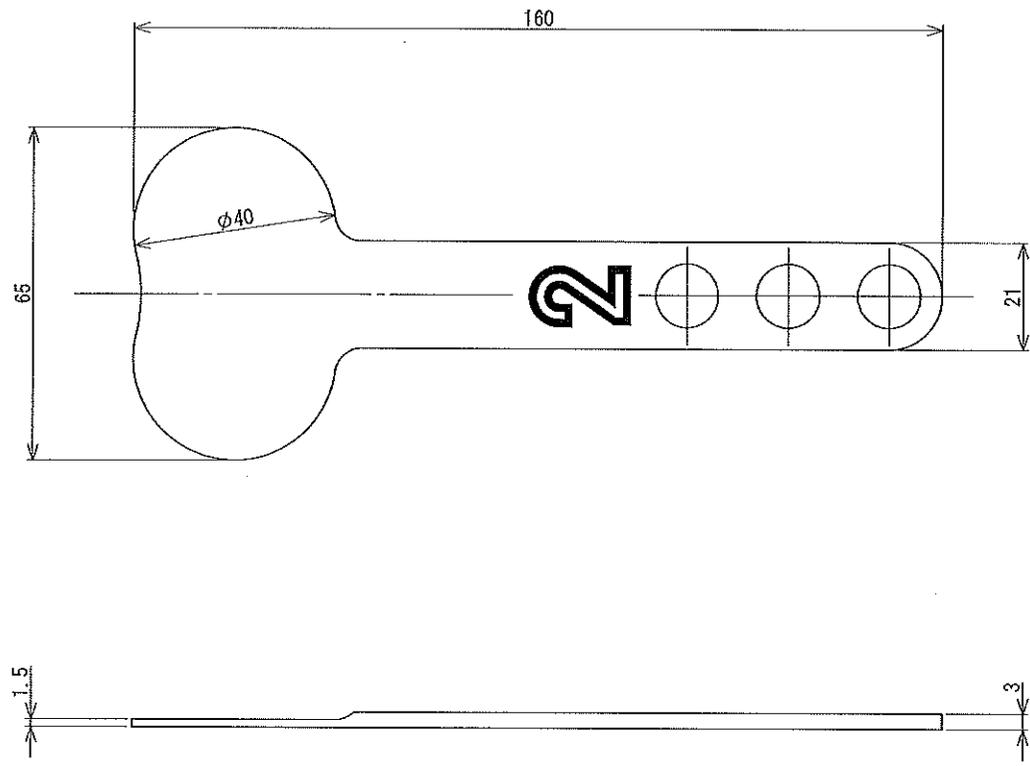
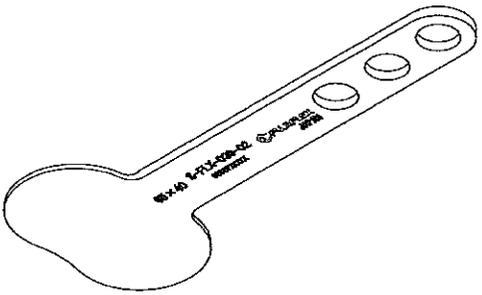
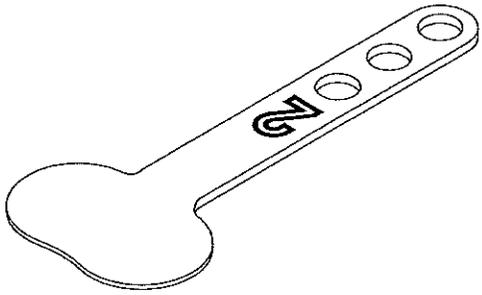
※改良等の理由により、寸法・形状が変更する可能性があります。

材質	SUS630	備考	t3	株式会社フジフレックス	
処理	H900	尺度	A3 (1:1)	名称	KNEEレトラクター セット
仕上	ブラスト	日付	2015. 10. 29		Femoralレトラクター
設計	廣部	数量		図番	S-FLX-039-01 (Rev. B)

(三角法)

1 2 3 4 5 6 7 8 9 10 11 12 13 14 15 16

A
B
C
D
E
F
G
H
J
K



CONFIDENTIAL

※改良等の理由により、寸法・形状が変更する可能性があります。

材質	SUS630	備考	t3	株式会社フジフレックス
処理	H900	尺度	A3 (1:1)	
仕上	ブラスト	日付	2015. 10. 29	名称 KNEEレトラクター セット
設計	廣部	数量		TibiaプロテクターS
				図番 S-FLX-039-02 (Rev. B)

(三角法)