

CONFIDENTIAL

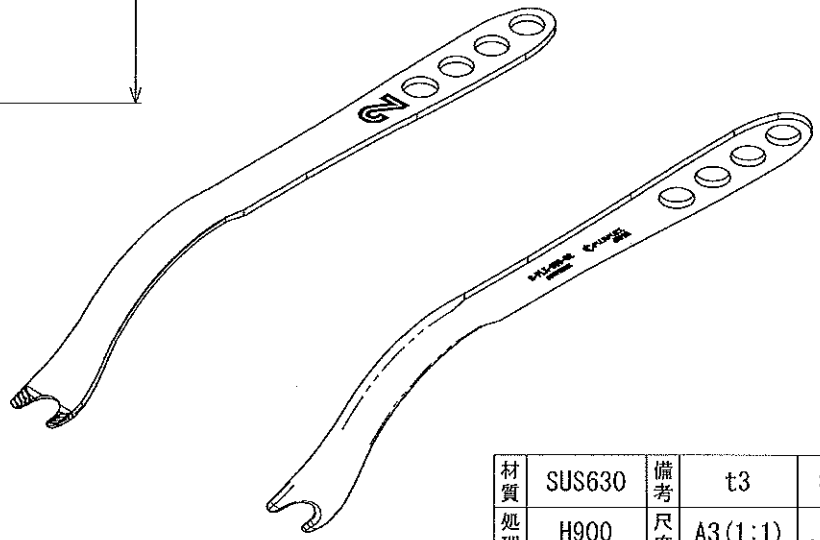
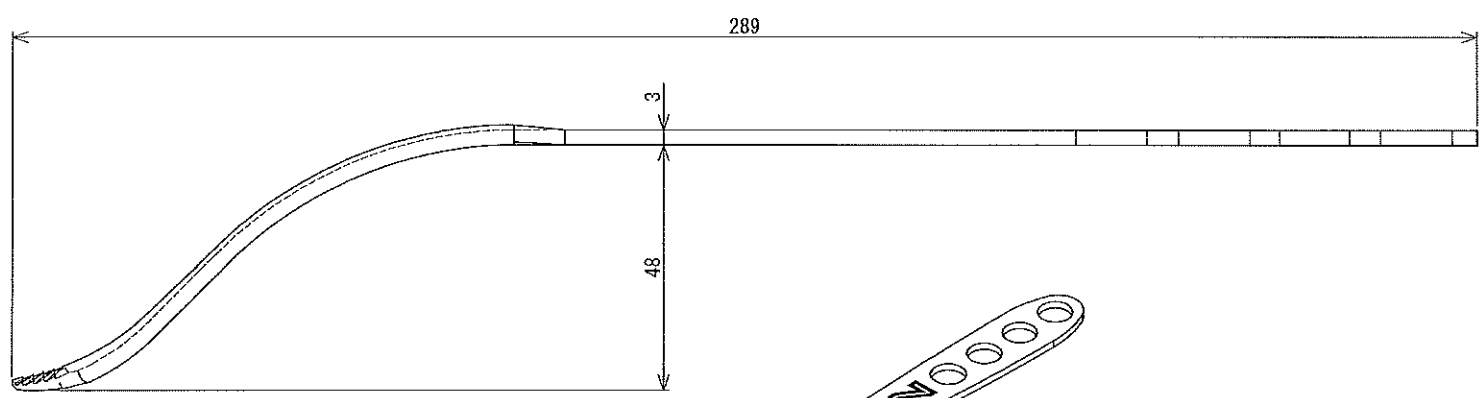
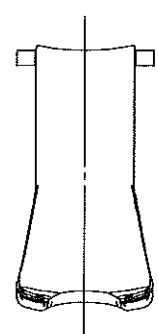
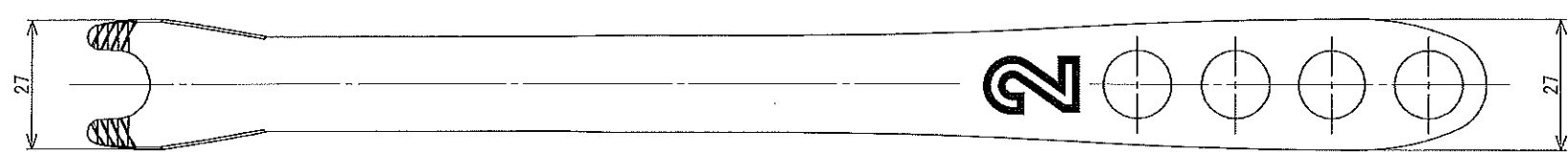
※改良等の理由により、寸法・形状が変更する可能性があります。

材質	SUS630	備考	t3	名称	株式会社フジフレックス
処理	H900	尺度	A3 (1:1)		ALSレトラクターセット Type2
仕上	ブラスト	日付	2015. 10. 29	図番	ALSレトラクター-A
設計	廣部	数量			S-FLX-036-01 (Rev. A)

(三角法)

1 2 3 4 5 6 7 8 9 10 11 12 13 14 15 16

A
B
C
D
E
F
G
H
J
K



CONFIDENTIAL


※改良等の理由により、寸法・形状が変更する可能性があります。

(三角法)

材質	SUS630	備考	t3	株式会社フジフレックス
処理	H900	尺度	A3(1:1)	名称 ALSレトラクターセット Type2
仕上	プラスト	日付	2015. 10. 29	ALSレトラクター-B
設計	廣部	数量		図番 S-FLX-036-02 (Rev. A)

フォルダ名 ¥cad¥フジフレックス¥手術器具¥レトラクター・ALSセットType2

ファイル名 【仕様図】 S-FLX-036-02

 **フジフレックス**