

◆カラーバリエーション Color variations

■標準在庫品

ブラック BK

※当社のハンドルの標準色はブラックです。
その他の色についてはご相談ください。

■受注生産品

ブルー BL

グリーン GN

オレンジ OR

◆生体適合性評価 Biocompatibility Test

国際基準であるISO10993-1の評価項目である、①細胞毒性試験、②感作性試験、③皮内反応試験を実施し、これらに準じた要件を満たしております。

◆注文番号 Order Number

SGH — ○○ — □□
形状 カラー

例) I形スタンダード・ブラック

SGH — IS — BK

形状	品番	カラー	品番
I形スタンダード	IS	ブラック	BK
I形ラージ	IL	ブルー	BL
パーム形	PM	グリーン	GN
T形	TS	オレンジ	OR
球形φ40	S40		
球形φ48	S48		
I型ナロー	IN		

◆カスタムメイド手術器具 Custom made

ご要望に応じて手術器具の設計・製造も請け負っております。当社営業スタッフまでお気軽にご相談ください。



※本カタログに掲載の仕様・形状・カラーは改良等の理由により予告なしに変更することがあります。
※届出番号:29B2X10008FLX018

株式会社フジフレックス

www.fuji-flex.co.jp

【 本 社 】 〒630-0142 奈良県生駒市北田原町1067-25
Tel.0743-72-3388 Fax.0743-72-3988



ISO13485: 2016



SILICONE HANDLE

手術器具用国産シリコンハンドル

FOR SURGICAL INSTRUMENTS
MADE IN JAPAN

7種類の形状から
選択可能

金属部は
アルカリ洗浄可能な
ステンレス製

生体適合性評価
実施済み

4色の
カラー
バリエーション

ISO13485
認定工場製造で
トレーサビリティ
確保



FUJIFLEX

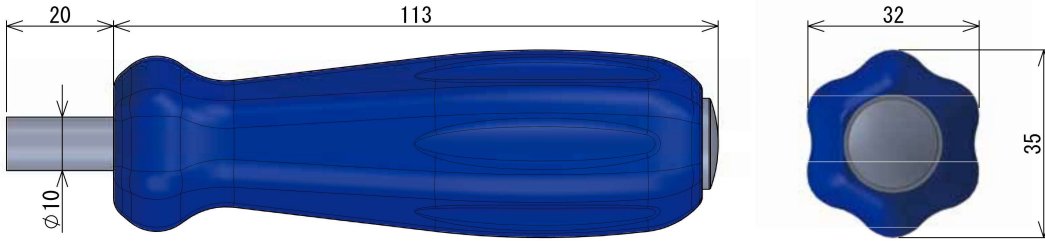
◆グリップ形状 Shape Of Grip

用途に応じて7種類の形状から選択可能

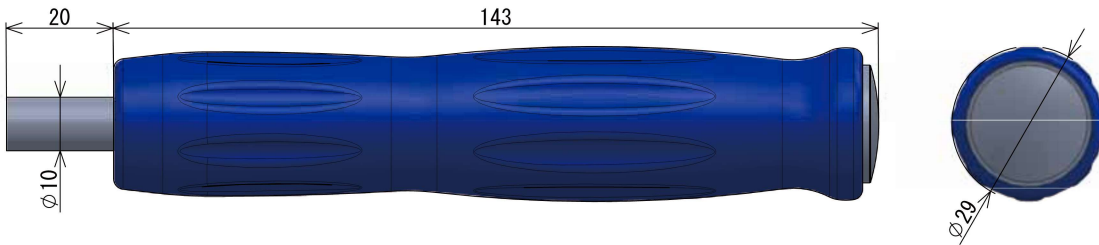
(材質 金属部:ステンレス グリップ部:シリコンゴム)

※中空タイプ、チャック等アタッチメントにつきましては当社営業スタッフまでご相談下さい。

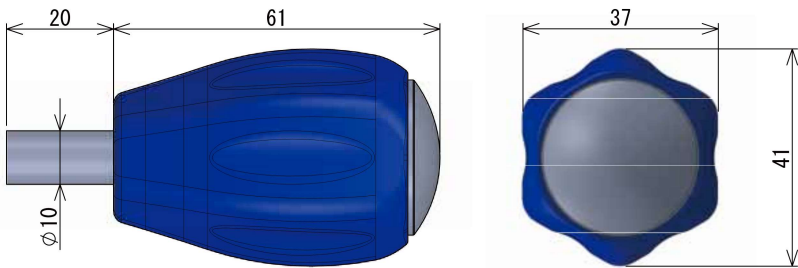
I形スタンダード SGH-IS (接続部寸法①)



I形ラージ SGH-IL (接続部寸法①)



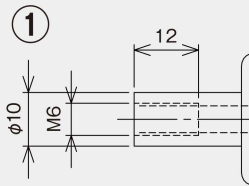
パーム形 SGH-PM (接続部寸法①)



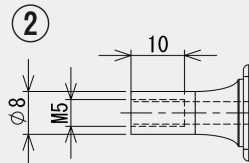
I形ナロー SGH-IN (接続部寸法②)



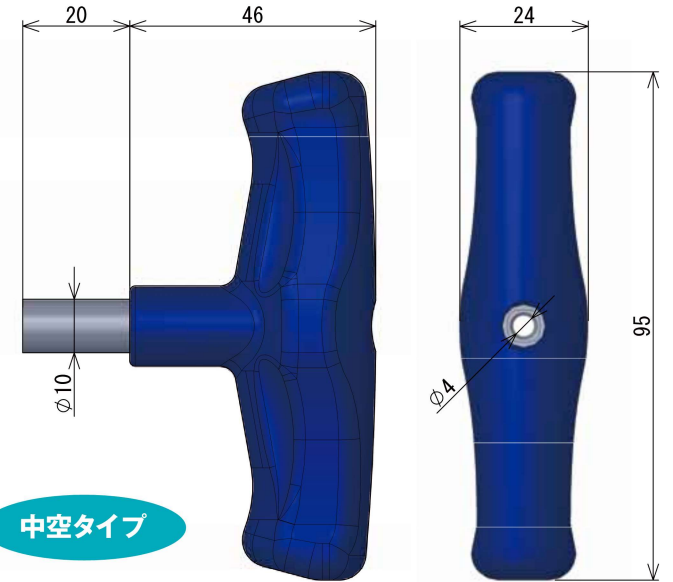
■接続部寸法



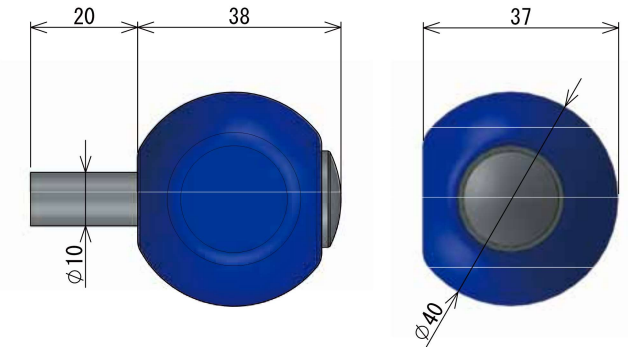
※接続部につきましてはφ6穴での対応も可能です



T形 SGH-TS (接続部寸法①)



球形φ40 SGH-S40 (接続部寸法①)



球形φ48 SGH-S48 (接続部寸法①)

