

APP Lateral Positioner[®]

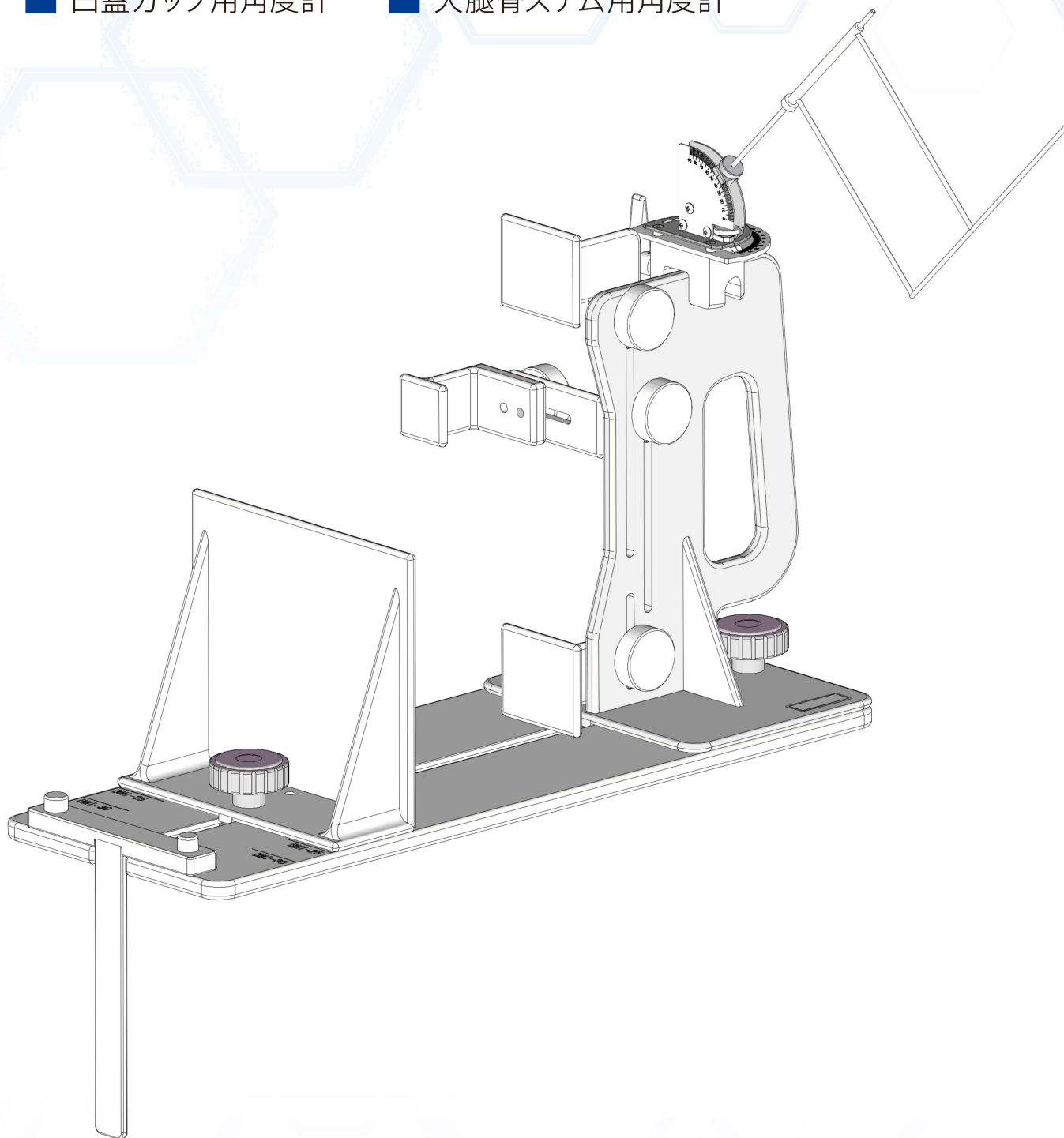
側臥位用骨盤固定器

iFlexG[®]

臼蓋カップ用角度計

iFlexS

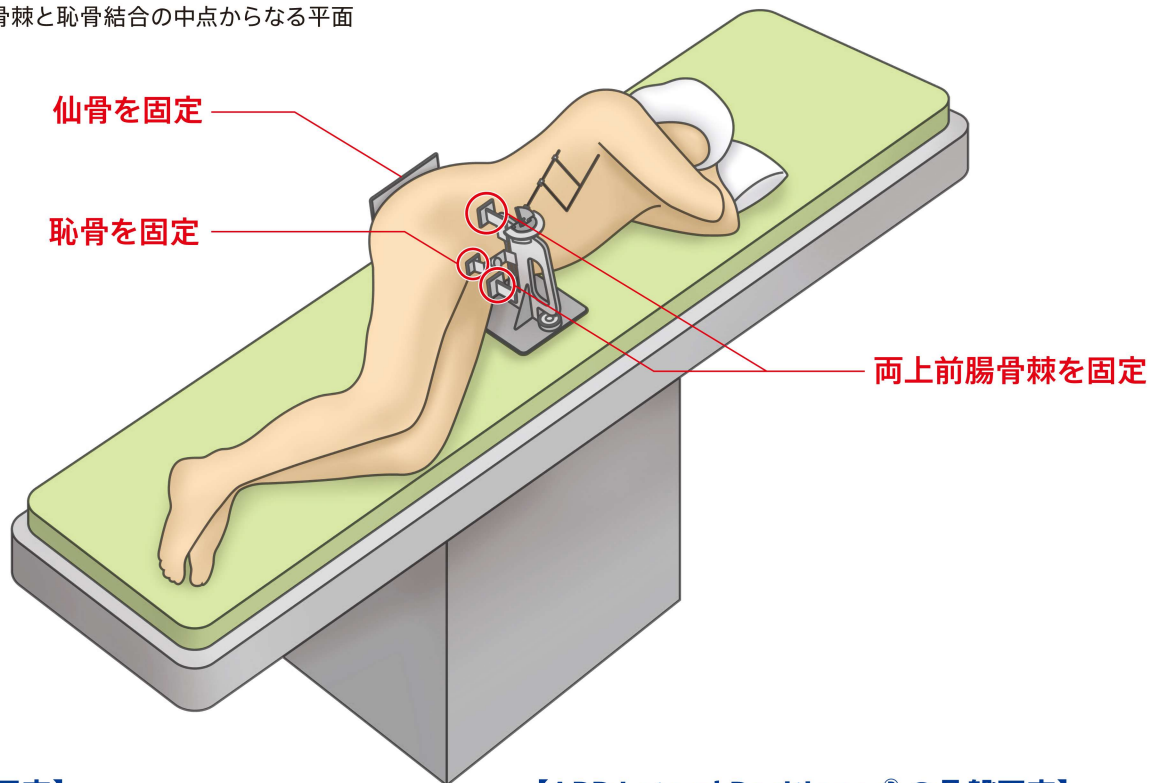
大腿骨ステム用角度計



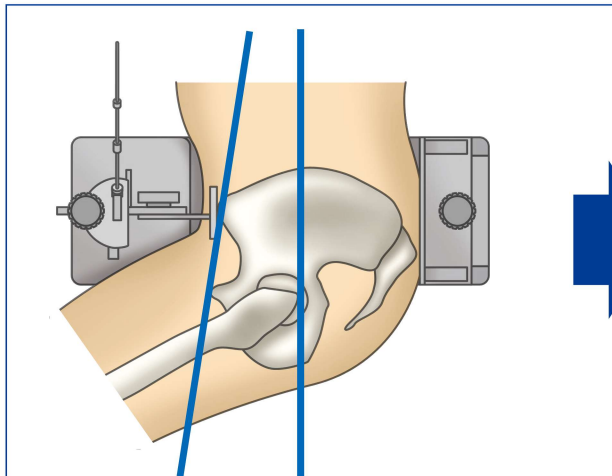
APP Lateral Positioner[®] 側臥位用骨盤固定器

同一平面上に高精度APP面^{*} (Anterior Pelvic Plane) を再現し、側臥位手術で起こる骨盤固定のバラつきを抑制

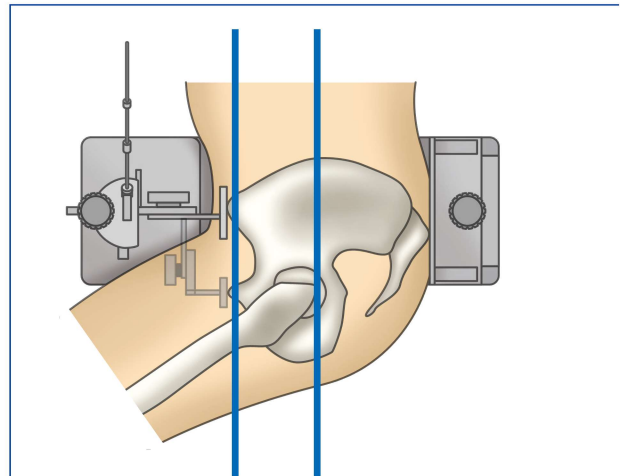
※APP面: 両上前腸骨棘と恥骨結合の midpoint からなる平面



【従来の骨盤固定】



【APP Lateral Positioner[®] の骨盤固定】



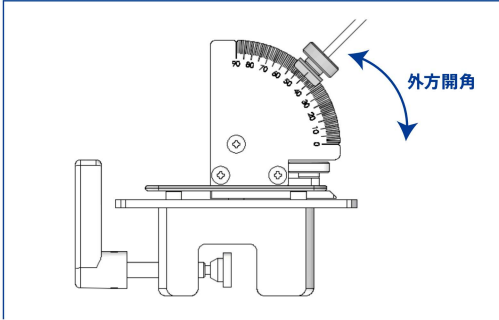
骨盤固定のバラつき (前傾後傾) を抑制し、正しい体位設定を可能にする

【APP Lateral Positioner[®] の特長】

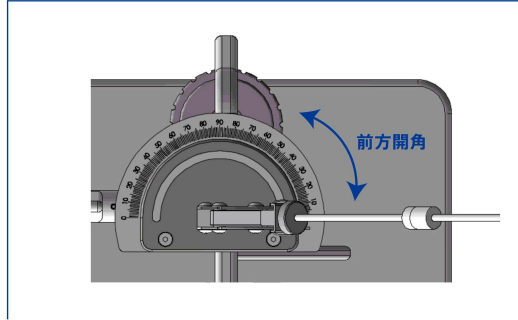
- ・側臥位手術で起こる骨盤固定のバラつき抑制
- ・高精度でAPP面を再現
- ・ナビゲーション特有の骨盤へのピン打込みが不要で低侵襲
- ・恥骨プレートを取り外せば、従来の固定器として使用可能
- ・日本人の体格に合わせた設計

※本製品の使用時には、シリコンパッドの装着が必要です。

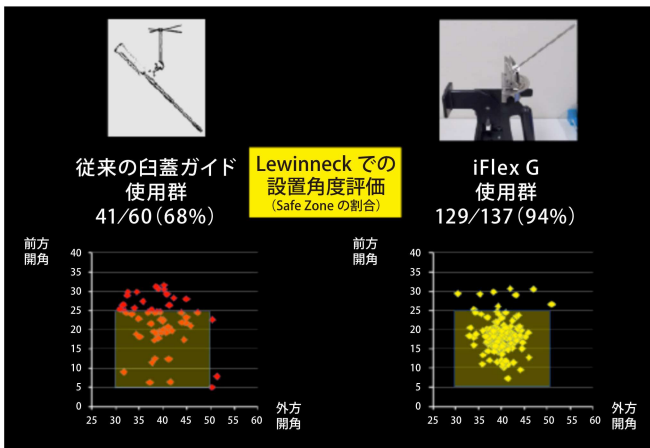
真横からの図



真上からの図



従来の臼蓋カップガイドとiFlexG[®]との比較精度検証



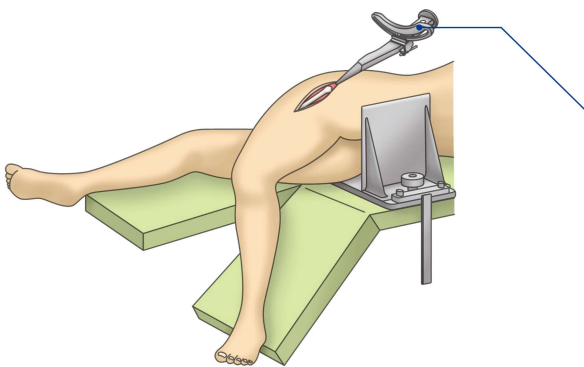
[iFlexG[®]の特長]

- ・予定している臼蓋カップ挿入方向の指示器
- ・APP Lateral Positioner[®]に簡便に取付可能で、高精度のカップ設置が可能
- ・あらゆるメーカーのインプラント設置に適用可能

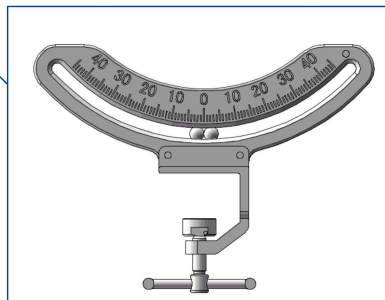
参考文献

1. Iwakiri K, et al. Efficacy of the anatomical-pelvic-plane positioner in total hip arthroplasty in the lateral decubitus position. J Arthroplasty. 2017;32(5):1520-1524.
2. Iwakiri K, et al. Efficacy of a pelvic lateral positioner with a mechanical cup navigator based on the anatomical pelvic plane in total hip arthroplasty. J Arthroplasty. 2017;32(12):3659-3664.

iFlexS 大腿骨ステム用角度計



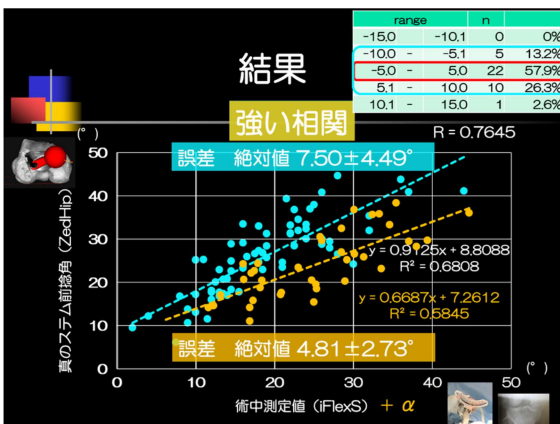
拡大図



【使用方法】

1. 最終ラスプのブローチハンドルに装着する
2. 下腿を地面に垂直にする (垂らしたチェーンと脛骨稜線を並行に)
3. 2つの鋼球の境界線を大腿骨ステムの前捻角として読み取る

術中、挿入されたステムの前捻角を、簡便に、低侵襲に、機種制限されることなく、測定するツール



iFlexSの使用における精度誤差の検証

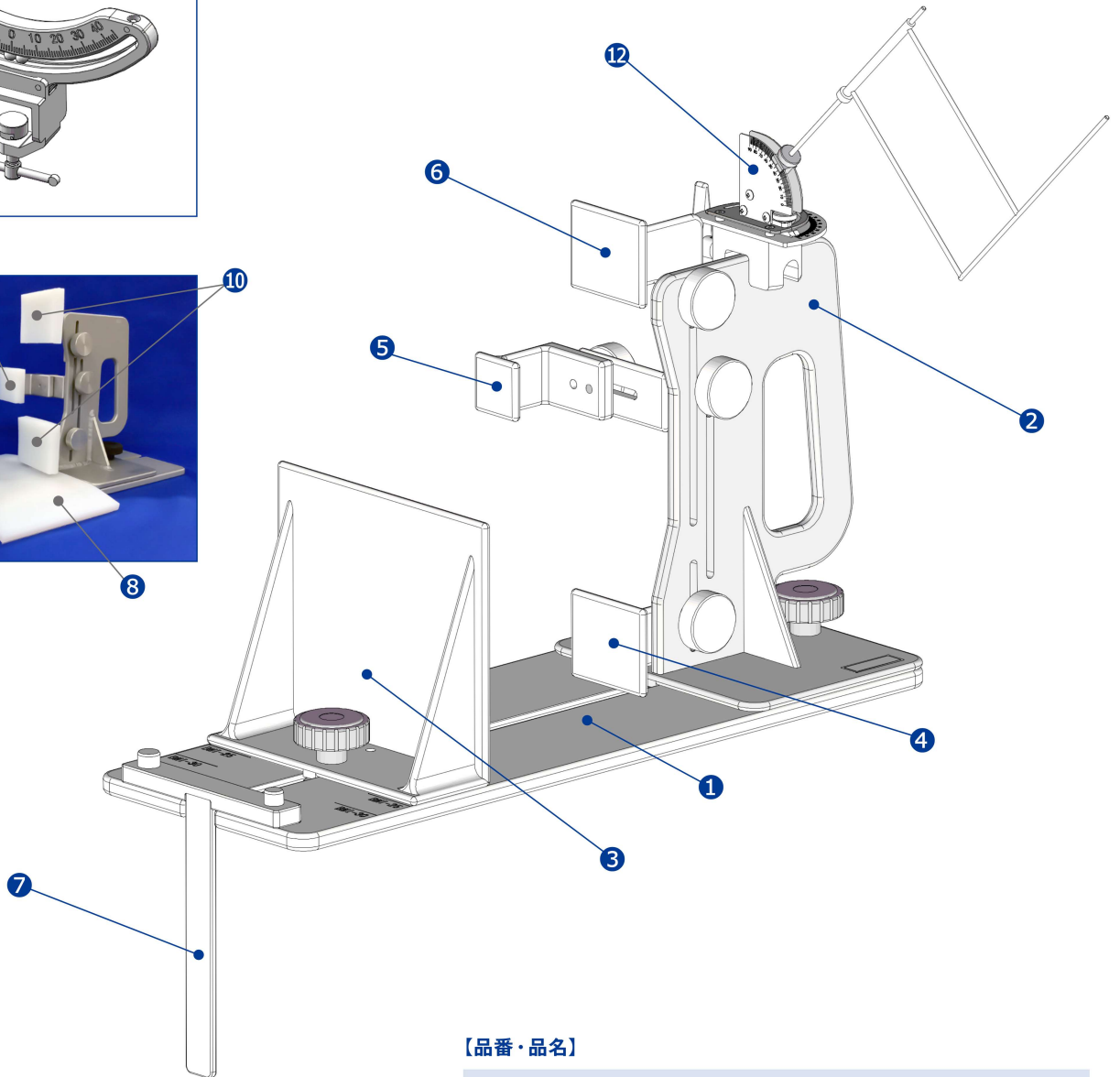
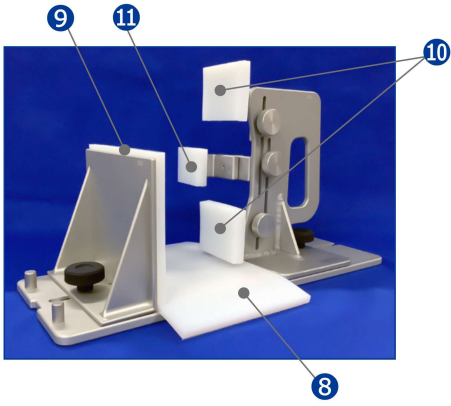
●青色データ:

術中測定の前捻角と術後CT測定の前捻角の精度誤差

●黄色データ:

上記測定に加えて、脛骨稜線と後顆軸のなす角を測定し、それを補正した精度誤差

簡便かつ高精度に前捻角の測定を可能にする



APP Lateral Positioner® / iFlexG®

【特許情報】

共同開発：医療法人社団 松下会 白庭病院 岩切先生
特許番号：第5956047号

iFlexS

【特許情報】※出願中

共同開発：医療法人社団 松下会 白庭病院 岩切先生
出願番号：特願2019-234278

【品番・品名】

★ APP-00 APP Lateral Positioner®

- ① APP-01 ベース
- ② APP-02 前面スタンド
- ③ APP-03 背面スタンド
- ④ APP-04 下側上前腸骨棘プレート
- ⑤ APP-05 恥骨プレート
- ⑥ APP-06 上側上前腸骨棘プレート
- ⑦ APP-07 ベッドレール固定金具

- ⑧ APP-08 ベース用シリコンパッド
- ⑨ APP-09 背面スタンド用シリコンパッド
- ⑩ APP-10 上前腸骨棘プレート用シリコンパッド
- ⑪ APP-11 恥骨プレート用シリコンパッド

⑫ IFG-00 iFlexG®

⑬ IFS-00 iFlexS (チェーン付)

シリコンパッドは別売りです。



株式会社フジフレックス

www.fuji-flex.co.jp

【 本 社 】

〒630-0142 奈良県生駒市北田原町 1067-25
Tel.0743-72-3388 Fax.0743-72-3988



ISO13485:2016
認証取得事業所