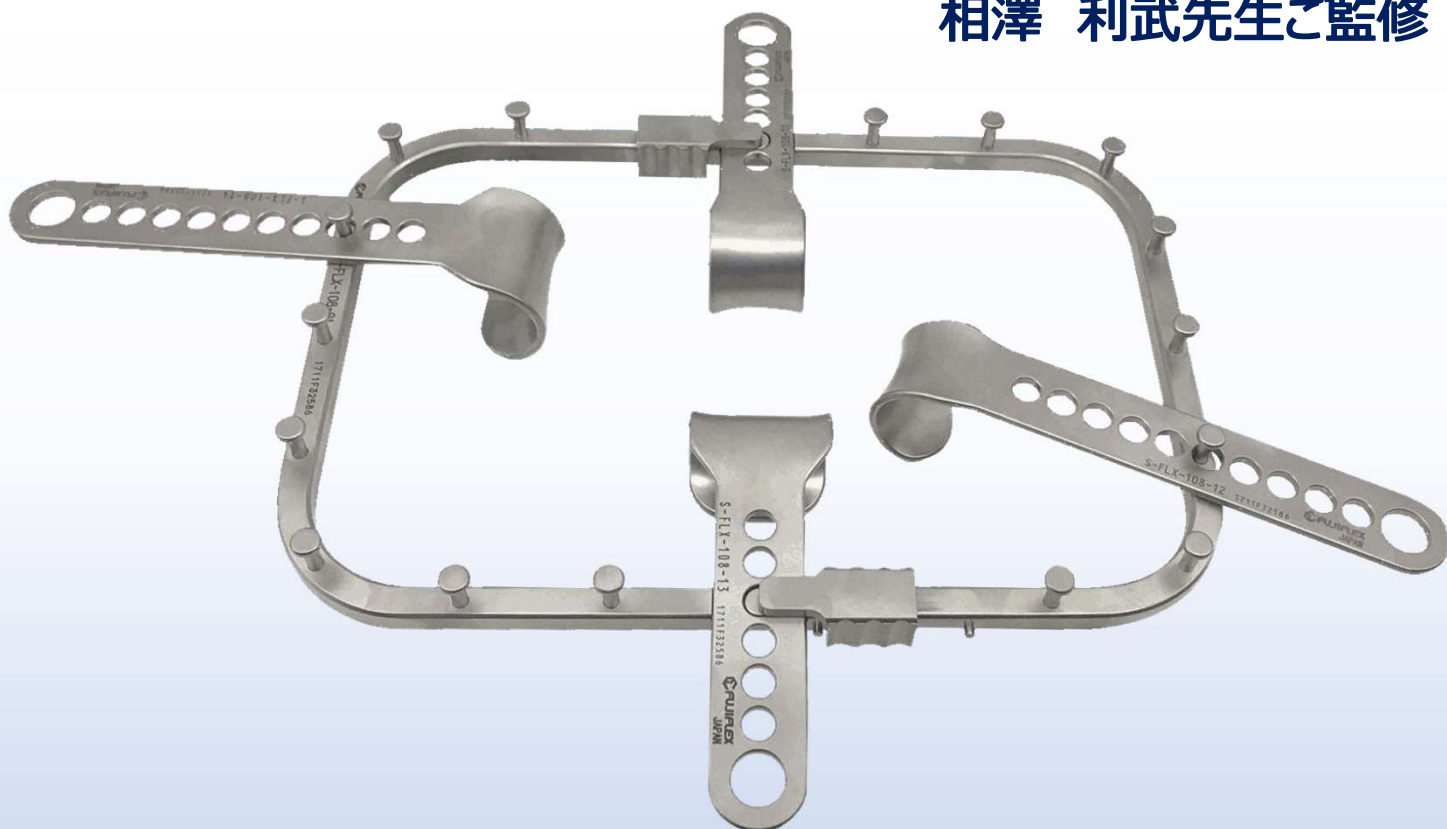


# 肩用開創器セット

いわき市立磐城共立病院  
副院長・医療技術部長

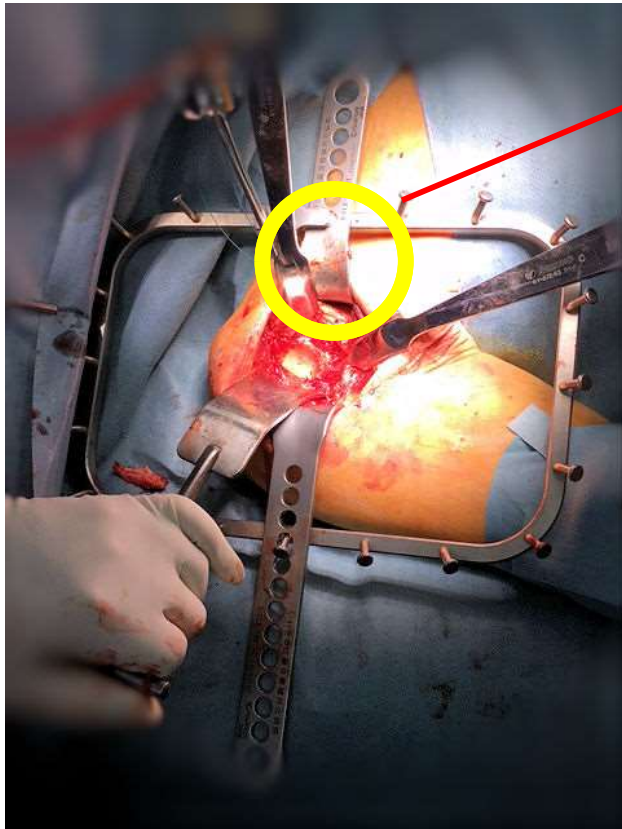
相澤 利武先生ご監修



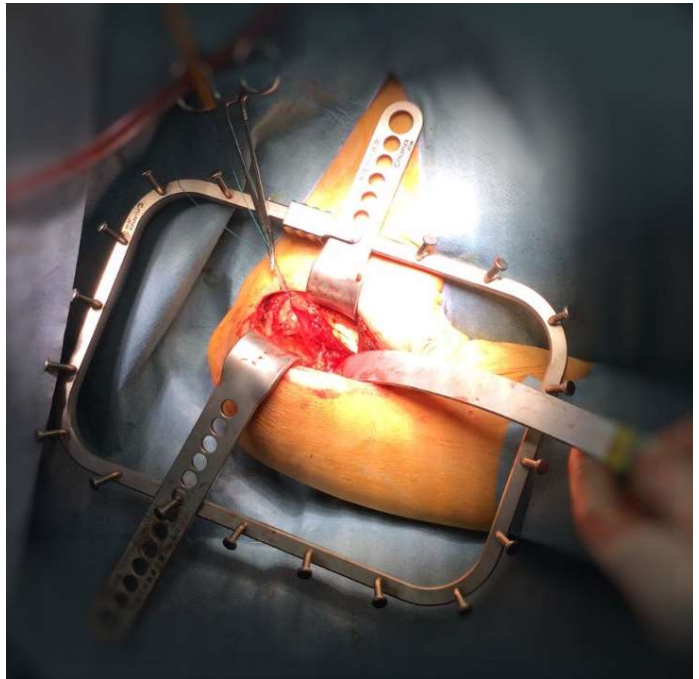
ブレードロック機構がベース本体に2箇所あります。  
ブレードが確実に固定できますので、開創器を容易に設置することができます

- ・ あらゆる角度・長さで固定可能
- ・ ブレードの先端が丸くなっており、筋肉にやさしい構造
- ・ 筋肉の緊張を利用し、ドクターの保持なくレトラクティングが可能

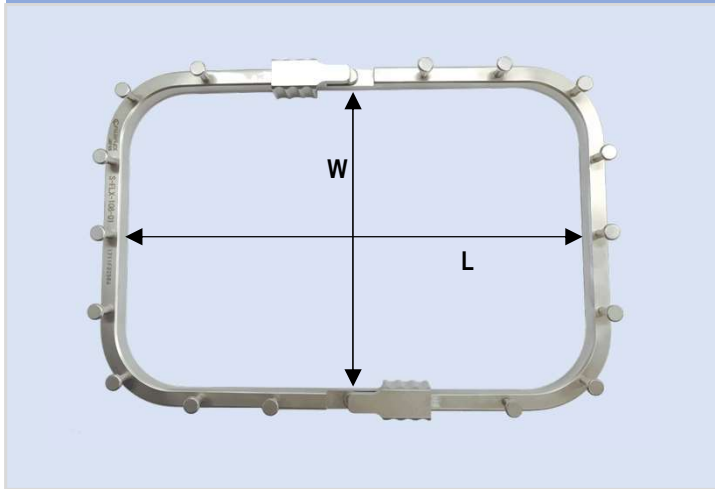
# 肩用開創器セット



ロック状態

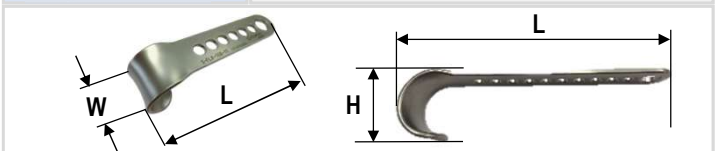


## セット付属鋼製小物



**S-FLX-108-01 フレーム**  
W152×L236

	<b>S-FLX-108-11 ブレード①</b> W30×H36×L120
	<b>S-FLX-108-12 ブレード②</b> W30×H36×L160
	<b>S-FLX-108-13 ブレード③</b> W40×H36×L122
	<b>S-FLX-108-14 ブレード④</b> W40×H36×L162



商品名：肩用開創器セット、医療機器届出番号：29B2X1008FLX108



株式会社フジフレックス  
www.fuji-flex.co.jp

【本社】〒630-0142  
奈良県生駒市北田原町1067-25  
Tel.0743-72-3388 Fax.0743-72-3988

【大阪オフィス】〒541-0059  
大阪府大阪市中央区博労町1丁目9-8  
堺筋MS第二ビル 10階  
Tel.06-6226-8308



ISO13485:2003  
認証取得事業所

認証番号0013044