

1 2 3 4 5 6 7 8 9 10 11 12 13 14 15 16

A

B

C

D

E

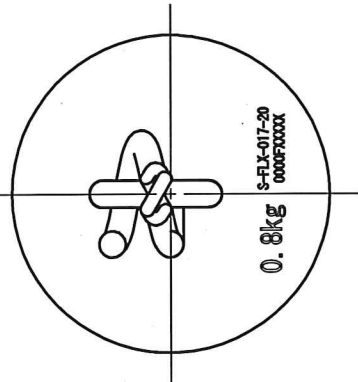
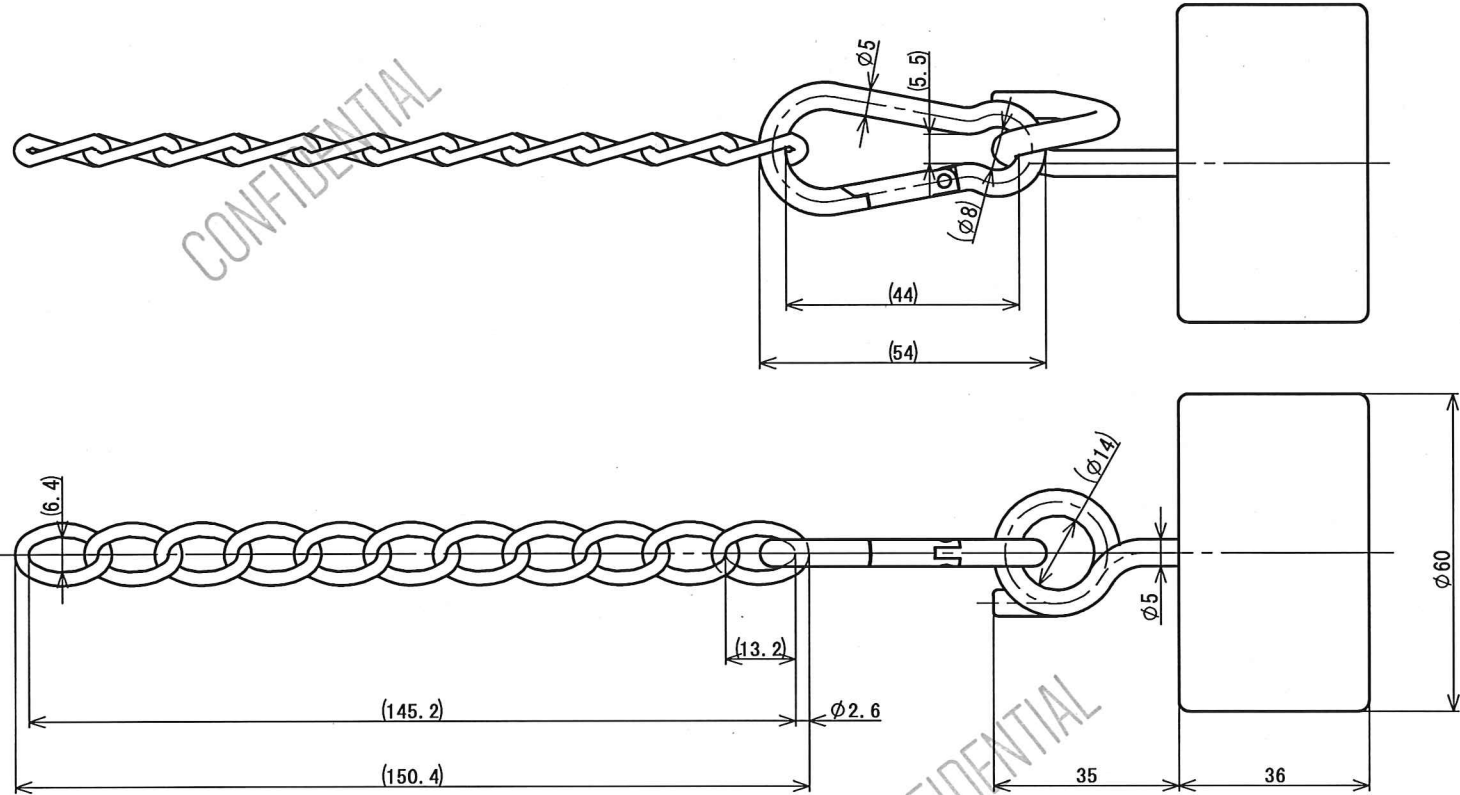
F

G

H

J

K



承認	日付	内容		名前	△
審査	材質	SUS304	備考	株式会社フジフレックス	
	処理		尺度	A3(1:1)	レトラクターウェイト 0.8kg
設計	仕上		日付	2015.06.15	全体図
	設計	廣部	数量		S-FLX-017-20

(三角法)

フォルダ名 ¥cad¥フジフレックス¥手術器具¥WEIGHT\_FOR\_RETRACTOR

ファイル名 図番と同じ

FUJIFLEX フジフレックス