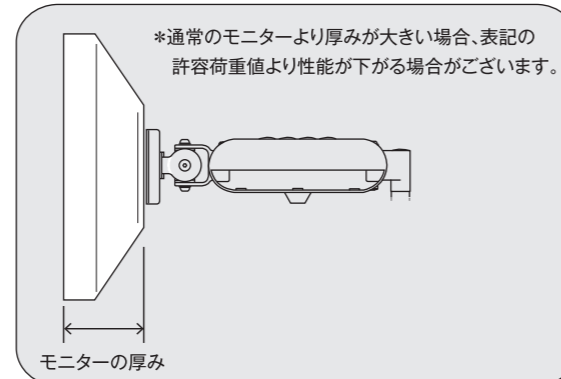


◆LIGHTY-II 専用オプション Option

LCDモニターの最大許容荷重について

高荷重型アーム / 15kg
簡易LCDスタンド / 15kg



UNIVERSAL CART

医療用モニターカート MEDION-II / LIGHTY-II



※本カタログに掲載の仕様・形状・価格は改良等の理由により予告なしに変更することがあります。(2024.1)

株式会社フジフレックス www.fuji-flex.co.jp

【本社】〒630-0142 奈良県生駒市北田原町 1067-25
Tel.0743-72-3388 Fax.0743-72-3988

【大阪オフィス】〒541-0059 大阪府大阪市中央区博労町1丁目9-8
堺筋MS第二ビル10階
Tel.06-6226-8308 Fax.06-4256-0056

ISO9001 認証取得
(平成 15 年)



KAIZENDO
INTERNATIONAL
ISO 9001
ISO 9001:2015
81-2916029-Q

エコアクション 21
認証取得 (令和 2 年)



認証番号 0013044

 FUJIFLEX

医療用カート専門メーカー「フジフレックス」の アプリケーション技術が生みだしたNEWカートシリーズ

MEDION-II

- 記録装置などの様々な周辺機器や医療機器の
取載を可能にしたユニバーサルデザイン
- 様々なサイズバリエーションと豊富な
オプションパーツが多様な医療現場に対応
- 医療用安全トランスを内蔵しており周辺機器の
電氣的安全性をより高めることが可能です



◆コード掛けと背面カバー

背面にはコード掛けを付属し、煩雑なコード類をまとめる事が可能です。また、背面のカバーで覆い隠すことができますので、見た目もスッキリし、背面コンセントへのシステム以外の電気機器の接続を制限する事も可能です。

◆JIS基準の強度

医用電気機器に関する規格であるJIS T 0601-1:2017の要求事項に耐える機械的強度(ベース等本体構造)を保持しています。

※カート単体では医用電気機器ではありませんが、搭載機器の組み合わせによっては医用電気システムとみなされる可能性があります。規格への対応につきましては、機器の組み合わせを決定させる方にてご判断をお願いします。

安全トランス内蔵 (PSE対応)



定格出力:最大14A
(AC出力8.5A、アイソレーション出力5.5A)
保護接地付コンセント:8口
※スタンダード・ミニは6口
(AC出力2口、アイソレーション出力6口※スタンダード・ミニは4口)

パイロット内蔵メインスイッチ

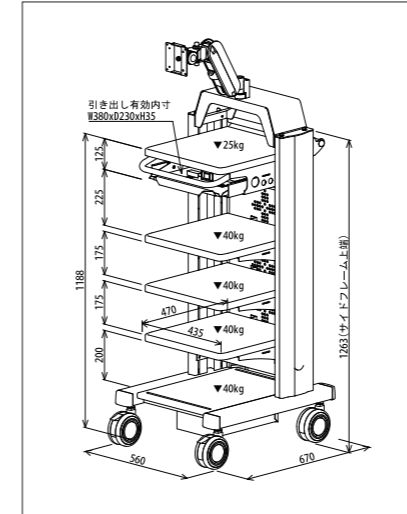


メインスイッチは、操作性と視認性を考慮して、カートの前面に配置し、搭載機器の電源を一括でON/OFFが可能。(パイロット内蔵)

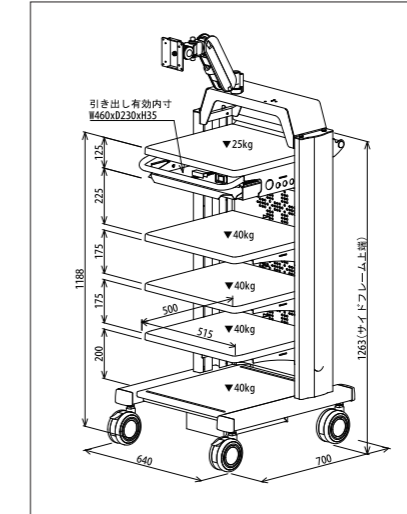
◆ボディタイプ(寸法図) Body type

幅・高さ別に6種類をご用意しております。搭載機器に合わせて選択が可能です。
【共通仕様】合計最大許容荷重:150kg(モニター含む)、棚板4段(ミニは3段)、可動棚3段(ミニは2段)、引き出し付属

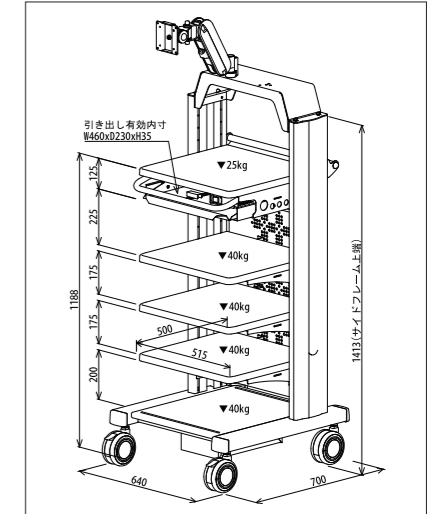
スタンダード 棚板サイズW435×D470mm



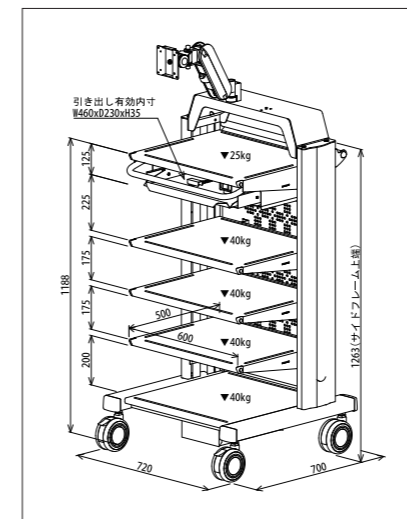
ワイド 棚板サイズW515×D500mm



ワイド・ハイ 棚板サイズW515×D500mm

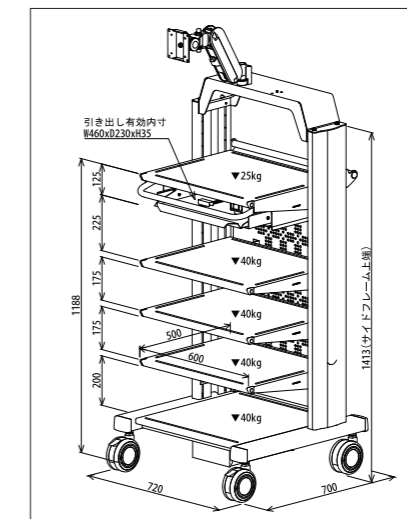


スーパーワイド(受注生産) 棚板サイズ W600×D500mm



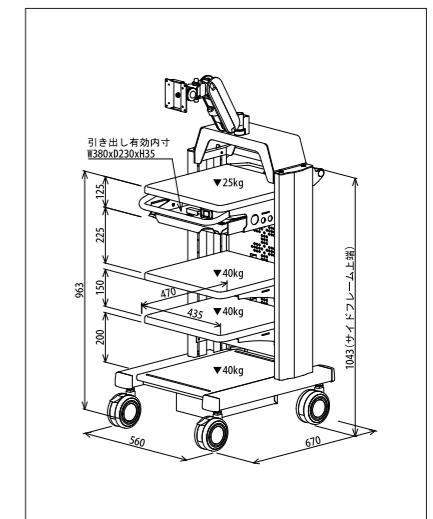
※ウォッシュャブルトレイなし

スーパーワイド・ハイ(受注生産) 棚板サイズ W600×D500mm



※ウォッシュャブルトレイなし

ミニ(受注生産) 棚板サイズW435×D470mm



※ボンベラック3.4Lは取付不可

移動用ハンドル



移動用ハンドルは、従来通り背面に加え、前面にも設置しました。移動時、方向転換時の自由度が増え、設置後の向き調節にも便利です。また大型自在キャスター(φ130mm)採用により、スムーズな移動が可能です。

樹脂製ウォッシュャブルトレイ



樹脂製のウォッシュャブルトレイは軽量で、工具を使わず容易に着脱でき、水洗いが可能です。取付位置は搭載機器に合わせて25mm間隔で調整可能です。
※スーパーワイド、スーパーワイド・ハイにウォッシュャブルトレイは付属しません。

キーボード



キーボードを設置可能な引き出しを標準装備しております。キーボードの奥行きに合わせてストッパーを10mm間隔で調節する事が可能です。

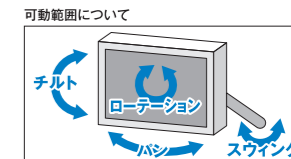
サイドラベル



サイドラベルは、ブルー(標準)、イエロー、グリーンの3色を準備。搭載機器のイメージに合わせて選択が可能です。また、ご指定の色やロゴをプリントすることも可能です。

※サイドラベルはブルーが標準となります。ご用命の際、イエローをご要望の場合は末尾にY、グリーンをご要望の場合は末尾にGとご指定ください。
例)スタンダードタイプ/ブルー 品番:MET-3141
例)ワイドタイプ/ダブル高荷重量アーム/イエロー 品番:MET-4001Y
例)ワイド・ハイタイプ/ダブル高荷重量アーム/グリーン 品番:MET-5001G

◆モニタースタンド／アーム Monitor Stand / Arm



※モニターの許容荷重については裏表紙をご覧ください。 ※製品にモニターは含まれておりません。

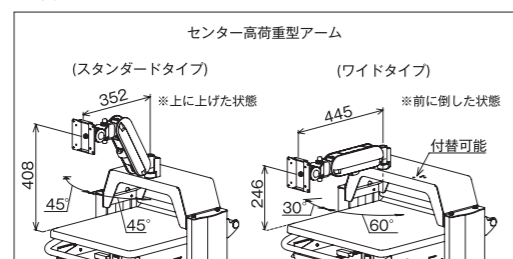
センターアーム(高荷重型)

チルト パン ロテーション スウィング Center Arm



アームが上下左右に可動し、モニターを見易い位置に調整できます。
EIZO社及びソニー社の32インチ医療モニター対応タイプもございます。

■寸法図



センター高荷重型アーム

ボディタイプ	品番	定価(税抜)
スタンダード	MET-3141	¥389,000
ワイド	MET-4141	¥399,000
ワイド・ハイ	MET-5141	¥410,000
スーパーワイド*	MET-6141	¥440,000
スーパーワイド・ハイ*	MET-7141	¥450,000
ミニ*	MET-2641	¥330,000

VESA 75x75 VESA 100x100 許容荷重 15kg

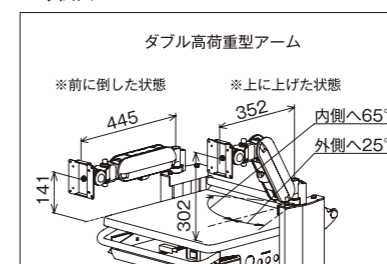
ダブルアーム(高荷重型)

チルト パン ロテーション スウィング Double Arm



モニターアームが左右に2本付いており、2台のモニターを取付け出来ます。

寸法図



ダブル高荷重型アーム

ボディタイプ	品番	定価(税抜)
ワイド	MET-4001	¥462,000
ワイド・ハイ	MET-5001	¥473,000
スーパーワイド*	MET-6001	¥500,000
スーパーワイド・ハイ*	MET-7001	¥510,000

VESA 75x75 VESA 100x100 許容荷重 15kg

EIZO 32インチ医療モニター対応

センター高荷重型アーム 200×200
モニター取付穴ピッチ200×200(M6)

VESA 75x75 VESA 100x100 許容荷重 15kg

ボディタイプ	品番	定価(税抜)
スタンダード	MET-3142	¥405,000
ワイド	MET-4142	¥415,000
ワイド・ハイ	MET-5142	¥426,000
スーパーワイド*	MET-6142	¥456,000
スーパーワイド・ハイ*	MET-7142	¥466,000
ミニ*	MET-2642	¥346,000

ソニー32インチ医療モニター対応

センター高荷重型アーム 300×100
モニター取付穴ピッチ300×100(M6)

VESA 75x75 VESA 100x100 許容荷重 15kg

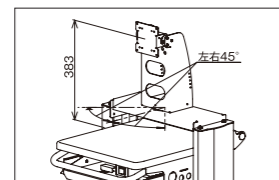
ボディタイプ	品番	定価(税抜)
スタンダード	MET-3143	¥405,000
ワイド	MET-4143	¥415,000
ワイド・ハイ	MET-5143	¥426,000
スーパーワイド*	MET-6143	¥456,000
スーパーワイド・ハイ*	MET-7143	¥466,000
ミニ*	MET-2643	¥346,000

簡易LCDスタンド Simplicity LCD Stand

チルトとスウィングだけの
お求め易いタイプ。

チルト スウィング

■寸法図



簡易LCDスタンド

VESA 75x75 VESA 100x100 許容荷重 15kg

ボディタイプ	品番	定価(税抜)
スタンダード	MET-3040	¥305,000
ワイド	MET-4040	¥315,000
ワイド・ハイ	MET-5040	¥326,000
スーパーワイド*	MET-6040	¥360,000
スーパーワイド・ハイ*	MET-7040	¥370,000
ミニ*	MET-2540	¥260,000

プレーン Plain

モニターアーム／スタンドが
付いていないタイプ。

※プレーン仕様は、前ページの寸法図と棚位置が異なります。詳しくはお問合せ下さい。



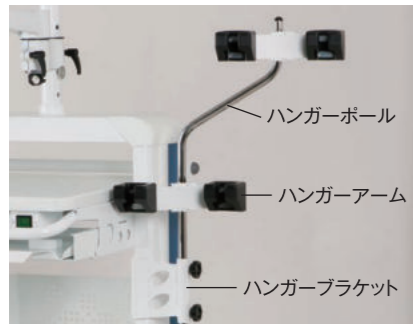
プレーン

ボディタイプ	品番	定価(税抜)
スタンダード	MET-3060	¥284,000
ワイド	MET-4060	¥294,000
ワイド・ハイ	MET-5060	¥305,000
スーパーワイド*	MET-6060	¥340,000
スーパーワイド・ハイ*	MET-7060	¥350,000
ミニ*	MET-2560	¥230,000

※は受注生産となります。詳しくはお問合せ下さい。

◆オプション Option

スコープハンガー／カップホルダー標準セット



新設計のスコープハンガーは、高さ調節や回転が可能なので、スコープ、コネクターに合わせて自由に設置することができます。

スコープからの液ダレで、フロアを汚さないために、アーム式のカップホルダーは、スコープ位置に合わせてカップ位置を調節することが可能です。

※スコープハンガー、カップホルダーの組み合わせの変更、左側への設置対応も可能です。

【セット内容】

- ・ハンガーブラケット(MET-1310)×1
- ・ハンガーボール(MET-1320)×1
- ・ハンガーアーム(MET-1330)×2
- ・カップホルダーR(MET-1340)×1

セット	
品番	定価(税抜)
MET-1300	¥58,000

単品		
品番	製品仕様	定価(税抜)
MET-1310	ハンガーブラケット	¥6,500
MET-1320	ハンガーボール	¥6,500
MET-1330	ハンガーアーム	¥16,000
MET-1340	カップホルダーR	¥28,000
MET-1350	カップホルダーL	¥28,000

タッチパネルモニターブラケット

【取付位置】

- ・正面の左右、背面側の左右、どちらでも取付可能です。

【VESA規格に準拠】

- ・モニター側の取付穴はVESA規格に適合した穴ピッチです。(75×75mm、100×100mm)

【適応モニターサイズ】

- ・24インチ(約8.9kgまで)



※製品にモニターは含まれておりません。

品番	定価(税抜)
F-FLX-030-200	¥34,000

ボンベラック 6.7L／3.4L

6.7Lのボンベを2本搭載可能。3.4L用も用意しています。

※本製品をご使用の場合、転倒防止のため、付属のチェーンを必ずご使用ください。(6.7L用のみ)

※3.4L用はミニ仕様に取付不可。



品番	製品仕様	定価(税抜)
MET-1600	6.7L(2個1組)	¥38,000
MET-1600S	6.7L(1個1組)	¥20,000
FT-0002	3.4L(2個1組)	¥24,000
FT-0012	3.4L(1個1組)	¥12,600

追加棚板(サポート金具付き)



品番	製品仕様	定価(税抜)
MET-3100	スタンダードタイプ用	¥30,000
MET-4100	ワイドタイプ用	¥35,000

ドリップ用ハンガー

※取付にはハンガーブラケット(MET-1310)が必要です。



品番	定価(税抜)
FT-1008	¥13,000

ケーブルカラマン(ケーブル保護具)

キャスターに取付け、ケーブルの巻き込みを防止。(1セット4ヶ入り)

【取付対応モニターカート】

- ・MEDION-II
- ・LIGHTY-II

品番	色	定価(税抜)
F-FLX-034-01	グレー	¥75,000
F-FLX-034-02	ライトブルー	¥75,000

※床に段差などがある場合は、本品を外してから移動してください。
※本品側面の矢印が上を向くように取付けてください。



◆LIGHTY-II

省スペース・軽量ボディで診療科目を選びません。診察室でのスクリーニングやオペ室でのアシスタントモニター用として、幅広くご利用頂けます。

【棚板】

- ・棚板寸法: W435×D400(有効奥行き)
- ・許容荷重: 各棚最大20kg
- ・総耐荷重: 50kg
- ・樹脂製ウォッシュャブルトレイ
- ・棚位置は高さ変更可能

【モニターアーム】

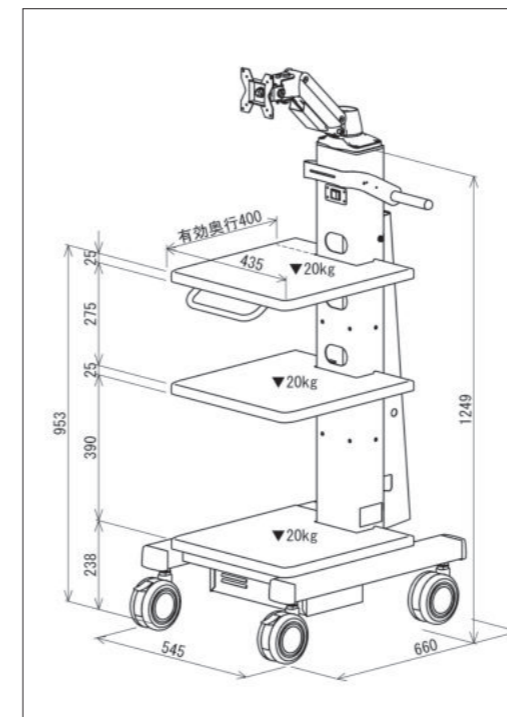
- ・VESA規格に準拠(75×75mm、100×100mm)
- ・許容荷重15kg(LTY-4001・LTY-5000)

【安全トランス内蔵(PSE対応)】

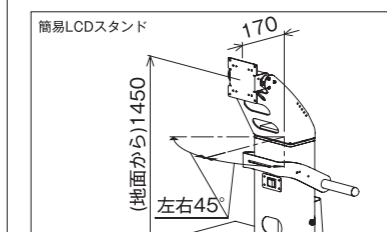
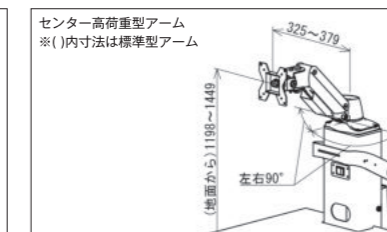
- ・定格出力: AC100V 50/60Hz 14A 保護接地プラグ付き
- ・保護接地付コンセント: 6口
(AC出力: 2口/アイソレーション出力: 4口)



■本体寸法図



■モニターアーム寸法図



煩雑なコード類を支柱フレーム内に収納できます。

※カート単体では医用電気機器ではありませんが、搭載機器の組み合わせによっては医用電気システムとみなされる可能性があります。規格への対応につきましては、機器の組み合わせを決定される方にてご判断願います。

品番	製品仕様	定価(税抜)
LTY-4001	高荷重型アーム	¥310,000
LTY-5000	簡易LCDスタンド	¥217,000